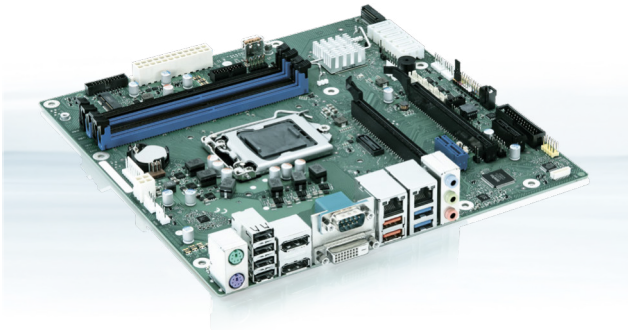


MEDICAL MOTHERBOARDS: ZUKUNFT AUF REZEPT

ZUSAMMENFASSUNG	// 3
EINLEITUNG: EIN DYNAMISCHER MARKT	// 4
MOTHERBOARDS: ANFORDERUNGEN	// 4
DIAGNOSE- UND DIGITALISIERUNGSANWENDUNGEN	// 4
KONTRON MOTHERBOARDS: MEDIZIN UND GESUNDHEITSWESEN	// 5
MADE IN GERMANY: GESICHERTE QUALITÄT	// 7
ZUSAMMENFASSUNG	// 7



Embedded Motherboard-Controller können in kritischen medizinischen Geräten und Gesundheitssystemen lebenswichtig sein. Wie können Motherboard-Hersteller den Entwicklern von zukunftsorientierten Lösungen noch mehr Möglichkeiten bieten, angesichts des stetig wachsenden Einflusses des IoT (Internet of Things, IoT) auf den medizinischen Sektor und der wachsenden Anforderungen von immer komplexeren Diagnose- und Laboranwendungen?



// Kontron bietet ein breites Portfolio an Motherboards „Designed by Fujitsu“ an, die sich bestens für medizinische Anwendungen eignen.

werden und positiv zur Behandlung und Heilung von Patienten beitragen. Die vielen Möglichkeiten sind bereits so weit entwickelt, dass sie intelligente Anwendungen in Echtzeit ermöglichen, die der Patientenversorgung einen praktischen Mehrwert verleihen und gleichzeitig die Kosten senken. Parallel besteht im Labor ein starker Bedarf an Automatisierung und Digitalisierung im Bereich der Analyse, Diagnostik und Forschung.

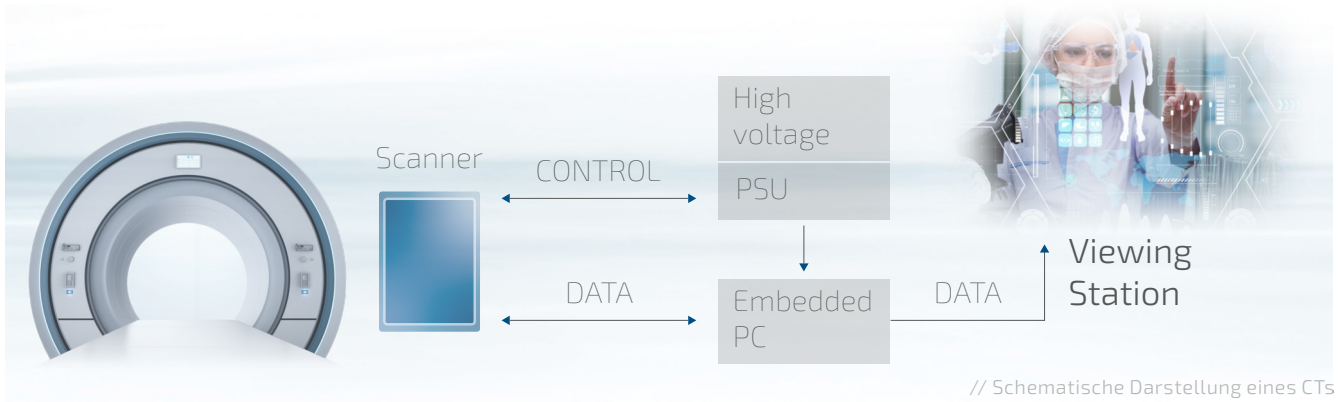
Um die passenden Lösungen zum richtigen Zeitpunkt liefern zu können, stellen die Designer und Entwickler medizinischer Systeme immer höhere Anforderungen an die Anbieter von Embedded Computern. Diese müssen nicht nur Embedded Produkte von höchster Qualität liefern, sondern auch einen Mehrwert bieten, einschließlich spezifischem Wissen und Know-how im medizinischen Sektor, globaler technischer Unterstützung und verlängerter Produktlebenszyklen.

Dieses Whitepaper befasst sich mit den Auswirkungen des stetig und schnell wachsenden Einflusses des IoT auf den Markt für medizinische Geräte sowie auf Designer und Entwickler von Embedded Systemen. Daraus wird abgeleitet, wie die neuesten Motherboard- und Prozessor-Entwicklungen dazu beitragen können, neue medizinische Lösungen zur Marktreife zu bringen. Zu den Schlüsselfaktoren gehören hier die Zeitdauer bis zur Markteinführung, Leistung, Zuverlässigkeit und Produktlebensdauer.

ZUSAMMENFASSUNG

Der Markt für Gesundheitspflege und medizinische Geräte wächst und verändert sich schnell. Die Konnektivität und Skalierbarkeit des Internet der Dinge macht sich neue Technologien wie die Künstliche Intelligenz (KI) und die Augmented Reality (AR) zunutze, die beispiellose Möglichkeiten bieten. Medizinische Diagnosen können schneller und präziser gestellt

Kontron, als führender Hersteller von Embedded Computing Technologie, unterstützt große OEMs im Medizinbereich bei der Entwicklung von Anwendungen, die einfacher zu bedienen sind, weniger kosten und eine vernetzte Gesundheitsversorgung mittels IoT ermöglichen. Ein Teil der Antwort des Unternehmens auf die Anforderungen der Kunden sind seine neuesten Motherboards 'Designed by Fujitsu'.



EINLEITUNG: EIN DYNAMISCHER MARKT

Nichtinvasive medizinische Bildgebungslösungen mit leistungsfähiger computergestützter Diagnostik sind zunehmend gefragt: für Tomographie (MRT, CT) Systeme, Ultraschall, Endoskopie und andere Diagnosegeräte einschließlich mobiler Lösungen. Viele andere Bereiche der Medizin wie Radiologie, Kardiologie und Orthopädie können davon ebenfalls potenziell profitieren. In der Radiologie zum Beispiel können Röntgenbilder so gespeichert werden, dass sie eine präzisere und schnellere Diagnose ermöglichen. Mit Hilfe der Künstlichen Intelligenz kann auch die Fehlerquote bei Diagnosen deutlich gesenkt werden, zum Beispiel bei der Erkennung von Haut- und Brustkrebs.

Zusätzlich zu den Anforderungen bei der direkten Patientenversorgung gibt es einen wachsenden Trend zur verstärkten Automatisierung und Digitalisierung im Labor, bei diagnostischen Anwendungen und in der Forschung. So unterstützen heute beispielsweise computergesteuerte Pipettierroboter in einer Vielzahl von Laboren, um die Effizienz im Umgang mit Reagenzien zu steigern. Darüber hinaus revolutioniert das IoT die Infrastruktur im Gesundheitswesen für die Erfassung, Analyse, Speicherung und gemeinsame Nutzung von Daten. Je mehr medizinische Daten für die Analyse und Vereinheitlichung zur Verfügung stehen, desto besser wird die KI in der Lage sein, medizinische Fachkräfte bei komplexen analytischen Aufgaben zu unterstützen.

Da der Markt für IoT-fähige medizinische Systeme weiterhin rasant wächst, sehen sich OEM-Hersteller und Systemintegratoren mit vielen neuen Design-Herausforderungen konfrontiert. Dies wiederum lässt die Fähigkeiten der Embedded Motherboard-Controller, die das Herzstück der medizinischen Lösungen bilden, noch stärker in den Fokus treten.

MOTHERBOARDS: ANFORDERUNGEN

ANFORDERUNGEN AN DAS DESIGN VON EMBEDDED CONTROLLERN

- ▶ Echtzeit-Verarbeitung
- ▶ Leistungsstarke Grafiken
- ▶ Flexibilität - Wahl der Formfaktoren
- ▶ Zuverlässigkeit 24/7 Systemverfügbarkeit
- ▶ Sicherheit
- ▶ Langlebigkeit
- ▶ Langfristige Verfügbarkeit
- ▶ Plattformübergreifende Flexibilität und Beständigkeit

DIAGNOSE- UND DIGITALISIERUNGSANWENDUNGEN

Performance und Flexibilität

Motherboards für Embedded PCs, die in der medizinischen Bildgebung und in automatisierten Labor- und Digitalisierungsgeräten eingesetzt werden, müssen mehr denn je Echtzeitverarbeitung, geringen Stromverbrauch und in der Regel starke Grafikfähigkeiten ermöglichen. Für diese Arten von Anwendungen in der medizinischen Bildgebung und Laborautomatisierung/Digitalisierung sind Embedded-PCs mit den neuesten x86-basierten Prozessoren sehr gut geeignet, die in Kombination mit der vielfältigen Auswahl an verfügbaren Formfaktoren sehr flexible Lösungen ermöglichen.

Es gibt eine Vielzahl von Prozessoroptionen, die ein ausgewogenes Verhältnis von Verarbeitungsleistung, Grafikfähigkeit und niedrigem Energieverbrauch bieten. Die führenden Embedded Motherboard-Hersteller wie Kontron nutzen heute die Intel® Xeon® E-21xx/E-22xx Serie, die Intel® Core™ i9/i7/i5/i3 (8./9. Generation) Serie und die Intel® Pentium®/Intel® Celeron® Serie. Darüber hinaus gibt es die Optionen Intel® Celeron®-Prozessoren J4005/J4105 sowie den Intel® Pentium®-Prozessor J5005. Für sehr anspruchsvolle Anwendungen wird auch die Intel® Core-X-Prozessorserie unterstützt.

Zuverlässigkeit plus Beständigkeit

Performance ist jedoch nicht die einzige Voraussetzung. Von ebenso großer Bedeutung ist das Produktdesign, das eine inhärente Zuverlässigkeit bieten muss, gerade unter dem Gesichtspunkt, dass medizinische Systeme häufig einem 24/7-Betrieb ausgesetzt sind. Langlebigkeit, Zuverlässigkeit und Beständigkeit sind aufgrund der langen Entwicklungszeiten und der hohen Erwartung an Produktlebensdauer von medizinischen Embedded Systemen und Geräten weitere Schlüsselfaktoren.

TYPISCHER LIFE CYCLE EINES MOTHERBOARDS IM MEDIZINBEREICH

- ▶ Design-In-Phase von 6-16 Monaten einschließlich endgültiger behördlicher Genehmigung
- ▶ Verkaufszeitraum von 5 Jahren
- ▶ Nutzungsdauer von bis zu 10 Jahren

Um einen reibungslosen Übergang zu gewährleisten, muss es eine Überlappungszeit zwischen den alten Geräten und den Nachfolgern geben. Dies bedeutet in der Regel, dass der Designprozess für neue Designs innerhalb von drei bis vier Jahren nach der Markteinführung des aktuellen Produkts beginnt. Embedded PCs werden oft absichtlich als austauschbar konzipiert. Beispielsweise kann es vorkommen, dass eine Aufzeichnungseinheit nicht nach fünf oder zehn Jahren, sondern erst nach viel längerer Nutzung ausgetauscht wird. Die Schnittstelle, der PC, muss jedoch bei neuen Entwicklungen im Umfeld oder neuen technologischen Anforderungen wahrscheinlich ersetzt oder aufgerüstet werden. Daher ist es immer von Vorteil, wenn Gehäuseabmessungen, Kabellängen und andere Integrationskomponenten beibehalten werden können.

Entscheidend ist jedoch, dass Änderungen an Motherboards nur dann vorgenommen werden, wenn sie unbedingt notwendig sind, um eine möglichst hohe Revisionsicherheit zu gewährleisten. Wenn Änderungen notwendig sind, sollten sie Designern und Entwicklern immer frühzeitig über einen strengen Lifecycle-Management-Prozess mitgeteilt werden.

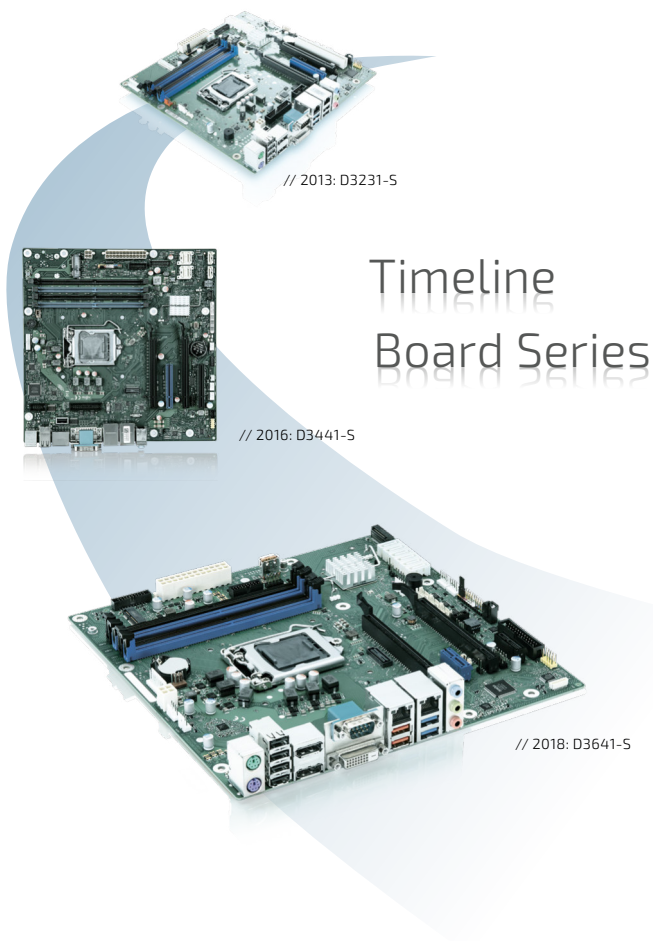
KONTRON MOTHERBOARDS: MEDIZIN- UND GESUNDHEITSEKTOR

Kontron bietet eine breite Palette an hochwertigen und langlebigen Motherboards von Mini-STX bis hin zu ATX in Originalgröße. Sie basieren auf den neuesten Prozessoren und Chipset-Plattformen und nutzen neueste Technologiekomponenten. Um Langlebigkeit zu garantieren, entsprechen alle Motherboards internationalen Industriestandards mit gut definierten Montageslots und Standard-I/O-Bracket-Bereichen.

Gerade hat Kontron sein Motherboard-Portfolio mit einer Reihe von "Designed by Fujitsu"-Produkten ausgebaut, die ebenfalls in Deutschland entwickelt und produziert werden. Im Jahr 2019 übernahm Kontron die gesamte zukünftige Verantwortung für Fujitsus überwiegend EMEA-basierte Motherboard-Kunden. Viele bieten sowohl medizinische Systeme als auch solche für Casinospiele, Thin Clients und Industrie-PCs an.

Die "Designed by Fujitsu"-Reihe bietet plattformübergreifende Beständigkeit bei der Layoutgestaltung und damit eine einfachere Integration. Ergänzt wird dies durch ihr Design als Produktfamilie, das optimierte Qualität und Zuverlässigkeit im Betrieb ermöglicht. Viele dieser Produkte haben einen Life Cycle von mindestens sechs Jahren sowie eine Option für einen verlängerten XLC-Life Cycle. Dies bietet einen zusätzlichen Life Cycle von einem Jahr, um z.B. den Übergang zu Nachfolgeräten zu erleichtern.

Alle Motherboard-Produkte von Kontron bieten eine umfassende Dokumentation und gewährleisten die Einhaltung weltweiter medizinischer Regulierungsstandards.

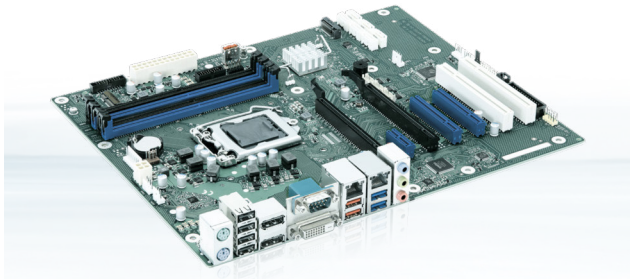


KONTRON 'DESIGNED BY FUJITSU'-MOTHERBOARDS

Kontron bietet ein umfassendes Angebot an Motherboards für eine Vielzahl von Anwendungen in der Medizintechnik und Laboranalyse, darunter medizinische Bildgebung, robotergestützte Probenanalyse und automatisierte Diagnostik, Informationsdisplays für die Notaufnahme und Patienten-Infotainment-Lösungen. Diese Produkte sind mit einer großen Auswahl an x86 Prozessoren und Formfaktoren erhältlich, von Mini-STX, das sich ideal für den Einsatz in kleinen, energiesparenden und leistungsstarken Computersystemen eignet, über Mini-ITX, das konstruktiv die ATX Standardaufnahmeplätze verwenden kann, bis hin zu Micro-ATX oder μ ATX, die eine einfache Rückwärtskompatibilität mit ATX bieten, da sich die Montagepunkte an den gleichen Stellen befinden. Dabei sind sie mit einer umfangreichen Palette integrierter Peripheriegeräte ausgestattet; dazu kommt natürlich ATX, der anerkannte PC-Standard für alle Arten von PC-Systemen.

Bildgebung - Röntgen / CT-Scannen

Bei Anwendungen, die auf digitaler Bildgebung basieren, wie z.B. Röntgen- und CT-Scannen, steht die Leistung und nicht die physische Größe im Vordergrund. Hohe Verarbeitungsleistung ist ein Muss, genau wie die Flexibilität, leistungsfähige Grafikkarten für die Bildfassung und -verarbeitung hinzufügen zu können.



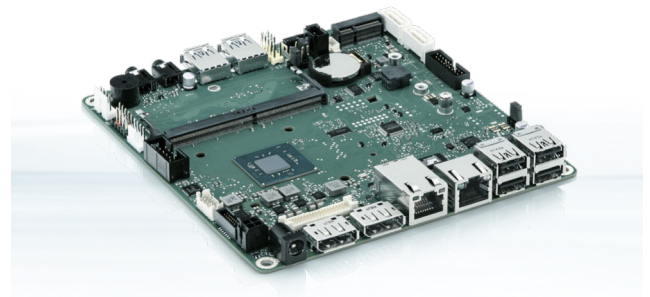
// D3646-S ATX

Die Kontron Motherboards D3646-S ATX und D3641-S μ ATX (Micro-ATX) sind beide durch die Kombination von Leistung und hoher Funktionalität für solche Anwendungen gut gerüstet. Das D3646-S ATX verfügt außerdem über 5x PCI Express[®] Sockets, um leistungsstarke Grafikkarten in Workstation-Applikationen zu ermöglichen. Beide Produkte unterstützen eine große Auswahl an Prozessoren wie die Intel[®] Xeon[®] E-21xx/E-22xx Prozessorserie sowie Intel[®] Core[™] i9/i7/i5/i3 (8./9. Generation) und die Intel[®] Pentium[®]/Intel[®] Celeron[®] Prozessorserie. Beide bieten eine erweiterte Flexibilität mit den neuesten Intel[®] AMT 12.0- und vPro-Prozessoren. Darüber hinaus ist das D3641-S μ ATX mit dem hochleistungsfähigen Intel[®] C246 Express Chipset ausgestattet.

Diese Motherboards sind für den 24/7-Dauerbetrieb mit einem erweiterten Temperaturbereich von bis zu 60 °C ausgelegt und zugelassen.

Analyse im Labor

Bei Laboranwendungen drehen sich die Anforderungen an das Motherboard-Design typischerweise um einen oder alle der folgenden Punkte: Verarbeitungsleistung, geringer Energieverbrauch und physikalische Größe. Solche Anforderungen sind typisch für ein breites Spektrum von automatisierten Labordiagnose- und Analyseanwendungen. Dazu gehören zum Beispiel die Steuerung von Robotern, die Reagenzien von Sonden sammeln, und die Möglichkeit der Proben- und Datenvisualisierung auf kleinen Bildschirmen.



// D3544-S mSTX

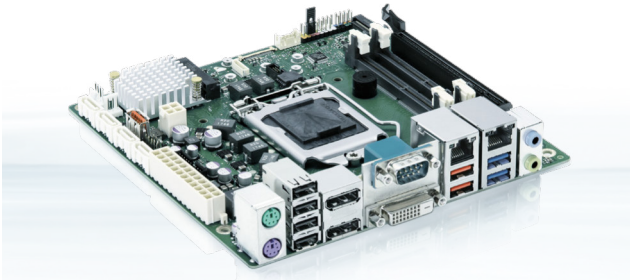
Kontron bietet eine Reihe speziell entwickelter Motherboards, die diese Anforderungen erfüllen: Das D3544-S mSTX zum Beispiel kombiniert einen kleinen Footprint und geringen Stromverbrauch mit einer starken Grafikleistung - unter Verwendung von DP-Steckverbindern für bis zu 4K-Displays. Es kann sowohl Intel[®] Celeron[®] J4005, J4105 Prozessoren als auch den Intel[®] Pentium[®] J5005 unterstützen.

Das D3543-S mITX unterstützt ebenfalls diese Prozessoren und ist mit Erweiterungssteckplätzen für PCIe und M.2 sowie Anschlüssen wie USB 3.1 Gen1, 2x DP V1.2 und 4x COM ausgestattet. Eine weitere Option ist das Kontron D3634-S mITX, das mit dem kostenoptimierten Intel[®] H310 Express Chipset ausgestattet ist und Intel[®] Core[™] i9/i7/i5/i3 (8th/9th Gen) Prozessoren oder die Intel[®] Pentium[®] / Intel[®] Celeron[®] Serie mit bis zu 95 W TDP unterstützt.

Ein zuverlässiger 24/7-Betrieb und ein erweiterter Betriebstemperaturbereich sind allen gemeinsam.

Endoskopie

Performance und geringer Platzbedarf sind absolute Voraussetzungen für Endoskopie-Anwendungen - für eine einfache Integration in tragbare Geräte. Motherboards müssen in der Lage sein, Rechenleistung mit starker Grafikkomponente zu kombinieren, damit Kamerabilder erfasst und eingefroren werden können, während die Bildanalyse in Echtzeit stattfindet. Wichtig ist auch eine Konnektivität, die die Flexibilität bietet, entweder eine drahtlose oder eine feste Ethernet-Verbindung mit dem Krankenhausnetzwerk zu wählen.



// D3633-S mITX

Vor dem Hintergrund dieser Anforderungen bietet das Kontron D3633-S mITX eine komfortable Lösung in der richtigen Größe. Es bietet nicht nur eine Auswahl an Intel® Xeon® E-21xx/E-22xx, Intel® Core™ i9/i7/i5/i3 (8./9. Generation) und Intel® Pentium®/Intel® Celeron® Prozessoren, sondern unterstützt auch den hochleistungsfähigen Intel® Q370 Express Chipset. Mit Intel® AMT 12.0- und vPro-Unterstützung, 2x Intel® GbE LAN und einer im BIOS konfigurierbaren PCI Express® Lane ist höchste Funktionalität auf einer kleinen Oberfläche garantiert. Es ist für einen erweiterten Betriebstemperaturbereich von bis zu 60 °C und für den 24/7-Dauerbetrieb ausgelegt und zugelassen.

MADE IN GERMANY: GESICHERTE QUALITÄT

Kontron verbindet hochklassiges Know-how im Design und in der Produktion medizinischer Systeme eng mit der hochmodernen Fertigung auf dem Technologie-Campus in Augsburg. Da viele der weltweit führenden Hersteller medizinischer Geräte in Deutschland ansässig sind, bietet Kontron den Mehrwert und die Sicherheit kurzer Lieferzeiten, niedriger Transportkosten und kompetenten Support direkt vom Hersteller.

Die Vertriebs- und technischen Supportmitarbeiter des Unternehmens sind vor Ort ansässig und haben direkten Zugang zu Kontrons Medical Competence Center. Hier stehen Experten, die auf alle Aspekte des Designs von medizinischen Embedded Systemen spezialisiert sind, zur Verfügung. Sie können sofortige Beratung zu Fragen der Einhaltung gesetzlicher Vorschriften, Hardware, BIOS-Entwicklung, Anpassung und Produktionsanforderungen geben.

Die herausragenden Design-Kapazitäten des Unternehmens sind das Ergebnis von über 35 Jahren Erfahrung in der Entwicklung von Motherboards - weitgehend automatisiert auf CAD-Systemen, um eine optimierte Funktionalität, Testbarkeit und Fertigungsfähigkeit zu gewährleisten. Umfangreiche Simulationen, Produktvalidierung und Freigabetests garantieren Zuverlässigkeit unter allen Betriebsbedingungen. Bei den Materialien werden nur qualifizierte und auditierte Lieferanten eingesetzt, wobei alle neuen Komponenten vor der Serienfreigabe umfangreiche Qualifizierungsprozesse durchlaufen müssen. Die vollautomatische Produktionsanlage des Unternehmens folgt strengen Qualitätssicherungsverfahren und umfasst eine automatische optische Inspektion (AOI), elektrische In-Circuit-Tests mit Nadeladaptern, abschließende Funktionstests und eine abschließende Sichtprüfung.

ZUSAMMENFASSUNG

Da die Anforderungen an IoT-fähige medizinische Embedded Computersysteme immer anspruchsvoller und komplexer werden, ist die richtige Wahl der Motherboard-Lösung und des Lieferanten wichtiger denn je. Ein Hersteller von Embedded Systemen, der die spezifischen Anforderungen von OEM-Anbietern medizinischer Geräte und Systeme kennt, kann das Projektrisiko mit speziell entwickelten Produkten, optimiertem Life Cycle und Support sowie flexiblen, hochmodernen Fertigungseinrichtungen erheblich reduzieren. Mit der kürzlich erfolgten Integration des EMEA Motherboard-Geschäfts von Fujitsu hat Kontron seine führende Position als globaler Anbieter von Embedded-Boards und -Systemen für weltweit führende OEMs medizinischer Systeme weiter gefestigt und kann so eine umfangreiche Produktauswahl, Flexibilität und Beständigkeit bieten.

► Für weitere Informationen über Kontron Embedded Mainboard-Lösungen für medizinische Systeme besuchen Sie: <https://www.kontron.de/industries/medical/products/motherboards>

Über Kontron – Mitglied der S&T Gruppe

Kontron ist ein weltweit führender Anbieter von IoT/Embedded Computer Technologie (ECT). Als Teil des Technologiekonzerns S&T bietet Kontron über ein kombiniertes Portfolio aus Hardware, Middleware und Services sichere Lösungen in den Bereichen Internet der Dinge (IoT) und Industrie 4.0 an. Mit seinen Standardprodukten und kundenspezifischen Lösungen auf Basis neuester, hoch zuverlässiger Embedded-Technologien ermöglicht Kontron sichere und innovative Anwendungen für verschiedene Branchen. Dadurch profitieren Kunden von einer schnelleren Markteinführung, niedrigeren Total-Cost-of-Ownership, Produktlanglebigkeit und ganzheitlich optimierten Applikationen.

Weitere Informationen finden Sie unter: www.kontron.de



GLOBAL HEADQUARTERS

KONTRON S&T AG

Lise-Meitner-Str. 3-5
86156 Augsburg, Germany
Tel.: +49 821 4086-0
Fax: +49 821 4086-111
info@kontron.com

www.kontron.com