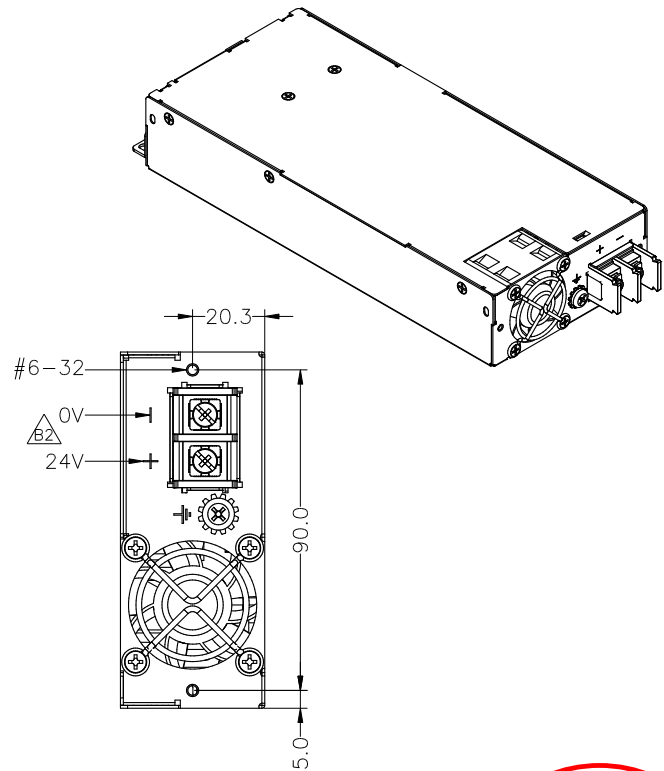
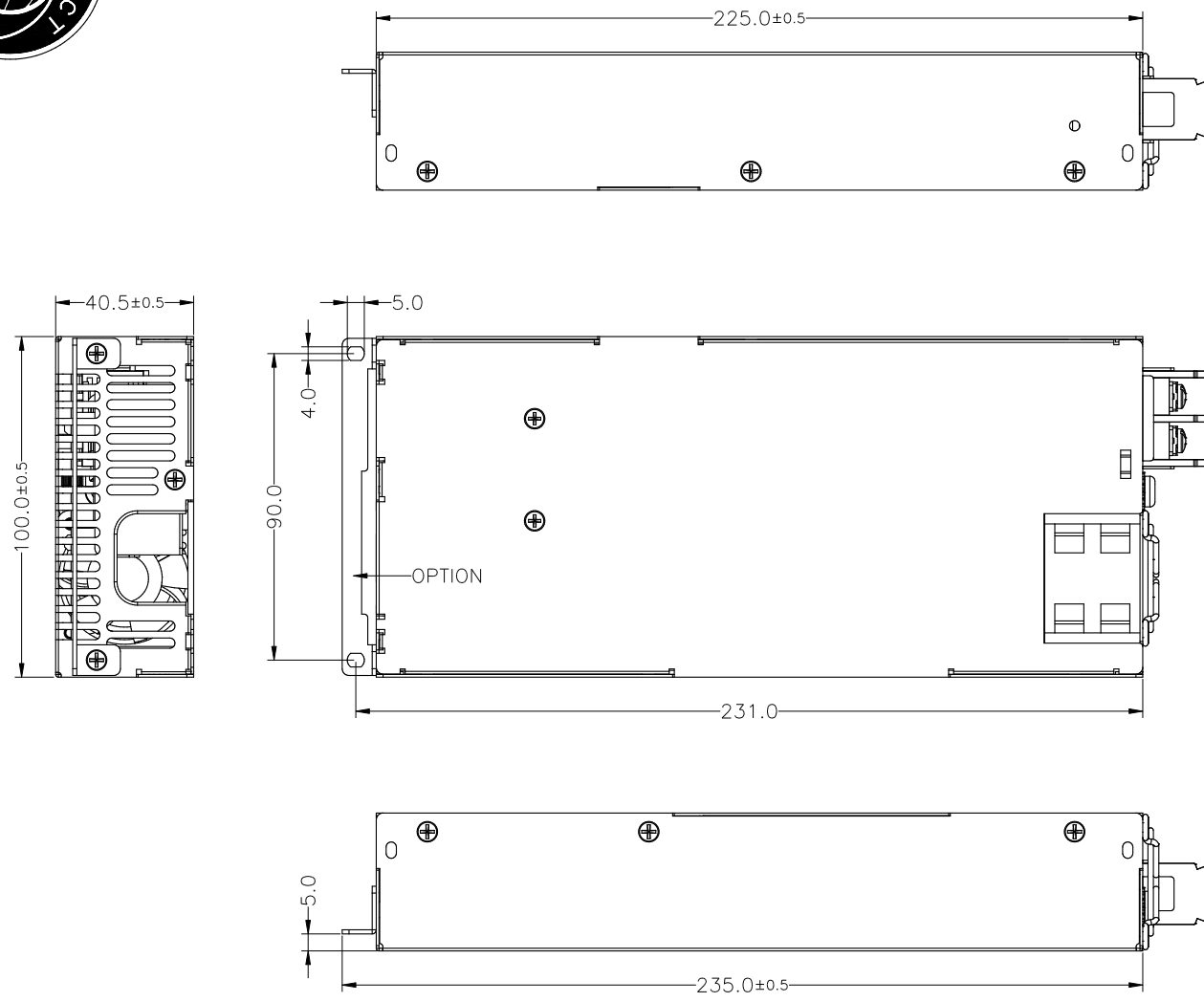




修訂 REVISIONS		日期 DATE
版次 REV.	記述 DESCRIPTION	
B2	增加標示	JUL-15-2010
B3	變更部分尺寸	NOV-01-2011

A
B
C
D
E



容許公差: TOLERANCES:	.XXX ±.025 .XX ±.100 .X ±.250
投影法: PROJECTION:	第三角法

材料規格: MATERIAL:	
核准者: APPROVE BY:	黃永欣
審核者: CHECK BY:	李宗翰
繪圖者: DRAW BY:	李宗翰

日期: DATE:	NOV-01-2011
日期: DATE:	NOV-01-2011
日期: DATE:	NOV-01-2011

新巨企業股份有限公司 ZIPPY TECHNOLOGY CORP. POWER DIVISION	
品名: MODEL NO:	BN1H 外觀尺寸圖
料號: PART NO:	
圖號: DRAW NO:	BN1HMA00
槽號: FILE NO:	BN1HMA00
單位: UNITS:	mm
版次: REV. NO:	B3
規格: SPEC.:	A2
編號: SHEET:	OF