

8.4"/ 10.4"

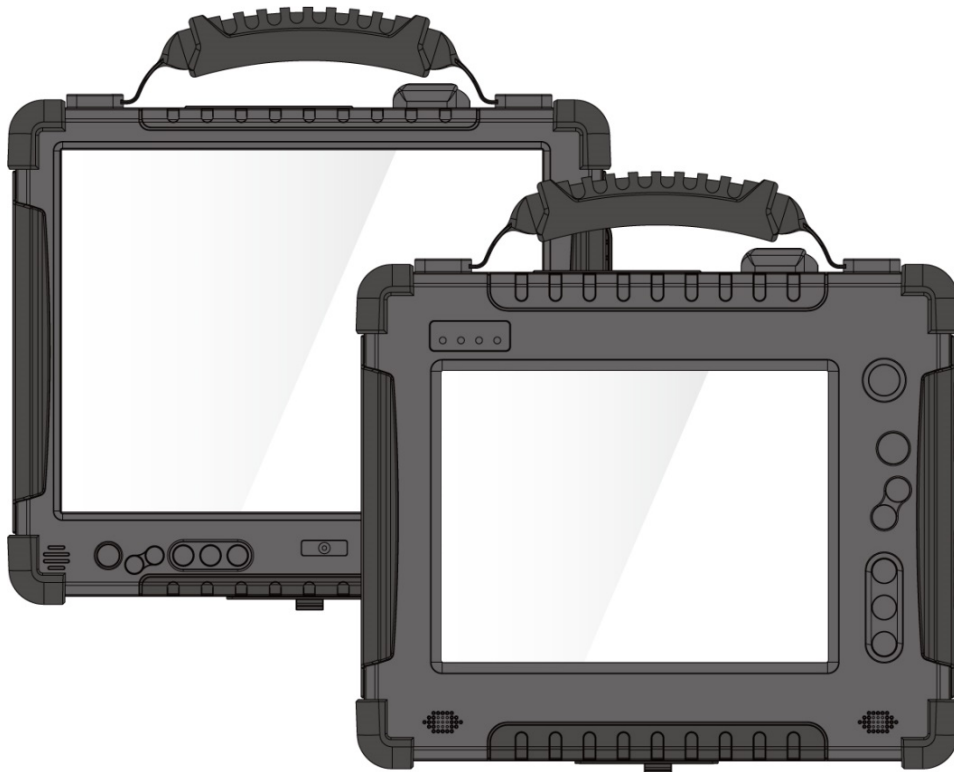
Ultra-Rugged Tablet

R08IP8M-RTU1GP

R10IP8M-RTT2GP

Intel® Pentium N4200

Windows 10 IoT Enterprise



User Guide

Contents

CHAPTER 1: READ ME FIRST	3
1.1 ADVISORY CONVENTIONS	3
1.2 SAFETY INFORMATION	4
1.3 HANDLING AND MAINTENANCE	6
1.4 DECLARATION OF CONFORMITY (DOC)	7
CHAPTER 2: GETTING STARTED	8
2.1 OVERVIEW	8
2.2 INTRODUCTION.....	8
2.3 PRODUCT FEATURES.....	8
2.4 UNPACKING	9
2.5 DESCRIPTION OF PARTS.....	10
2.6 HOTKEY FOR SPECIFIC FUNCTIONS	14
2.7 FIRST-TIME OPERATION	15
2.8 INSTALLING MICRO SD CARD	16
2.9 INSTALLING MICRO SIM-CARD.....	16
2.10 CONNECTING TO POWER SUPPLY	17
2.11 POWERING ON AND OFF	18
CHAPTER 3: FIRST TIME OPERATION	19
3.1 SETTING UP WINDOWS 10 IOT ENTERPRISE	19
CHAPTER 4: QUICK ACCESS WITH WIN-SET	22
4.1 WIN-SET INTRODUCTION.....	22
4.2 SYSTEM INFORMATION	23
4.3 FUNCTION BUTTONS	23
4.3.1 <i>Function Button Settings</i>	23
4.3.2 <i>Arrow Keys</i>	25
4.3.3 <i>Device Control</i>	27
CHAPTER 5: FREQUENTLY USED SETTINGS	28
5.1 SCREEN RESOLUTION SCALING AND SETTING	28
5.2 CHANGING DISPLAY SCALING SETTING (RECOMMENDED)	28
5.3 USING RECOVERY WIZARD TO RESTORE COMPUTER	29
CHAPTER 6: TROUBLESHOOTING	31
6.1 BASIC TROUBLESHOOTING	31
APPENDIX	33
APPENDIX A: TECHNICAL SPECIFICATIONS.....	33
APPENDIX B: DIMENSIONS AND SCHEMATICS	34

Chapter 1: Read Me First

1.1 Advisory Conventions

Four types of advisories are used throughout the user manual to provide helpful information or to alert you to the potential for hardware damage or personal injury. These are Notes, Important, Cautions, and Warnings. The following is an example of each type of advisory.

**Note:**

A note is used to emphasize helpful information

**Important:**

An important note indicates information that is important for you to know.



Caution A Caution alert indicates potential damage to hardware and explains how to avoid the potential problem.

Attention Une alerte d'attention indique un dommage possible à l'équipement et explique comment éviter le problème potentiel.



Warning! An Electrical Shock Warning indicates the potential harm from electrical hazards and how to avoid the potential problem.

Avertissement! Un Avertissement de Choc Électrique indique le potentiel de chocs sur des emplacements électriques et comment éviter ces problèmes.

1.2 Safety Information



Precaution on Battery Pack *Précaution avec le bloc-pile*

Do Not Disassemble, Modify, or Insert Sharp Objects Into the Battery Pack. Electrolyte leakage, generation of heat, ignition or rupture may result.

[FR] Ne pas démonter, modifier, ou insérer des objets pointus à l'intérieur du bloc-pile. Une fuite d'électrolyte, la génération de chaleur, l'amorçage ou la rupture peuvent être occasionnés.

Do Not Short the Positive (+) and Negative (-) Terminals of the Battery. Generation of heat, ignition or rupture may result. When carrying or storing the device, do not place the battery pack together with articles that may contact electricity.

[FR] Ne pas court-circuiter les bornes Positive (+) et Négative (-) de la pile, la génération de chaleur, l'amorçage ou la rupture peuvent être occasionnés. Lors du transport et du rangement de l'appareil, ne pas placer le bloc-pile en même temps que des articles pouvant créer un contact électrique.

Do Not Apply Shocks to the Battery by Dropping It or Applying Strong Pressure to It. Electrolyte leakage, generation of heat, ignition or rupture of battery may occurs.

[FR] Ne pas faire subir de choc à la pile en la laissant tomber ou en appliquant une forte pression dessus. Une fuite d'électrolyte, la génération de chaleur, l'amorçage ou la rupture peuvent être occasionnés.

Do Not Charge the Battery Other Than Methods Those Specified In This Manual. If the battery is not charged using one of the specified methods, electrolyte leakage, generation of heat, ignition or rupture may result.

[FR] Ne pas charger la pile par d'autres méthodes que celles spécifiées dans ce manuel. Si la pile n'est pas chargée en utilisant l'une des méthodes spécifiées, une fuite d'électrolyte, la génération de chaleur, l'amorçage ou la rupture peuvent être occasionnés.

When the Battery Pack Has Deteriorated, Replace It with a New Battery. Continued use of a damaged battery pack may result in heat generation, ignition or battery rupture.

[FR] Lorsque la pile est détériorée, la remplacer par une nouvelle pile. L'utilisation continue d'une pile endommagée peut occasionner une génération de chaleur, l'amorçage ou la rupture de la pile.

Do Not Expose the Battery Pack to Excessive Heat, or Extreme Heat (Near Fire, in Direct Sunlight for example) Generation of heat, ignition or rupture may result

[FR] Ne pas exposer le bloc-pile à une Chaleur Excessive, ou une Chaleur Extrême (Près d'un feu, sous la lumière du soleil par exemple) Une production de chaleur, l'amorçage ou la rupture peuvent être occasionnés

Do Not Use the Battery Pack With Any Other Products. The battery pack is rechargeable and is only designed for this specific product. If it is used with a product other than the specified product, electrolyte leakage, generation of heat, ignition or rupture may result.

[FR] Ne pas utiliser avec un autre produit La batterie est rechargeable et a été conçue pour un produit spécifique. Si elle est utilisée sur un produit différent de celui pour lequel elle a été conçue, des pertes d'électrolytes et une production de chaleur sont possibles, elle risque également de prendre feu ou de casser.

Do Not Use This Product With Battery Other Than the One Specified.

[FR] Ne pas utiliser ce produit avec une batterie autre que celle spécifiée

Discontinue using device immediately if you notice the battery is swelling, or looks puffy or misshapen. Do not attempt to charge or use the device. Do not handle a damaged or leaking battery. Do not let leaking battery fluid come into contact with your eyes, skin or clothing.

[FR] Si vous remarquez une pile gonflée, élargie ou anormale, cesser l'utilisation de l'appareil immédiatement. N'essayez pas de recharger l'appareil ou de l'utiliser. Ne pas manipuler une pile qui fuit ou qui est endommagée. Ne laissez pas de liquide qui fuit entrer en contact avec vos yeux, votre peau ou vos vêtements.



General Product Safety *Sécurité générale des produits*

- Do not block any ventilation openings. Do not place the product against a wall or in an enclosed space as doing so might impede the flow of cooling air.
 - *[FR] Ne pas bloquer les ouvertures de ventilation. Ne pas placer le produit contre un mur ou dans un espace clos de façon à entraver la circulation de l'air de refroidissement.*
- Do not place the product near any heat sources such as radiators, warm air intakes, stoves or other heat-generating devices (including amplifiers or other heat producing equipment).
 - *[FR] Ne pas placer le produit près d'une source de chaleur comme des radiateurs, les arrivées d'air chaud, poêles ou autres produits générant de la chaleur (y compris les amplificateurs ou autre équipement produisant de la chaleur.)*
- Protect the power cord from being crushed or pinched, particularly in the area of the plugs, any receptacles used, and the point of exit from the apparatus. Do not break off the ground pin of the power cord.
 - *[FR] Empêcher le cordon d'alimentation d'être écrasé ou pincé, en particulier dans les zones de prises, des containers utilisés, et du point de sortie de l'appareil. Ne pas casser la broche de terre du cordon d'alimentation.*
- Do not disregard the safety that a polarized or grounded connection can provide. A polarized connection consists of two plugs, one of which is larger than the other. A grounded connection has two blades and a third one that is grounded. If the main plug provided cannot be inserted into your outlet, consult an electrician to replace your obsolete outlet.
 - *[FR] Ne pas ignorer la sécurité qu'une prise polarisée ou une prise de terre peut prévoir. Une prise polarisée se compose de deux fiches, dont l'une est plus large que l'autre. Une prise de terre possède deux lames et une troisième qui est la terre. Si la fiche principale fournie ne peut être insérée dans votre prise, consultez un électricien pour remplacer votre prise obsolète.*
- Use only accessories specified by the manufacturer.
 - *[FR] Utiliser uniquement les accessoires spécifiés par le fabricant.*

- This product should not be used near water such as bathtubs, sinks, swimming pools, wet basement, etc.
 - *[FR] Ce produit ne doit pas être utilisé près de l'eau comme les baignoires, les éviers, les piscines, les sous-sols humides, etc.*
- Use only with its transport carriage, stand, tripod, console or table specified by the manufacturer or sold with the product. When using a carriage, move the carriage assembly with the product carefully to avoid damage from falling over.
 - *[FR] Utiliser uniquement avec son chariot de transport, support, trépied, console ou table spécifiés par le fabricant ou vendu avec le produit. Lors de l'utilisation d'un charriot, déplacez l'ensemble chariot avec le produit avec soin pour éviter tout dommage de chute.*
- Unplug this apparatus during lightning storms or when it is not being used for long periods.
 - *[FR] Débrancher cet appareil durant les orages ou lorsqu'il n'est pas utilisé pendant de longues périodes.*
- Refer all servicing to qualified service personnel. A technical intervention is required when the apparatus has been damaged in any way, for example if the power cord or plug is damaged, liquid has been spilled or objects have fallen inside the unit, if the product has been exposed to rain or moisture, if it does not operate normally or if it has been dropped.
 - *[FR] Confier toute réparation à du personnel qualifié. Une intervention technique est nécessaire lorsque l'appareil a été endommagé de quelque façon, par exemple si le cordon d'alimentation ou la fiche est endommagé, du liquide a été renversé ou des objets sont tombés à l'intérieur de l'unité, si le produit a été exposé à la pluie ou à l'humidité, s'il ne fonctionne pas normalement ou s'il a été jeté.*



General Guideline *Directive générale*

It is recommended to reboot the device when some functions are defect or inactive. If it still can't solve the problems please contact your dealer or agent.

Il est recommandé de redémarrer l'appareil lorsque certaines fonctions sont défectueuses ou inactives. Si le problème persiste, veuillez contacter votre revendeur ou votre agent.

1.3 Handling and Maintenance



General Guideline *Guide Général*

Keep the product at least 13 cm (5 inches) away from electrical appliances that can generate a strong magnetic field such as TV, refrigerator, motor, or a large audio speaker.
[FR] Garder le produit au moins à 13 cm (5 pouces) de distance des appareils électriques qui peuvent générer un fort champ magnétique comme une télévision, un réfrigérateur, un moteur, ou un important haut-parleur.

Do not place heavy objects on top of the tablet computer as this may damage the display.
[FR] Ne pas placer d'objets lourds sur le dessus de l'ordinateur tablette cela peut endommager l'écran.

The screen surface can be easily scratched. Use with care. Do not use paper towels to clean the display but use the included cleaning cloth. Avoid touching it with a pen or pencil.
[FR] La surface de l'écran peut être facilement rayée. Utiliser avec précaution. Ne pas utiliser de serviette en papier pour nettoyer l'écran mais utiliser le chiffon de nettoyage inclus. Éviter de toucher avec un stylo ou un crayon.

To maximize the life of the backlight in the display, allow backlight to automatically turn off as a result of power management. Avoid using a screen saver or other software that prevents the power management from working.
[FR] Pour maximiser la durée de vie du rétroéclairage de l'écran, autoriser le rétroéclairage résultant de la gestion de l'alimentation. Éviter d'utiliser un économiseur d'écran ou un autre logiciel empêchant la gestion de l'alimentation de fonctionner.



Cleaning Guideline *Guide de nettoyage*

Use a soft cloth moistened with water or a non-alkaline detergent to wipe the exterior of the product.
[FR] Utiliser un chiffon doux humidifié avec de l'eau ou un détergeant non alcalin pour essuyer l'extérieur du produit.

Gently wipe the display with a soft, lint-free cloth. Do not use alcohol or detergent on the product.

[FR] Essuyer délicatement l'écran avec un chiffon doux non pelucheux. Ne pas utiliser d'alcool ou un détergent sur le produit.



Touchscreen Guideline *Guide de l'écran tactile*

Use your finger or the stylus on the display. Using sharp or metallic object may cause scratches and damage the display, thereby causing errors.

[FR] Utiliser votre doigt ou le stylet sur l'écran. L'utilisation d'un objet pointu ou métallique peut provoquer des rayures.

Use a soft cloth to remove dirt on the display. The touchscreen surface has a special protective coating that prevents dirt from sticking to it. Not using a soft cloth may cause damage to the special protective coating on the touchscreen surface. To clean off hard to remove dirt, blow some steam on the particular area and gently wipe away using a soft cloth.
[FR] Utiliser un chiffon doux pour enlever la poussière sur l'écran. La surface de l'écran tactile a un revêtement protecteur spécial empêchant la saleté de se coller à lui. Ne pas utiliser un chiffon doux peut endommager le revêtement spécial sur la surface de l'écran tactile. Pour nettoyer les saletés plus difficiles à enlever, souffler de la buée sur la zone particulière et essuyer doucement avec un chiffon doux.

Do not use excessive force on the display. Avoid placing objects on top of the display as this may cause the glass to break.
[FR] Ne pas utiliser une force excessive sur l'écran. Éviter de placer des objets au dessus de l'écran cela pourrait provoquer une cassure du verre.

When there is a noticeable discrepancy in the operation of the touchscreen function (your touch does not correlate to the proper location on the screen), recalibrate the touchscreen display.
[FR] Lorsqu'il y a un écart sensible dans le fonctionnement de l'écran tactile (votre contact ne correspond pas à la bonne position sur l'écran), recalibrer l'écran tactile.

1.4 Declaration of Conformity (DoC)

FCC Statement

This device complies with part 15 FCC rules.



Operation is subject to the following two conditions:

- This device may not cause harmful interference.
- This device must accept any interference received including interference that may cause undesired operation

This equipment has been tested and found to comply with the limits for a class "B" digital device, pursuant to part 15 of the FCC rules. These limits are designed to provide reasonable protection against harmful interference when the equipment is operated in a commercial environment. This equipment generates, uses, and can radiate radio frequency energy and, if not installed and used in accordance with the instruction manual, may cause harmful interference to radio communications. Operation of this equipment in a residential area is likely to cause harmful interference in which case the user will be required to correct the interference at his own expense.

CE Notice (European Union)



Electromagnetic Compatibility Directive (2014/30/EU)

- EN55024: 2010/ A1: 2015
 - IEC61000-4-2: 2009
 - IEC61000-4-3: 2006+A1: 2007+A2: 2010
 - IEC61000-4-4: 2012
 - IEC61000-4-5: 2014
 - IEC61000-4-6: 2014
 - IEC61000-4-8: 2010
 - IEC61000-4-11: 2004
- EN55032: 2015/AC:2016
- EN61000-3-2:2014
- EN61000-3-3:2013

Low Voltage Directive (2014/35/EU)

- EN 60950-1:2006/A11:2009/A1:2010/A12:2011/ A2:2013

This equipment is in conformity with the requirement of the following EU legislations and harmonized standards. Product also complies with the Council directions.

Chapter 2: Getting Started

2.1 Overview

This chapter tells you information about Winmate® Ultra-Rugged Tablet Computer, its highlighted features, and provides basic instructions for using the Ultra-Rugged Tablet Computer.

- Introduction
- Product Features
- Unpacking
- Accessories
- Description of Parts
- Hot Key for Specific Functions
- First Time Operations
- Powering On and Off

2.2 Introduction

Thank you for purchasing Winmate® Ultra-Rugged Tablet. The Ultra-Rugged Tablet is powered by Intel's Apollo Lake processor paired with genuine Intel graphics for high performance and features a resistive touch screen may be operated with ease by either a plastic stylus or fingertip.

The Ultra-Rugged Tablet Computer packs WLAN, BT, GPS, and WWAN function - all into a single device. The ultra-rugged tablet offers the highly reliable mobility and embedded hardware for data collection. Broad range of configuration options makes ultra-rugged tablet highly customizable and most versatile mobile solution for mission - critical mobile professionals.

2.3 Product Features

Winmate® Ultra-Rugged Tablet Computer features:

- 8.4/ 10.4" with resistive touch screen
- Intel® Pentium N4200 Processor
- Alu-Mg alloy housing with protective rubber for MIL-810G Shock, Vibration and Drop Std.
- Trusted platform module (TPM) V2.0
- Built-in wireless , BT, GPS
- Optional 4G LTE
- Adjustable Kickstand that is convertible to a handle (Optional)

2.4 Unpacking

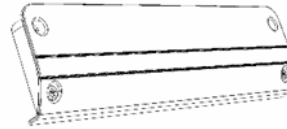
If any of the following items are missing or damaged, contact us.

Standard packing list includes:

- **Tablet Computer**



- **Standard Battery**



- **Power Adapter**



- **Power Cord and Plugs**



- **Driver CD & User Manual**



- **Quick Start Guide**



- **Stylus Pen (Located on the rear side)**



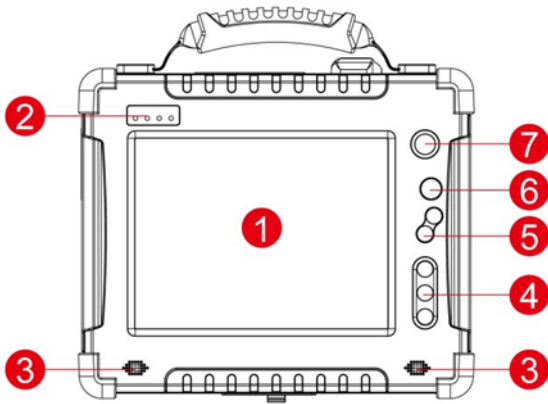
Your package may include optional accessories based on your order:

- **Adjustable Kickstand**
- **Multi-functional Desktop Docking station**
- **Vehicle Mounting Charger Kit**
- **Car Power Charger**
- **Hand Strap**
- **Shoulder Strap**
- **Soft Shell Case**
- **Carry Bag**

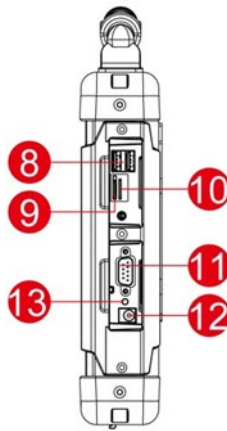
2.5 Description of Parts

8.4", R08IP8M-RTU1GP

Front:



Right:

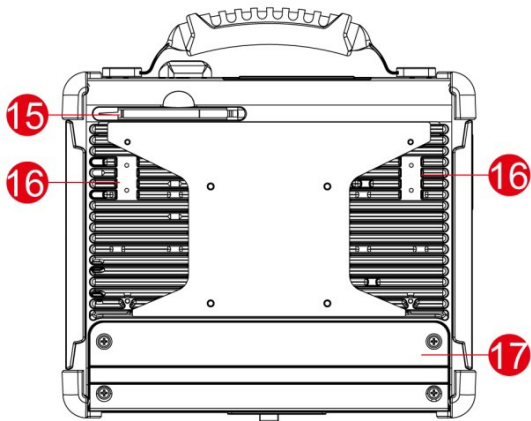
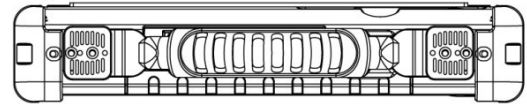
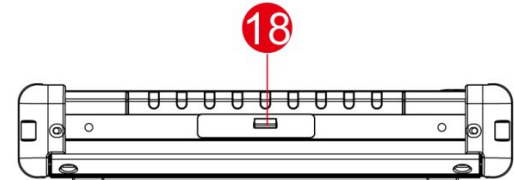


Left:



No	Item	Description
1	Resistive Touch Screen	Display acts as one of the inputs for the Tablet Computer.
2	LED indicator	Show the current status of the Tablet Computer: Power, Battery, Storage, Wi-Fi.
3	Speaker	2 x 1 Watt Speaker.
4	Hot Key	Programmable hot-key (short and long press) for user to define by application.
5	Up	Push up key to increase brightness or volume under Menu Function.
	Down	Push down key to decrease brightness or volume under Menu Function.
6	Menu	Menu function to show Win-set application.
7	Power	Power On/Off the unit

No	Item	Description
8	2 x USB 3.0	High speed USB port connects to USB devices, such as USB flash drive, mouse, keyboard, printer, etc.
9	Micro SD Card slot	Slot to insert Micro SD Card.
10	Micro SIM Card slot	Slot to insert Micro SIM Card.
11	RS232/422/485	COM Port interface for serial communication.
12	Power Jack	DC-in power input jack.
13	Reset button	Hardware reset Button.
14	LAN port	Gigabit Ethernet RJ45 Connector for LAN connection.

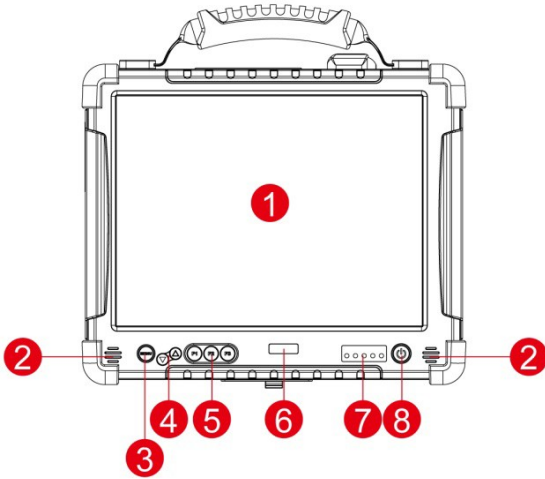
Rear:**Top:****Bottom:**

No	Item	Description
15	Stylus	Stylus pen to optimize the touch performance
16	Adjustable Kickstand	This adjustable kickstand allows user to adjust their viewing angle.
17	Battery	11.1V, 5200 mAh Lithium-Ion Battery (6 cells)

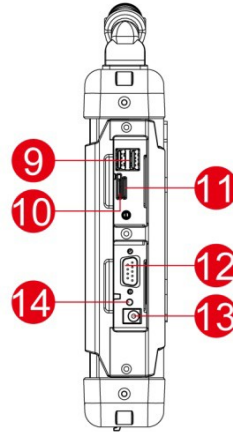
No	Item	Description
18	Docking Connector	Port to docking solutions such as vehicle docking to provide power and external antenna.

10.4", R10IP8M-RTT2GP

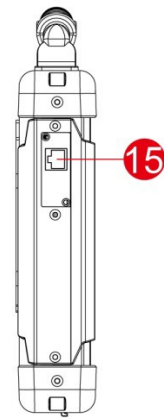
Front:



Right:

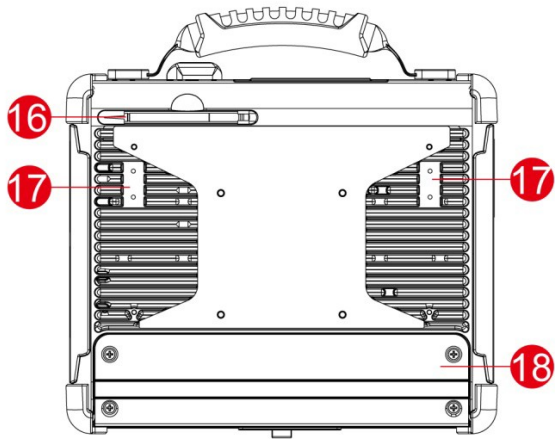
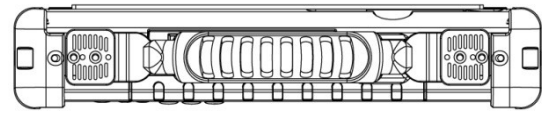
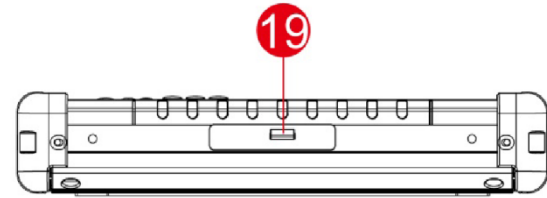


Left:



No	Item	Description
1	Resistive Touch Screen	Display acts as one of the inputs for the Tablet Computer.
2	Speaker	2 x 1 Watt Speaker.
3	Menu	Menu function to show Win-set application.
4	Up	Push up key to increase brightness or volume under Menu Function.
	Down	Push down key to decrease brightness or volume under Menu Function
5	Hot Key	Programmable hot-key (short and long press) for user to define by application.
6	Optional Front Camera	2 MP Camera. Captures photos and videos.
7	LED Indicator	Show the current status of the Tablet Computer: Power, Battery, Storage, Wi-Fi, and Light Sensor that auto adjusts the screen backlight.
8	Power	Power On/Off the unit

No	Item	Description
9	2 x USB 3.0	High speed USB port connects to USB devices, such as USB flash drive, mouse, keyboard, printer, etc.
10	Micro SD Card slot	Slot to insert Micro SD Card.
11	Micro SIM Card slot	Slot to insert Micro SIM Card.
12	RS232/422 / 485	COM Port interface for serial communication.
13	Power Jack	DC-in power input jack.
14	Reset Button	Hardware reset Button.
15	LAN Port	Gigabit Ethernet RJ45 Connector for LAN connection.

Rear:**Top:****Bottom:**

No	Item	Description
16	Stylus	Stylus pen to optimize the touch performance
17	Adjustable Kickstand	This adjustable kickstand allows user to adjust their viewing angle.
18	Battery	11.1V, 5200 mAh Lithium-Ion Battery (6cells)

No	Item	Description
19	Docking Connector	Port to docking solutions such as vehicle docking to provide power and external antenna.

2.6 HotKey for Specific Functions

For the physical buttons on the Ultra-Rugged Tablet Computer, in addition to their dedicated functions detailed in the previous section, they can also be used to emulate commonly used keyboard key strokes. Under different scenario, a single physical button or a combination of physical buttons provide different keyboard key strokes, which are specified below:






POST (before windows boot up):

Button	Keystroke
F1	Recovery Menu.

Windows:

Button	Keystroke
Menu	Menu function to show brightness, volume, battery status and WiFi / BT on/off.
F1	Open the HotTab.

LED Indicators:

Item		Description
Power Indicator		Green – Tablet is ON. No light – Tablet is OFF.
Battery Status		Orange – AC adapter is plugged in and charging. Blinking Red – Battery is Low and need to be charge.
Disk Activity Indicator		Green - Disk Activity. No light - Disk Idling.
RF Communication		Green – Wi-Fi/BT/WWAN/GPS ON. No light – Wi-Fi/BT/WWAN/GPS are all OFF.
Light Sensor		Auto adjusts screen backlight.

2.7 First-time Operation

To start using the tablet computer for the first time:

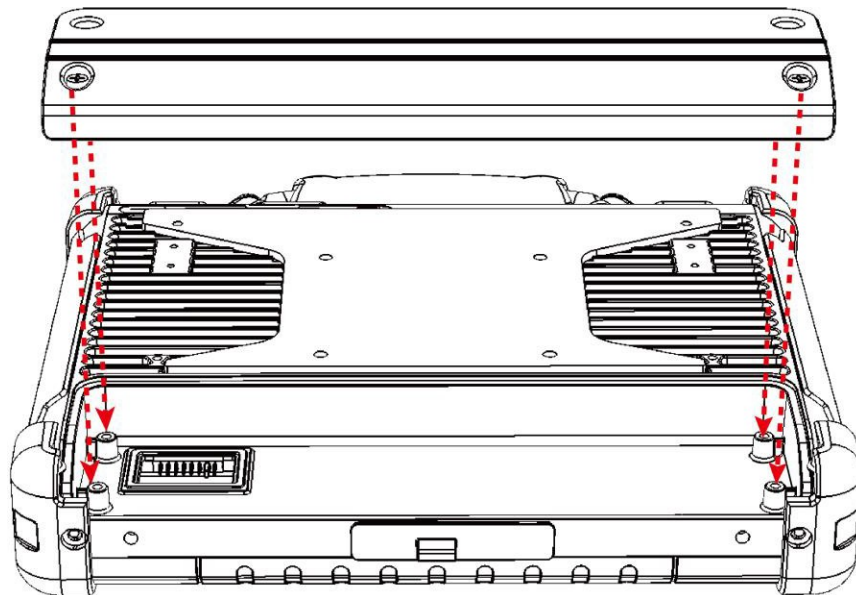
- Install the battery pack.
- Charge the tablet computer.
- Power on the tablet computer.
- Configure the settings of the tablet computer

Inserting Battery Pack

To insert the standard battery pack into the tablet computer:

1. Disconnect AC adapter and power cord from the Tablet Computer.
2. Turn the Tablet Computer over, back facing up.
3. Insert the battery on the connector-pins side first, and then lower the battery into the battery compartment. Screw tightly on the battery to make it fully inserted.
4. Make sure the battery is completely inserted; battery will be flat against the housing once fully inserted.

Place the tablet (back facing up) and insert the Battery into the battery slot.



Removing the Battery Pack

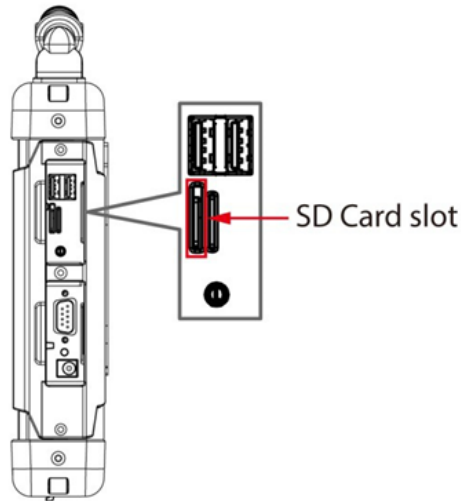
To remove the standard battery pack from the tablet computer:

1. Power off the tablet computer (or turn on sleep mode). Disconnect any cords connected to the computer.
2. Turn the tablet computer over, back facing up.
3. Locate the Battery and unscrew it to the “Unlocked” position.
4. Lift the battery out.

2.8 Installing Micro SD Card

To install the SD card to the Tablet Computer:

1. Power off the Tablet Computer.
2. Open the I/O Cover.
3. Insert the SD card in to the SD card slot.



2.9 Installing Micro SIM-Card

Notice that 4G/LTE feature is optional. The Tablet Computer supports data connection with 4G/LTE or 3G Modules and fits Micro-SIM card.

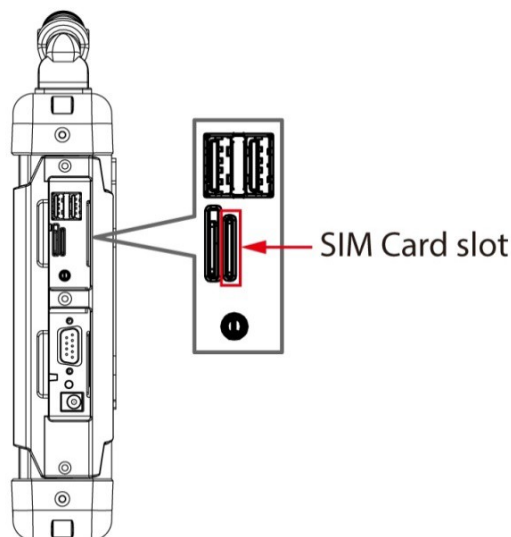


Caution Power off the tablet before installing the (4G/LTE or 3G module and micro SIM card, or the Tablet Computer might be damaged by the incorrect installation behaviours.

Attention Éteignez la tablette avant d'installer le (module 4G / LTE ou 3G et la carte micro SIM, ou l'ordinateur tablette peut être endommagé par des comportements d'installation incorrects.

Before using the data connection program, please perform the following procedures to insert the SIM Card into your Tablet Computer:

1. Power off the Tablet Computer.
2. Open the I/O Cover.
3. Insert the SIM card in to the SIM Card slot.



2.10 Connecting to Power Supply

The Tablet Computer operates either on external AC power or internal battery power. It is recommended to use AC power when you start up the Tablet Computer for the first time.



Caution Use only the AC adapter included with your Tablet Computer. Using other AC adapters may damage the Tablet Computer and the Battery.

Attention N'utilisez que l'adaptateur secteur fourni avec votre tablette. L'utilisation d'autres adaptateurs secteur peut endommager la tablette et la batterie.



Important: For users starting up the Tablet Computer for the first time with internal battery power, please make sure the battery is fully charged before using.

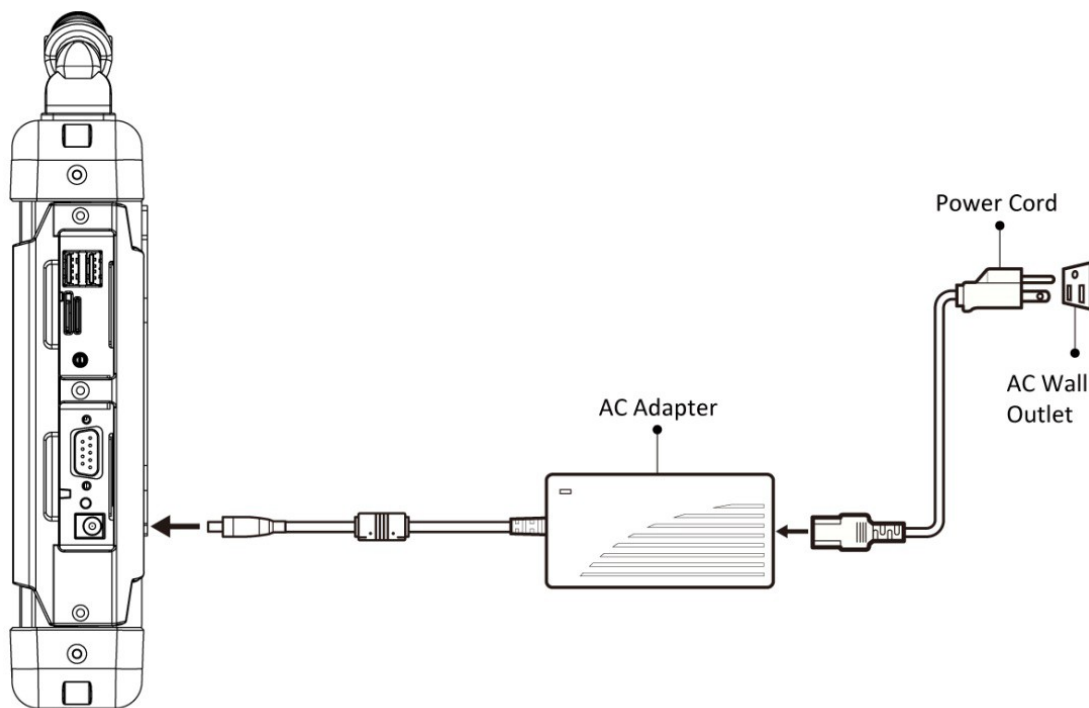
Battery Life and Charging Time

Item	Hours
Battery Life	8 Hours
Battery Charging Time	2.5 Hours

Note: Measured at dimming LCD brightness. Varies depending on the usage conditions, or when an external device is attached.

Perform the following to connect the Tablet Computer to AC Power:

1. On the side of the Tablet Computer, lift the I/O protective cover by pulling on the latch.
2. Plug the DC cord of the AC adapter into the Power Jack of the Tablet Computer.
3. Plug the AC power cord into the AC adapter.
4. Finally, Plug the AC power cord into the electrical outlet.



When the AC Adapter is connected, the battery pack starts charging. The battery LED indicator on the Tablet Computer would show different states. Please refer to description of

LED indicator on Description of Parts.

2.11 Powering On and Off

Powering On

Press and hold the power button for **3 seconds** until the blue LED power indicator light up.

Note:



- Do not press the power button repeatedly.
- Do not perform the following operations until the Disk Activity Indicator off
 - Connecting or disconnecting the AC adapter
 - Pressing the power button
 - Touching the tablet buttons, screen, or external keyboard/mouse

Powering Off

Perform the following procedure to power off the Tablet Computer:

1. Make sure you have closed any programs that are open on the Desktop. Start Screen apps don't need to be closed.
2. Tap on the **Settings** charm.
3. Tap on **Power**.
4. Tap on **Shut Down**.
5. Wait for Tablet Computer to power off.



Note: The computer will forcibly be powered off if the power button is pressed and held for **6 seconds or longer**.

Chapter 3: First Time Operation

This section details how to setup different version of the Windows that may be installed on the tablet for the first time.



Note: Please notice that BIOS varies by different Windows OS; for users going to change OS, please contact our sales contact window for details.



Important: For users starting up the Tablet Computer for the first time with internal battery power, please make sure the battery is full charged before using.

3.1 Setting Up Windows 10 IoT Enterprise

This section details how to setup different version of the Windows that may be installed on the tablet for the first time. 3.1 Setting up Windows 10 IoT Enterprise Follow the steps below to complete the setup process.

1. Press the power button to turn on the computer.
2. First, select your country/region, your preferred app language, your preferred keyboard layout, and your time zone, then tap **Next**.

Hi there

Let's get a few basic things out of the way.

What's your home country/region?
United States

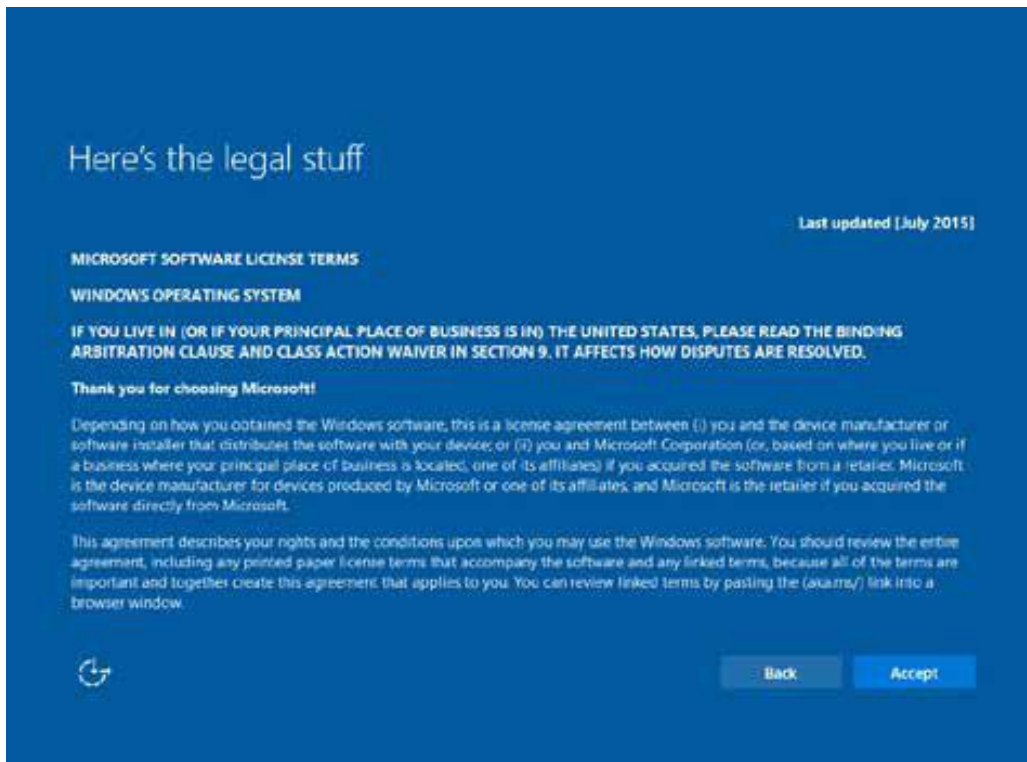
What's your preferred app language?
English (United States)

What keyboard layout would you like to use?
US

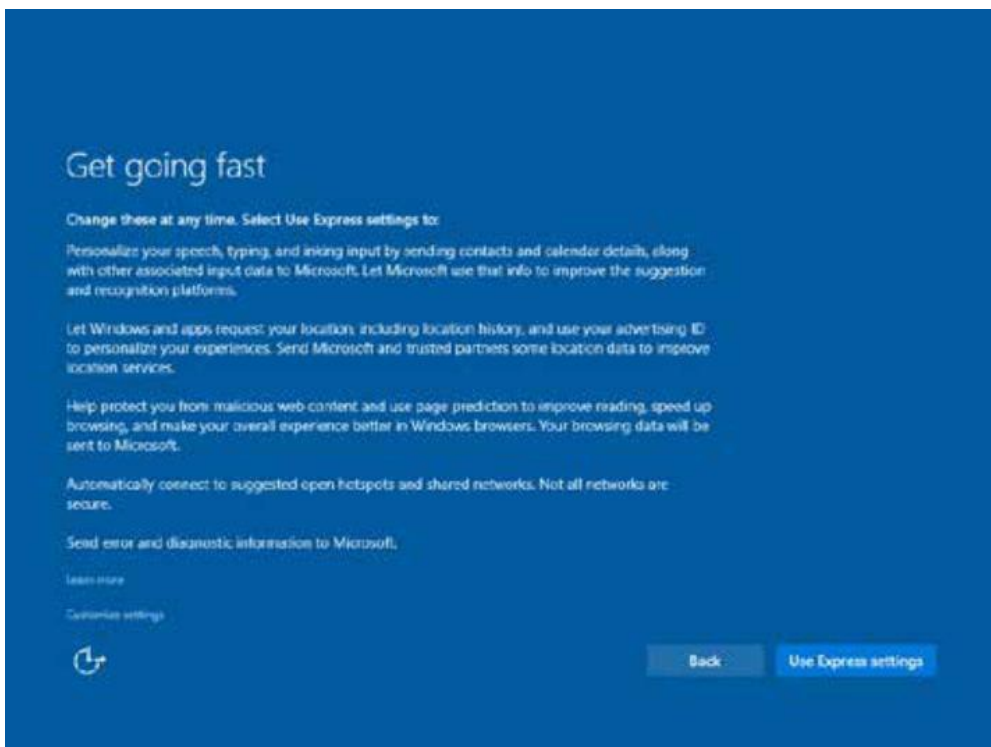
What time zone are you in?
(UTC-06:00) Pacific Time (US & Canada)

Next

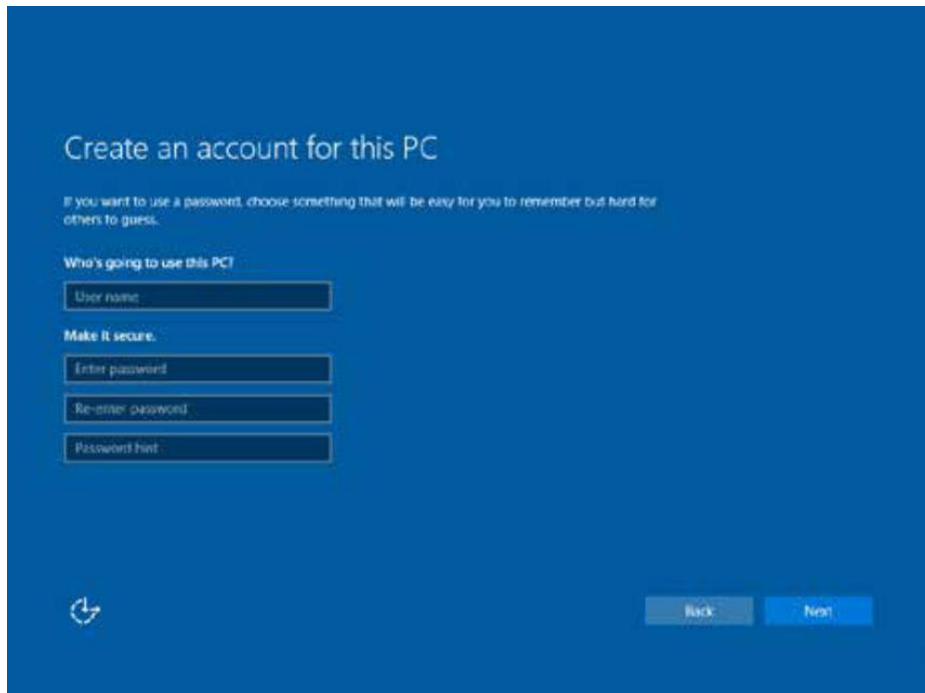
3. On the Here's the legal stuff screen, read through the disclosures, then tap **Accept**.



4. Windows will then try to connect to network. Tap Skip this step to continue without a wireless connection as you can then set up the network later.
5. On the Get going fast screen, click Use Express settings for the fastest setup. If you would like more information, tap Learn more, or if you would like to select your own options, click Customize settings.



- To create a local account, type your User name, password, and Password hint in the fields provided, then tap Next.



- The initial setup screens are complete, and the desktop is displayed.
- Read any introductory screens describing features of your computer, and tap **Next** upon completing each. You are now done with the initial setup process.

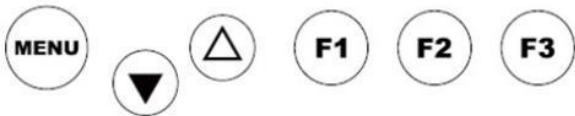
Chapter 4: Quick Access with Win-set

4.1 Win-set Introduction

Win-set provides quick access to the Tablet's functions and features, such as setting up shortcuts, using the camera, powering on/off built-in devices, programming function key, and changing power management.

As Windows starts up, Win-set opens and runs in the background. To display the Win-set control utility, press the (F1) Button located on the front panel or launching the Win-set Utility application.

Menu Button on the Front Panel:



Win-set Utility Icon:



The Win-set main user interface opens in a new window. There are 4 main menu options: System Information, Function Buttons, Device Control and Exit. Operations and functions on each menu options are explained in detail in the coming section.

Device button enables/disables Tablet Computer's hardware functions. The configurable functions are Wi-Fi, WWAN (3G/4G/LTE), GPS, BT, Camera, LED indicators, Barcode Reader.

Item	Description
System Information	Shows PC Information, including BIOS version, EC Version, Win-set Version, OS Version, Serial Number, Model Name, Battery Health, and Password.
Function Buttons	Shows function button settings, and allows changing settings if required.
Device Control	Shows the status of WiFi, WWAN, GPS, BT, and Barcode Scanner Wedge.
Exit	Press to exit Win-set utility.

4.2 System Information

System Information	Function Buttons	Device Control	Exit
PC Information			
BIOS Version	100		
EC Version	100		
Win-Set Version	4.4.2		
OS Version	95Z000000000		
Serial Number	1W1234567890		
Model Name	IW83		
Battery Health	Good		
<input type="checkbox"/> Check for update			
Password	Set Password		

The System Information menu provides information about the Tablet Computer, including BIOS version, EC Version, Win-set Version, OS Version, Serial Number, Model Name, Battery Health, and Password. In this section, you can check for the updates, and set a new password.

4.3 Function Buttons

Shows function button settings, and allows changing settings if required.

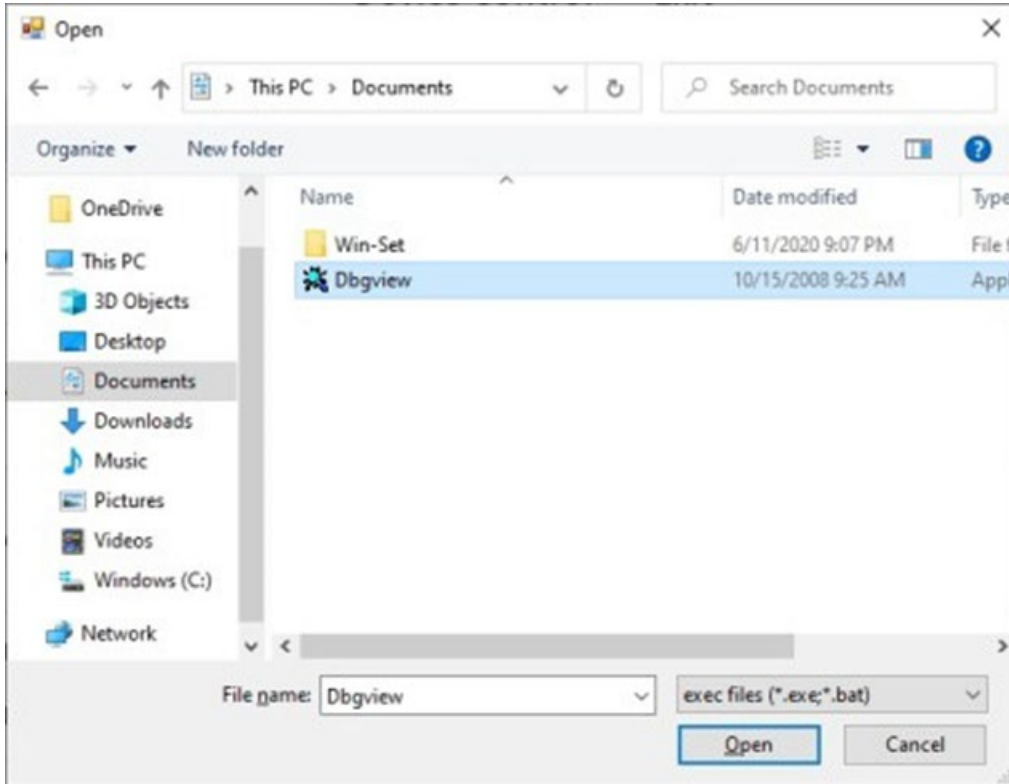
4.3.1 Function Button Settings

Example: Setting **F1** function button to open **Dbgview** application.

1. Open Win-set. Tap Function Buttons.
2. Press **NEW** next to **F1** to define a new function for F1 button.

System Information	Function Buttons	Device Control	Exit
Short Press 1Sec. RESET			
F1	Empty	NEW	DEL
F2	Empty	NEW	DEL
F3	Empty	NEW	DEL
Arrow Keys <input checked="" type="radio"/> Brightness <input type="radio"/> Volume			

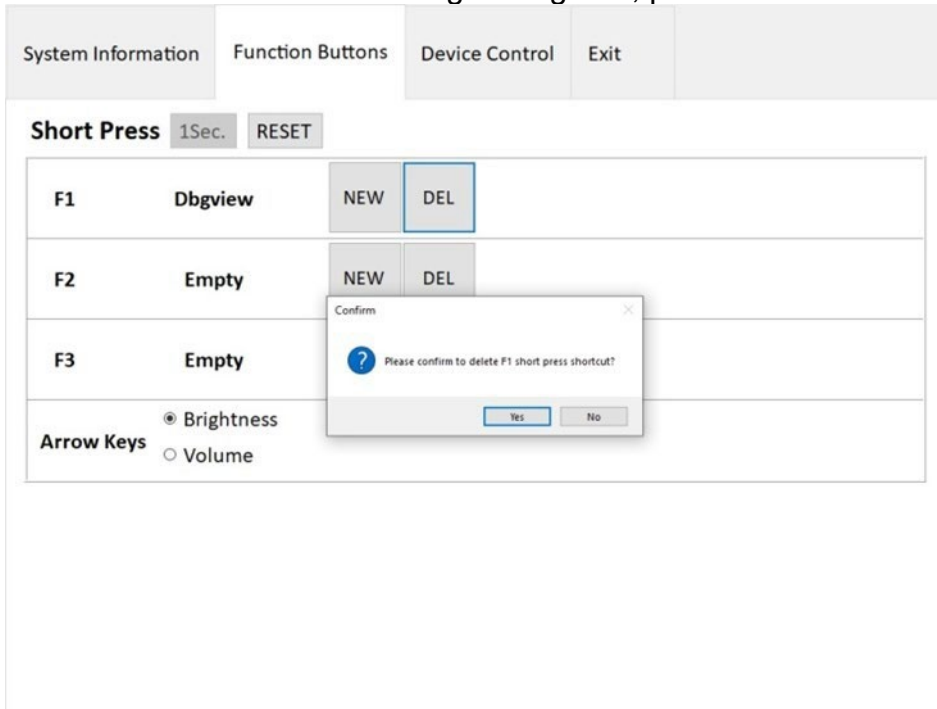
3. Enter the path to **Dbgview** application, select **Dbgview** and press **Open**.



4. F1 function button is set to Dbgview.

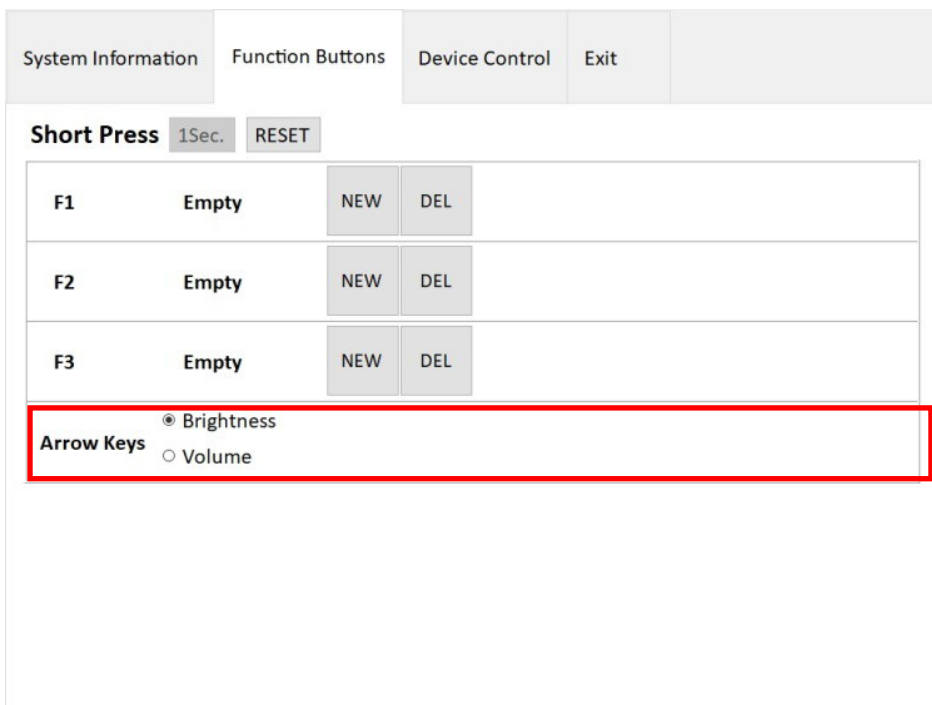
System Information	Function Buttons	Device Control	Exit
Short Press 1Sec. RESET			
F1	Dbgview	NEW	DEL
F2	Empty	NEW	DEL
F3	Empty	NEW	DEL
Arrow Keys	<input checked="" type="radio"/> Brightness <input type="radio"/> Volume		

To delete the F1 function button setting to Dbgview, press DEL next to F1 button.



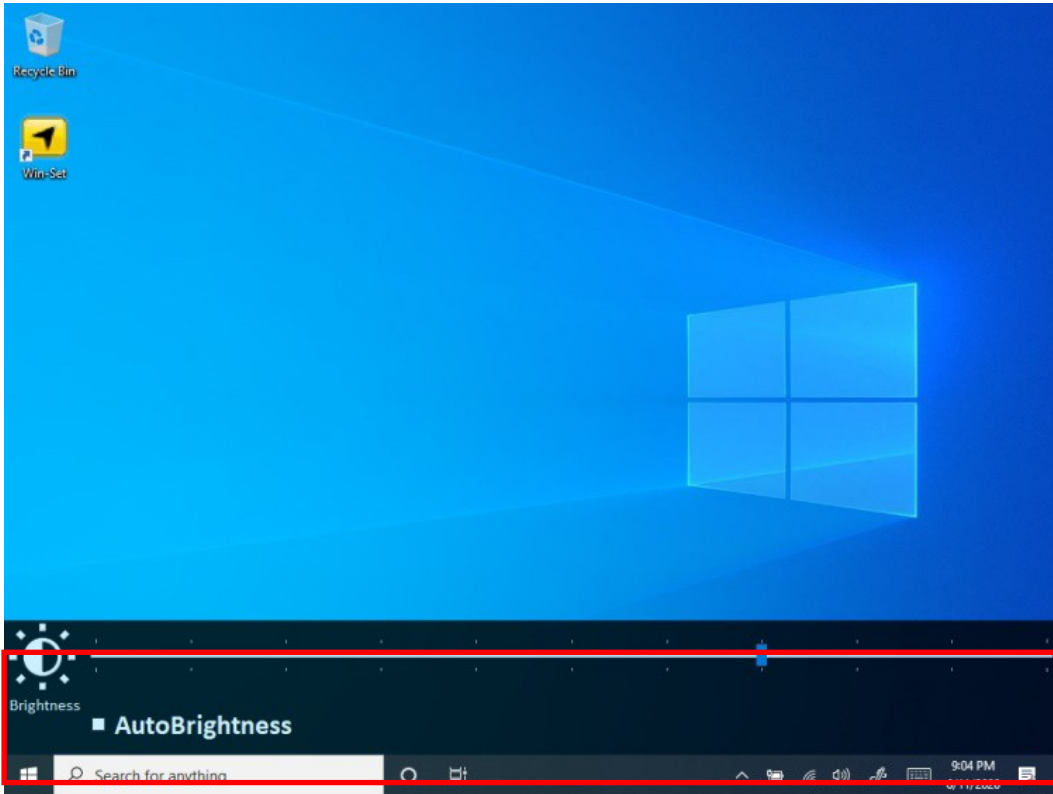
4.3.2 Arrow Keys

Select Brightness or Volume of arrow keys functions.



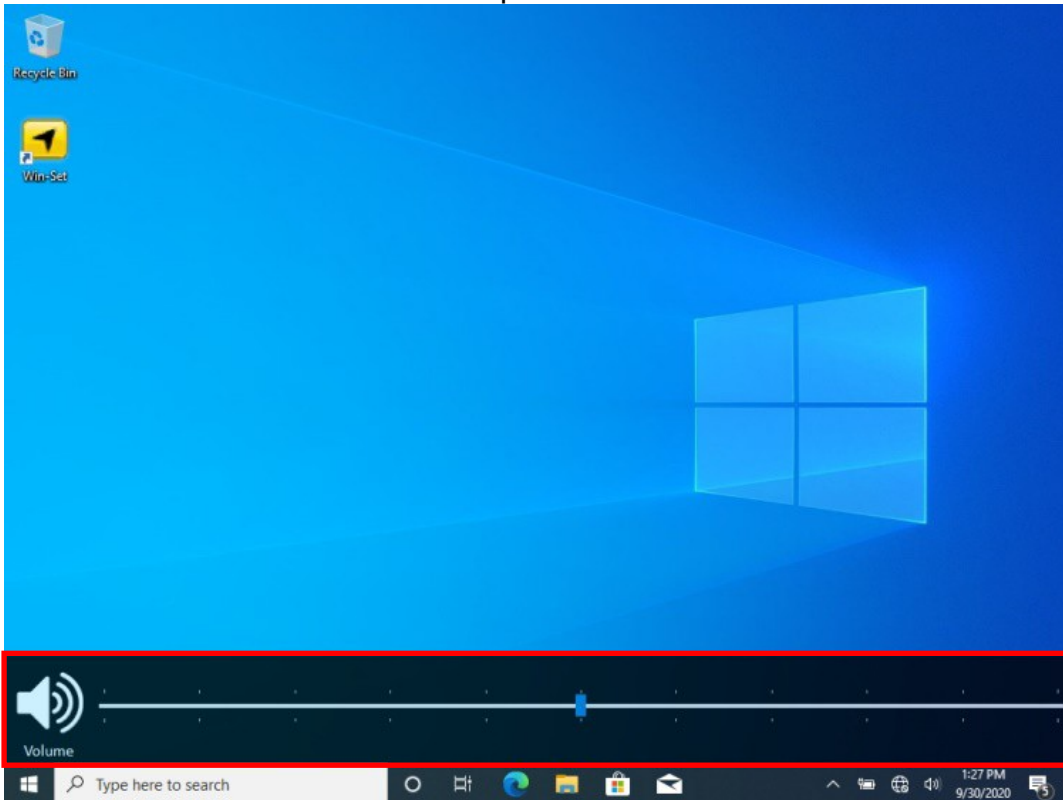
Brightness

If arrow keys set to brightness you can control brightness with arrow keys. Select **AutoBrightness** for automatic brightness adjustment based on the ambient light conditions. The menu is located on the bottom of the desktop screen.



Volume

If arrow keys set to volume you can control volume with arrow keys. The menu is located on the bottom of the desktop screen.



4.3.3 Device Control

The **Device Control** menu shows the status and allows changing settings of WiFi, WWAN, GPS, BT, and Barcode Scanner Wedge.



Important: Notice that some functions are optional and may not be present in your device. Contact our sales representative if you have any questions.

The devices status is displayed in this section: ON (green) and OFF (red). You can enable or disable each function by tapping ON and OFF buttons.

System Information	Function Buttons	Device Control	Exit
Device Control			
WIFI	<input checked="" type="checkbox"/>	<input type="checkbox"/>	
WWAN	<input checked="" type="checkbox"/>	<input type="checkbox"/>	
GPS	<input checked="" type="checkbox"/>	<input type="checkbox"/>	
BT	<input checked="" type="checkbox"/>	<input type="checkbox"/>	
Barcode Scanner Wedge	<input type="checkbox"/>	<input checked="" type="checkbox"/>	

Chapter 5: Frequently Used Settings

5.1 Screen Resolution Scaling and Setting

The high resolution display is perfect for viewing image, video, or other applications, however, Windows user interface (icons, buttons, and other user interface elements) may be too small to read and operate at the default Windows settings. By changing the display scaling or the display resolution setting of the device, you can adjust the size of the text and other items on the desktop for optimal viewing. Display scaling is the recommended method because it has the effect of adjusting user interface element without having to move away from the optimal resolution setting.

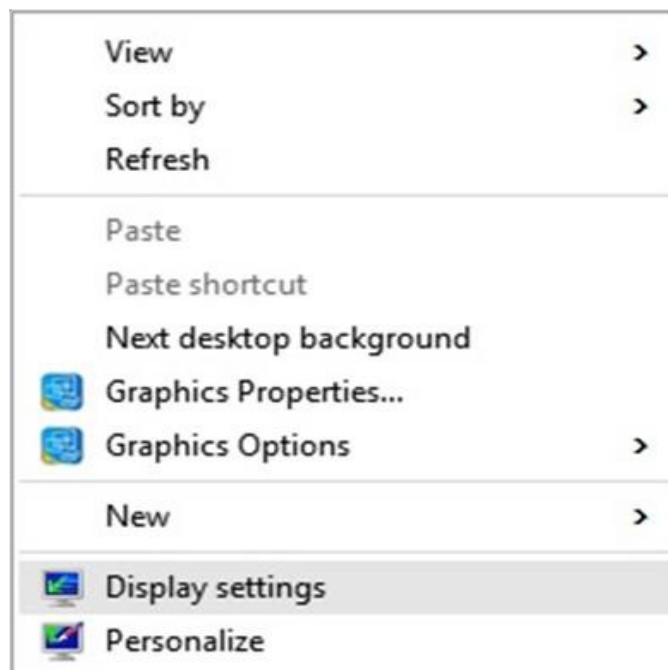


Note: Winmate recommends the users set the scaling to this setting for optimal text and image viewing. Before proceeding to change the scaling option, make sure any opened document is saved and close, and all running applications are closed before proceeding to change the display scaling, because this procedure requires users to log out of their account to apply display scaling change.

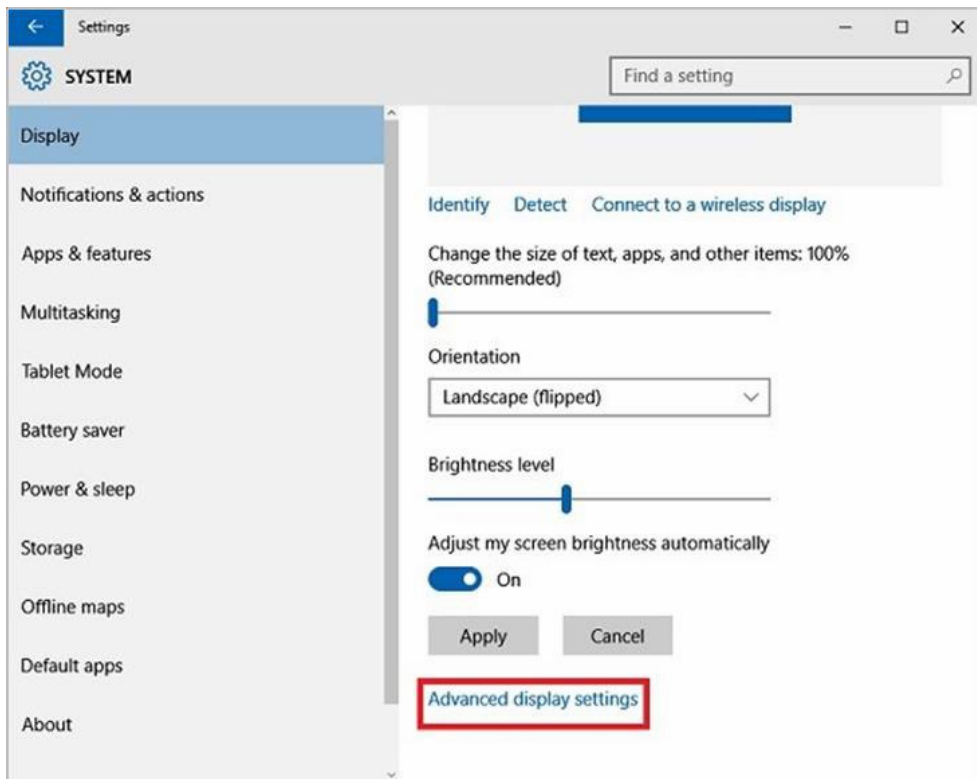
5.2 Changing Display Scaling Setting (Recommended)

Perform the following to change display scaling setting:

1. Tap and hold anywhere on the desktop and right-click your mouse and go to "Display Settings" option as shown below:



- The following panel will open. Here you can adjust the size of text, apps, and other items and also change the orientation. To change the resolution settings, scroll down this window and click on Advanced Display Settings



5.3 Using Recovery Wizard to Restore Computer

The tablet computer has a dedicated recovery partition stored on the hard drive of the tablet to enable quick one-key recovery process. This partition occupies about 11GB of the storage space, and comes built-in to each tablet computer.



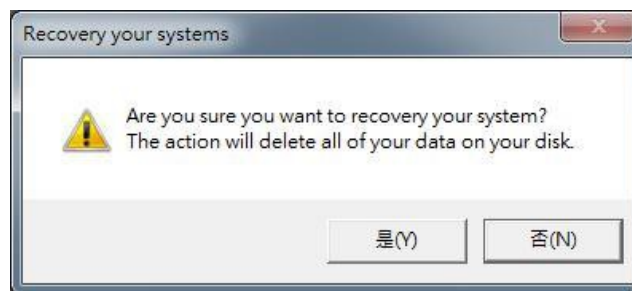
Important: Before starting the recovery process, be sure to backup all user data, as all data will be lost after the recovery process.

Follow the procedure below to enable quick one-key recovery procedure:

- Plug-in the AC adapter to the tablet computer. Make sure the tablet computer stays plugged in to power source during the recovery process.
- Power on the tablet computer, and when the boot screen shows up, press the **Fn1** button (Recovery Key) on the front bezel OR press **F6** when using an external USB keyboard to initiate the Recovery Wizard.
- The following screen shows the Recovery Wizard. Click on “Recovery” button to continue.



4. A warning message about data loss will show up. Make sure data is backed up before recovery, and click on “Yes” to continue.



5. Wait the recovery process to complete. During the recovery process, a command prompt will show up to indicate the percentage of recovery process complete. After complete the recovery process, the system will be turned off automatically. Please restart your system manually to complete the OS initialize process.



Chapter 6: Troubleshooting

6.1 Basic Troubleshooting

Problem	Solution
The removable battery is not charging.	<ul style="list-style-type: none"> • Make sure the AC adapter is properly connected, and that the removable battery is properly inserted.
Nothing appears on the screen.	<ul style="list-style-type: none"> • The tablet computer may be in sleep mode. Press the power button to wake up the display. • The brightness level may be too low. Increase brightness.
The screen suddenly turns blank and the power indicator goes off.	<ul style="list-style-type: none"> • Make sure that LED indicator is not powered off in Win-set. • Make sure the AC adapter is properly connected. • If running on battery power, the battery may be depleted, charge the battery.
Wireless LAN signal quality is poor.	<ul style="list-style-type: none"> • The tablet computer may be out of range. Move the tablet computer closer to the access point or another wireless LAN device associated with it. • Check if your surroundings have interferences, such as microwave ovens, cordless phones. Move the tablet computer away from objects causing interference.
I cannot connect to another wireless LAN device.	<ul style="list-style-type: none"> • Make sure that wireless LAN feature is powered on. • Make sure that the SSID setting is the same for every wireless LAN device in the network. • Restart the tablet computer • Make sure the IP address or subnet mask setting is correct.
I cannot connect to another device with BT.	<ul style="list-style-type: none"> • Make sure that both devices have BT powered on (For the Tablet Computer, check Win-set to see if BT is powered on). • Make sure that the distance between the two devices is within 10 meters and there are no walls or large obstructions between the devices. • Make sure the both devices are powered on and configured to be discoverable. • Make sure that both devices are compatible.

Problem	Solution
The GPS application cannot find my location.	<ul style="list-style-type: none"> • Make sure that GPS is powered on in Win-set. • Make sure that GPS receiver and the location sensor are enabled in Control Panel. • The tablet computer may be out of coverage area. Move your tablet computer outdoors or closer to a window. • Check if your surroundings have interferences, such as microwave ovens, cordless phones. Move the tablet computer away from objects causing interference.
No sound is produced.	<ul style="list-style-type: none"> • Adjust volume of the tablet computer by pressing on the volume rocker. • If using an external audio device, make sure that the cable is properly connected.
I cannot project the tablet computer display to another monitor.	<ul style="list-style-type: none"> • Make sure the VGA driver is installed. • Make sure the output setting selected is correct.
Barcode scanner does not emit laser beam and does not seem to work.	<ul style="list-style-type: none"> • Make sure the Barcode scanner device is enabled in Win-set utility. • Make sure under Windows, the Barcode Reader is set to COM 15 port, so that Win-set can trigger the Barcode Reader hardware.
Barcode Scanner emits laser beam but does not read barcode presented to it.	<ul style="list-style-type: none"> • Adjust the distance between barcode scanner of the device and the barcode being scanned. • Make sure the barcode code type is enabled in the tablet. To enable/disable a specific barcode code type, go through the "Barcode Scanner Configuration" section.
I am having GPS accuracy issue	<ul style="list-style-type: none"> • When utilizing the GPS function, we recommend disabling the Barcode Reader in Win-set to reduce interference.

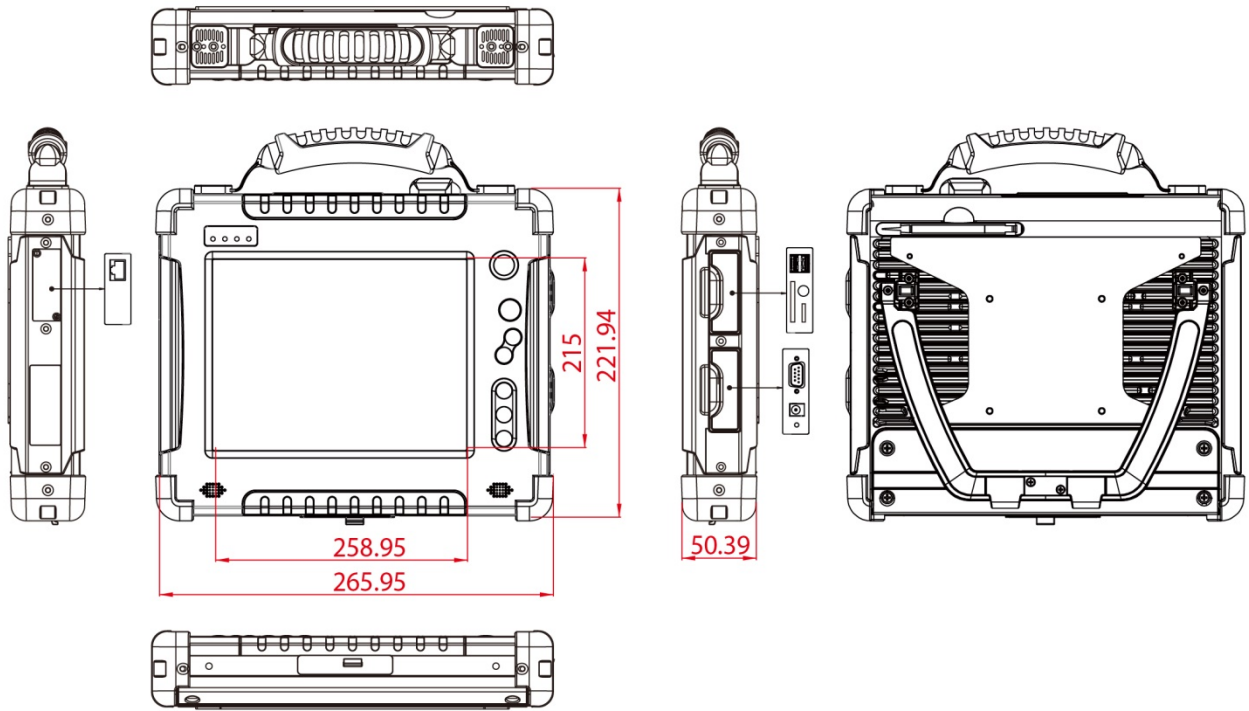
Appendix

Appendix A: Technical Specifications

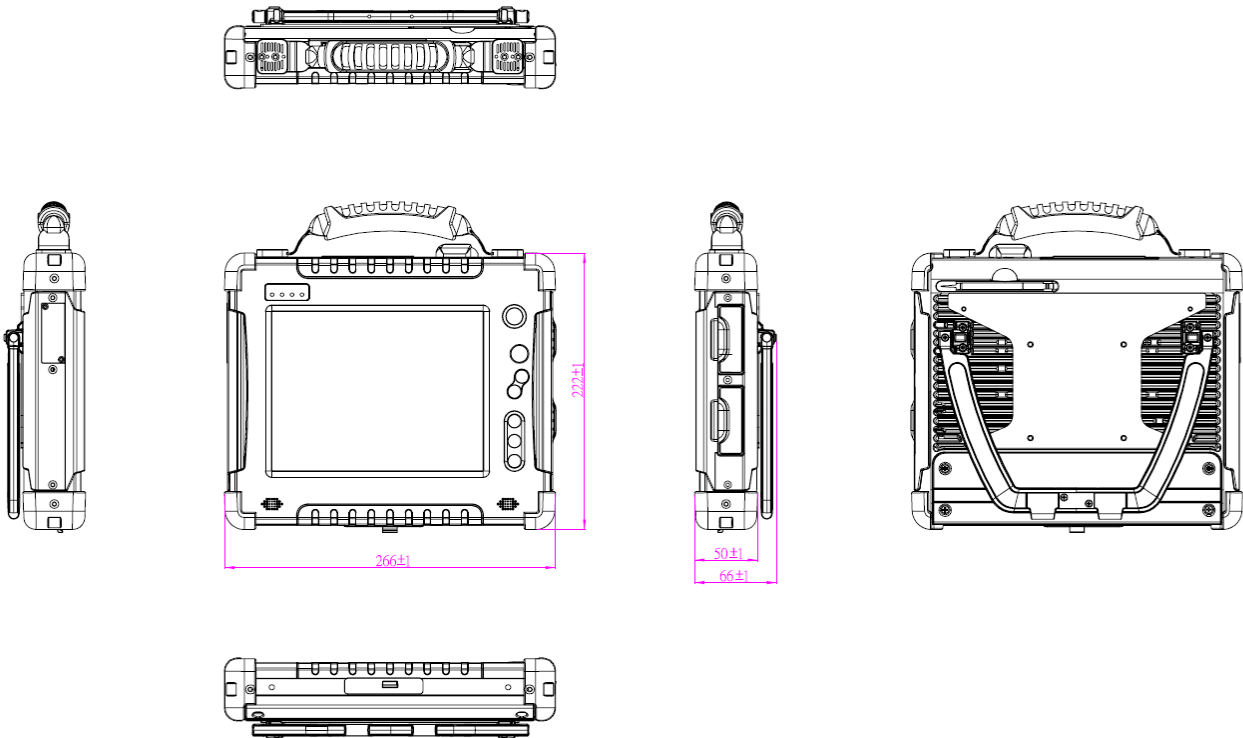
	Model Name	
	R08IP8M-RTU1GP	R10IP8M-RTT2GP
Display		
Size	8.4"	10.4"
Resolution	800 x 600	1024 x 768
Brightness	800 nits	700 nits
Touch	Resistive	Resistive
System Specifications		
Processor	Intel® Pentium N4200	Intel® Pentium N4200
System Memory	4 GB SODIMM DDR3L-1866 (Max 8GB)	4 GB SODIMM DDR3L-1866 (Max 8GB)
Storage	64 GB M.2 SSD (Max 512GB)	64 GB M.2 SSD (Max 512GB)
OS	Windows 10 IoT Enterprise	Windows 10 IoT Enterprise
Wireless Communications		
WLAN	802.11 a/b/g/n/ac	802.11 a/b/g/n/ac
BT	BT 5.1	BT 5.1
GPS	u-Blox Neo-M8N, supports GPS (Optional GLONASS, Galileo, BeiDou)	u-Blox Neo-M8N, supports GPS (Optional GLONASS, Galileo, BeiDou)
WWAN	Optional 4G/LTE or 3G	Optional 4G/LTE or 3G
Interfaces		
Audio	Built-in 1W Speaker	Built-in 1W Speaker
External I/O	2 x USB 3.0, 1 x Audio Combo Conn. (Mic in or Line Out), 1 x SD card Slot, 1 x Micro SIM card Slot, 1 x Power Jack, 1 x RS232/422/485(Thru BIOS Setting), 1 x RJ-45	2 x USB 3.0, 1 x Audio Combo Conn. (Mic in or Line Out), 1 x Micro SD card Slot, 1 x Micro SIM card Slot, 1 x Power Jack, 1 x RS232/422/485(Thru BIOS Setting), 1 x RJ-45
Buttons	1 x Power, 1 x Menu, 3 x Function Key, 2 x Brightness control key	1 x Power, 1 x Menu, 3 x Function Key, 2 x Brightness control key
LED Indicators	Power, Battery, HDD, RF	Power, Battery, HDD, RF
Sensors	N/A	Light sensor
Data Capture		
Camera	N/A	5MP auto-focus rear, 2MP front (Optional)
Barcode	2D Barcode Reader (Optional)	2D Barcode Reader (Optional)
Power Requirements		
Power Input	19V DC	19V DC
Power Consumption	7W	7W
Battery	11.1V, 5200 mAh Lithium-Ion (6cells)	11.1V, 5200 mAh Lithium-Ion (6cells)
Operating Time	Up to 8 hours (Battery Mark V.4.0.1)	Up to 8 hours (Battery Mark V.4.0.1)
AC Adapter	100-240V, 50-60Hz / 19V DC	100-240V, 50-60Hz / 19V DC
Mechanical		
Dimensions	266 x 220 x 50.5 mm	266 x 220 x 50.5 mm
Weight	2.39 kg	2.39 kg
Environment Considerations		
Operating Temp.	-20°C to 60°C (AC Mode), -10°C to 50°C (Battery Mode)	-20°C to 60°C (AC Mode), -10°C to 50°C (Battery Mode)
Operating Humidity	10 % ~ 90% (non-condensing)	10 % ~ 90% (non-condensing)
IP Proof	IP54 (Optional IP65)	IP54 (Optional IP65)
Shock	MIL-STD-810G Method 516.6 Procedure I	MIL-STD-810G Method 516.6 Procedure I
Vibration	MIL-STD-810G Method 514.6 Procedure I	MIL-STD-810G Method 514.6 Procedure I
Drop	MIL-STD-810G Method 516.6, 4 ft. to concrete	MIL-STD-810G Method 516.6, 4 ft. to concrete
Certification		
Safety	CE, FCC	CE, FCC

Appendix B: Dimensions and Schematics

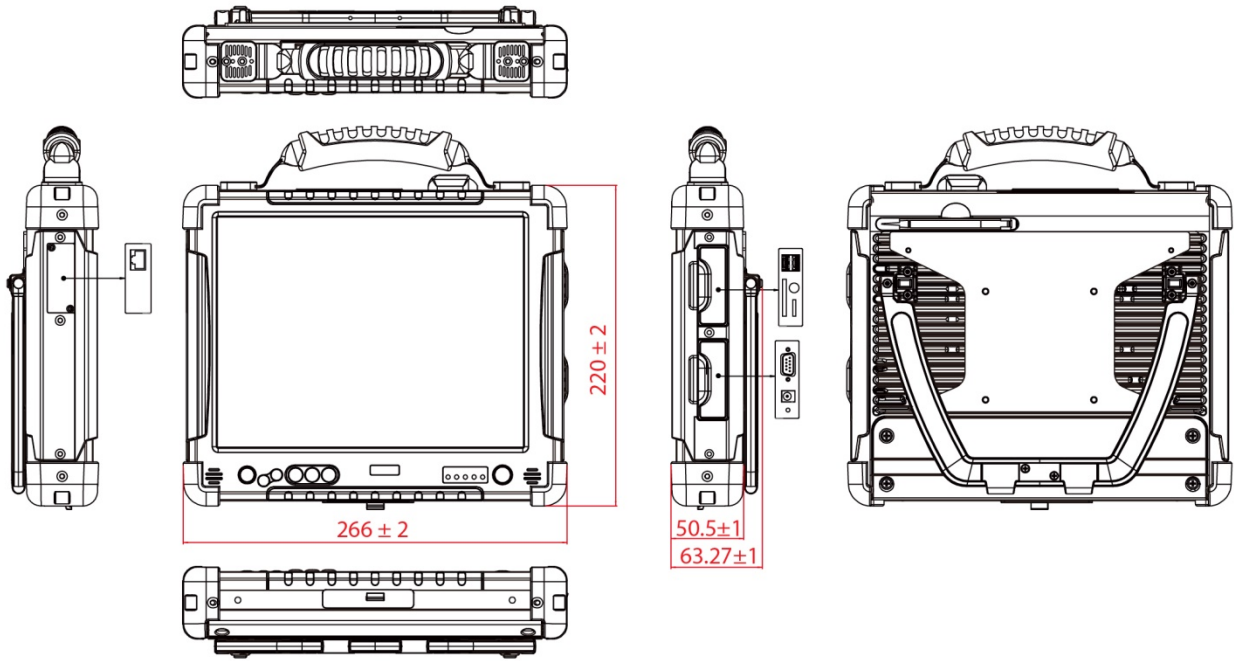
8.4", R08IP8M-RTU1GP Default Configuration



8.4", R08IP8M-RTU1GPKS Optional Configuration



10.4", R10IP8M-RTT2GP Default Configuration



10.4", R10IP8M-RTT2GPKS Optional Configuration

