



A

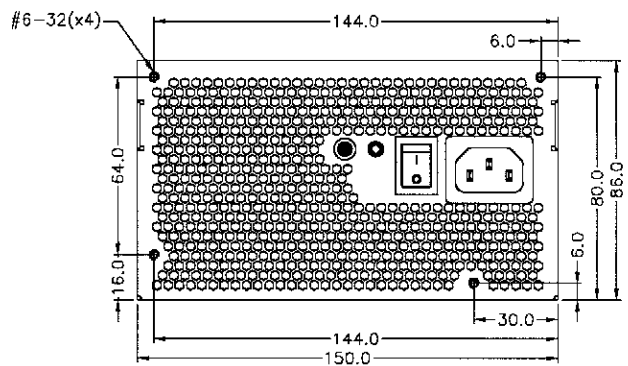
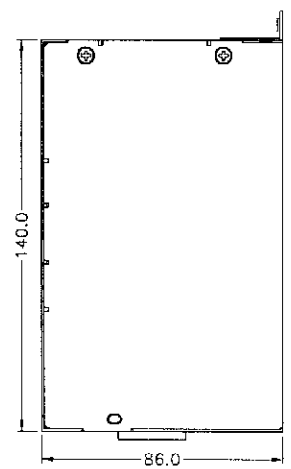
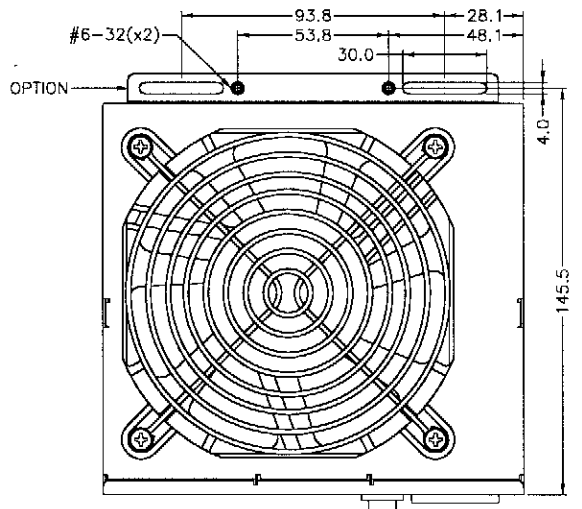
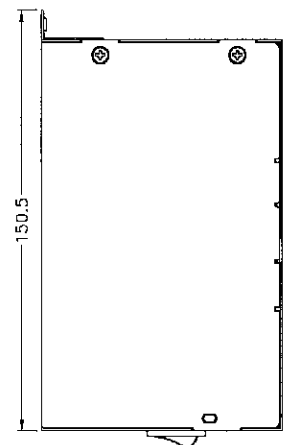
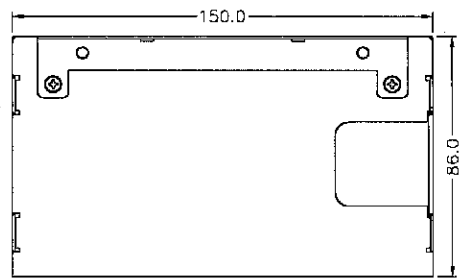
B

C

D

E

REV.	REVISIONS	DATE
1	REVISIONS	
2	REVISIONS	



NOTES:
a). TOLERANCES: ±0.5mm

容許公差: TOLERANCES:	.XXX ±.025 .XX ±.100 .X ±.250
投影法: PROJECTION:	第三角法

材料規格: MATERIAL:	
核准者: APPROVE BY:	李宗翰
審核者: CHECK BY:	李宗翰
繪圖者: DRAW BY:	

日期: DATE:	SEP-12-2008
日期: DATE:	SEP-12-2008
日期: DATE:	SEP-12-2008

新巨企業股份有限公司 ZIPPY TECHNOLOGY CORP. POWER DIVISION	
品名: MODEL NO:	MHU2 外觀尺寸圖
料號: PART NO:	
圖號: DRAW NO:	MHU2MA00
規格: SPEC:	A2
單位: UNITS:	mm
版次: REV. NO:	B1
編號: SHEET:	OF