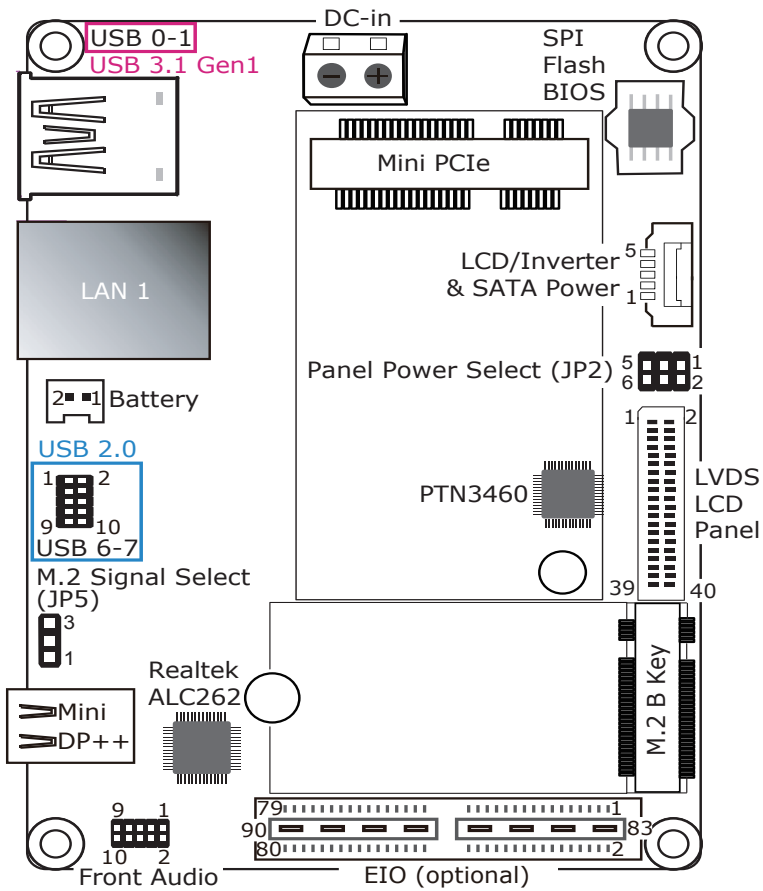
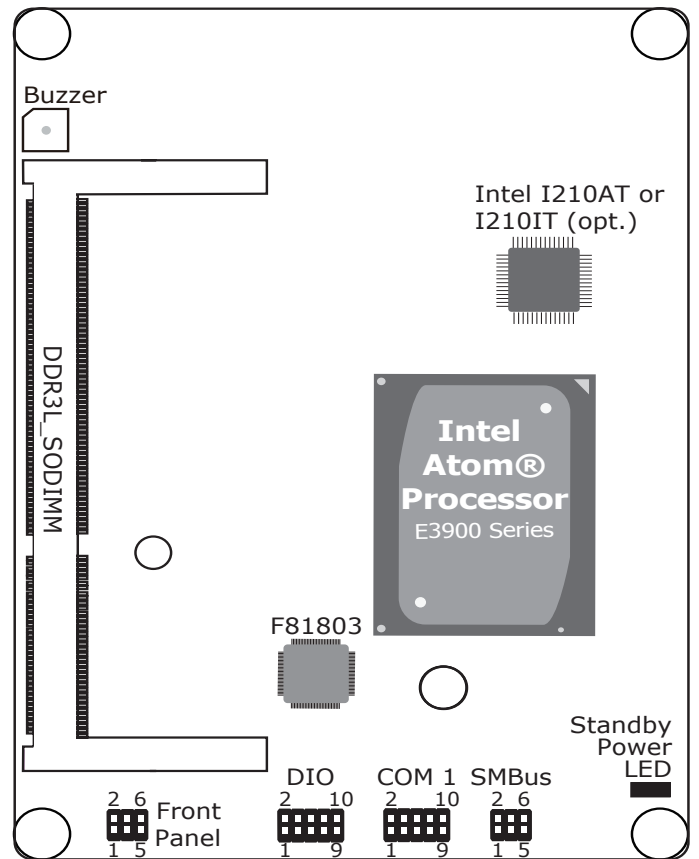


# DFI® AL053



TOP



BOTTOM

Panel Power Select	JP2
+5V	1-3 On
+3.3V (default)	3-5 On

M.2 Signal Select	JP5
SATA (default)	1-2 On
PCIe	2-3 On

## Battery Notice

---



### Battery Usage

The lithium ion battery powers the real-time clock and CMOS memory. It is an auxiliary source of power when the main power is shut off.



### Safety Measures

- Danger of explosion if battery incorrectly replaced.
- Replace only with the same or equivalent type recommended by the manufacturer.
- Dispose of used batteries according to local ordinance.



### Mesure de Sécurité de l'usage de Batterie

- Danger d'explosion si la batterie n'est pas correctement remplacée.
- Remplacez seulement avec le même type ou équivalent recommandé par le fabricant.
- Traitez des batteries usées selon le règlement local.