

User Manual

IPC-220/IPC-240 Series IPC-220/IPC-240 系列

**Compact Industrial Computer
Chassis with Multiple Front I/O**

桌上 / 壁掛型機箱，支持多個前置
接口

桌上 / 壁掛型機箱，支持多個前置
I/O

ADVANTECH

Enabling an Intelligent Planet

Copyright/ 版权声明 / 版權聲明

The documentation and the software included with this product are copyrighted 2023 by Advantech Co., Ltd. All rights are reserved. Advantech Co., Ltd. reserves the right to make improvements in the products described in this manual at any time without notice. No part of this manual may be reproduced, copied, translated, or transmitted in any form or by any means without the prior written permission of Advantech Co., Ltd. The information provided in this manual is intended to be accurate and reliable. However, Advantech Co., Ltd. assumes no responsibility for its use, nor for any infringements of the rights of third parties that may result from its use.

随附本产品发行的文件为研华公司 2023 年版权所有，并保留相关权利。针对本手册中相关产品的说明，研华公司保留随时变更的权利，恕不另行通知。未经研华公司书面许可，本手册所有内容不得通过任何途径以任何形式复制、翻印、翻译或者传输。本手册以提供正确、可靠的信息为出发点。但是研华公司对于本手册的使用结果，或者因使用本手册而导致第三方的权益受损，概不负责。

隨附本產品發行的檔為研華公司 2023 年版權所有，並保留相關權利。針對本手冊中相關產品的說明，研華公司保留隨時變更的權利，恕不另行通知。未經研華公司書面許可，本手冊所有內容不得通過任何途徑以任何形式複製、翻印、翻譯或者傳輸。本手冊以提供正確、可靠的資訊為出發點。然而，研華公司對於本手冊的使用結果，或者因使用本手冊而導致第三方的權益受損，概不負責。

Acknowledgments/ 认可声明 / 認可聲明

IPC-220/IPC-240 is the trademark of Advantech Co., Ltd.

All other product names or trademarks are properties of their respective owners.

IPC-220/IPC-240 是研华公司的商标。
所有其它产品名或商标均为各自所属方的财产。

IPC-220/IPC-240 是研華公司的商標。
所有其它產品名或商標均為各自所屬方的財產。

On-line Technical Support/ 在线技术支持 / 線上技術支援

For technical support and service, please visit our support website at:
<http://support.advantech.com>

如需技术支持和服务，请访问研华公司的网站：
<http://support.advantech.com.cn>

若需技術支援及其它服務，請連結研華公司的支援網站：
<http://support.advantech.com.tw>

Part No./ 产品号 / 料號: 2001022002

Edition 2/ 第二版

Printed in China/ 中国印刷 / 中國印刷

March 2023/2023 年 3 月

Instructions/ 安全指示

CLASS I LASER PRODUCT
KLASS I LASER PRODUKT

1. Read these safety instructions carefully.
2. Retain this user manual for future reference.
3. Disconnect the equipment from all power outlets before cleaning. Use only a damp cloth for cleaning. Do not use liquid or spray detergents.
4. For pluggable equipment, the power outlet socket must be located near the equipment and easily accessible.
5. Protect the equipment from humidity.
6. Place the equipment on a reliable surface during installation. Dropping or letting the equipment fall may cause damage.
7. Do not leave the equipment in an environment with a storage temperature of below 0° C (32° F) or above 40° C (122° F) as this may damage the components. The equipment should be kept in a controlled environment.
8. The openings on the enclosure are for air convection. Protect the equipment from overheating. **DO NOT COVER THE OPENINGS.**
9. Ensure that the voltage of the power source is correct before connecting the equipment to a power outlet.
10. Position the power cord away from high-traffic areas. Do not place anything over the power cord.
11. All cautions and warnings on the equipment should be noted.
12. If the equipment is not used for a long time, disconnect it from the power source to avoid damage from transient overvoltage.
13. Never pour liquid into an opening. This may cause fire or electrical shock.
14. Never open the equipment. For safety reasons, the equipment should be opened only by qualified service personnel.
15. If any of the following occurs, have the equipment checked by service personnel:
 - The power cord or plug is damaged.
 - Liquid has penetrated the equipment.
 - The equipment has been exposed to moisture.
 - The equipment is malfunctioning, or does not operate according to the user manual.
 - The equipment has been dropped and damaged.
 - The equipment shows obvious signs of breakage.
16. **CAUTION:** The computer is provided with a battery-powered real-time clock circuit. There is a danger of explosion if battery is incorrectly replaced. Replace only with same or equivalent type recommended by the manufacture. Discard used batteries according to the manufacturer's instructions.
 - (1) **CAUTION:** Risk of Explosion if Battery is replaced by an Incorrect Type. Dispose of Used Batteries According to the Instructions.
 - (1) **ATTENTION:** Risque d'explosion si la batterie est remplacée par un type incorrect. Mettre au rebus les batteries usagées selon les instructions.
17. The computer is provided with a CD drive (laser product), please comply with appropriate safety standards including IEC 60825-1 or EN 60825-1.
 - (1) Avoid direct exposure to the laser beam. Do not open the laser device enclosure. There are no user serviceable components inside.

-
- (2) Do not operate controls, make adjustments, or perform procedures to the laser device other than those specified herein.
 - (3) Allow only authorized service technicians to repair the laser device.
 18. This device complies with Part 15 of the FCC rules. Operation is subject to the following two conditions:
 - (1) This device may not cause harmful interference, and
 - (2) This device must accept any interference received, including interference that may cause undesired operation.
 19. **CAUTION:** Always completely disconnect the power cord from your chassis whenever you work with the hardware. Do not make connections while the power is on. Sensitive electronic components can be damaged by sudden power surges.
 20. **CAUTION:** Always ground yourself to remove any static charge before touching the mainboard, backplane, or add-on cards. Modern electronic devices are very sensitive to static electric charges. As a safety precaution, use a grounding wrist strap at all times. Place all electronic components on a static-dissipative surface or in a static-shielded bag when they are not in the chassis.
 21. **CAUTION:** Any unverified component could cause unexpected damage. To ensure the correct installation, please always use the components (ex. screws) provided with the accessory box.
 22. **CAUTION:** This product is not intended for use by children (this product is not a toy).
 - (1) This equipment is not suitable for use in locations where children are likely to be present.
 23. Repair of the device may only be carried out by trained service personnel. Advantech recommends that a service contract be obtained with Advantech Service and that all repairs also be carried out by them. Otherwise the correct functioning of the device may be compromised.
 24. **CAUTION:** Do not modify this equipment without authorization of the manufacturer.
 25. **CAUTION:** To avoid risk of electric shock, this equipment must only be connected to supply mains with protective earth.
 26. **CAUTION:** Remove the power cord to fully turn off the device.
 27. **CAUTION:** If this device was not used in the manner which manufacturer suggested, the end system shall evaluate for further compliance.
 28. **CAUTION:** Never immerse equipment or electrical connectors in water or other liquids.
 29. **CAUTION:** Remove the power cord before changing the fuse and replace only with the same ratings and type of fuse.
 30. Observe local occupational health and safety requirements and guidelines for manual materials handling.
 31. Do not attempt to move a equipment by yourself; at least two people are needed to move a equipment.
 32. Use only the power cords and power supply units provided with your equipment.
 33. Operation of the device without regulatory approval is illegal.
 34. **CAUTION:** Disposal of a battery (or battery pack) into fire or a hot oven, or mechanically crushing or cutting of a battery (or battery pack) can result in an explosion. Leaving a battery (or battery pack) in an extremely high temperature environment can also result in an explosion. A battery (or battery pack) subjected to extremely low air pressure may also result in an explosion. Discard used batteries according to the manufacturer's instructions.
 35. **CAUTION:** To disconnect power, remove all power cords.
 36. **CAUTION:** Follow the user manual to operate the equipment.

37. **CAUTION:** Any changes or modifications not expressly approved by the party responsible for compliance could void the user's authority to operate this equipment.

Contact information:

Advantech Co., Ltd.

Website: www.advantech.com.tw

Address: No.1, Alley 20, Lane 26, Rueiguang Road Neihu District, Taipei, Taiwan 114, R.O.C.

TEL: +886-2-27927818

CLASS I LASER PRODUCT
KLASS I LASER PRODUKT

1. 请仔细阅读此安全操作说明。
2. 请妥善保存此用户手册供日后参考。
3. 用湿抹布清洗设备前，请确认拔除电源线。请勿使用液体或去污喷雾剂清洗设备。
4. 对于使用电源线的设备，设备周围必须有容易连接的电源插座。
5. 请不要在潮湿环境中使用设备。
6. 请在安装前确保设备放置在可靠的平面上，意外摔落可能会导致设备损坏。
7. 请不要将设备放置在超出建议温度范围的环境，即不要低于 0° C (32° F) 或高于 40° C (122° F)，否则可能会造成设备损坏。
8. 设备机壳的开孔适用于空气对流，为了防止设备过热。请勿覆盖开孔。
9. 当您连接设备到电源插座前，请确认电源插座的电压符合要求和接地连接。请确认电源线连接到有接地设备的插座。
10. 请将电源线布置在人们不易绊倒的位置，请勿在电源线覆盖任何杂物。
11. 请注意设备上所有的警告和注意标语。
12. 如果长时间不使用设备，请拔除与电源插座的链接，避免设备被超标的电压波动损坏。
13. 请不要让任何液体流入通风口，以免引起火灾或短路。
14. 请不要自行打开设备。为了确保您的安全，设备的维修只能由经过培训的维修人员进行。请不要自行打开设备。为了确保您的安全，请由经过认证的工程师来打开设备。
15. 如遇下列情况，请由专业人员来维修：
 - 电源线或者插头损坏；
 - 设备内部有液体流入；
 - 设备曾暴露在过于潮湿的环境中使用；
 - 设备无法正常工作，或您无法通过用户手册来使其正常工作；
 - 设备跌落或者损坏；
 - 设备有明显的外观破损。
16. **注意：**计算机配置了由电池供电的实时时钟电路，如果更换错误的电池，将有爆炸的危险。因此，只可以使用制造商推荐的同一种或者同等型号的电池进行替换。请按照制造商的指示处理旧电池。
17. 计算机提供的光驱（或雷射产品），已经符合适当的安全标准，包括 IEC 60825-1 或 EN60825-1。
 - (1) 避免直接暴露于雷射光中。切勿打开雷射装置外壳，内部没有用户可维修的组件。

- (2) 切勿超出本文件规定，对本雷射装置进行控制操作、调整或执行程序。
- (3) 只让授权服务技术人员对雷射装置进行维修。
18. 设备符合 FCC 规则第 15 款的规定。操作受如下两个条件限制：
 - (1) 本设备不得产生有和的干扰，而且
 - (2) 本设备必须能经受干扰，包括可能引起意外操作的干扰。
 19. **注意：**无论何时进行操作，请务必完全断开机箱电源。不可在电源接通时进行设备连接，以避免瞬间电涌损坏敏感电子元件。只有专业技术人员才可以打开机箱。
 20. **注意：**接触产品的主板、背板、或是扩充卡前，请先确保您接地来移除身上附带的静电。由于现在的电子设备对静电十分敏感，为了安全起见，请使用接地手腕环。请将所有电子组件放在无静电的表面或是静电防护袋中。
 21. **注意：**未经专业认可的组件会损坏设备。请使用附件盒中提供的组件（如螺丝）以确保正确的安装。
 22. 本产品不适合儿童使用（本产品不是玩具）。
 23. 设备的维修只能由经过培训的维修人员进行。研华建议与研华服务公司签订服务合约，并且所有维修工作也由指定人员执行。否则，设备的正确功能可能会受到影响。
 24. **注意：**未经制造商许可，请勿修改此设备。
 25. **注意：**为避免触电危险，此设备只能连接到带保护接地的供电电源。
 26. **注意：**移除电源线前，请务必完全停止设备运作。
 27. **注意：**如果不按照制造商建议的方式使用此设备，则最终系统应评估是否符合要求。
 28. **注意：**切勿将设备或带电连接器浸入水中或其他液体中。
 29. **注意：**在更换保险丝之前，请先移除电源线，并只能更换相同的额定值和相同类型规格的保险丝。
 30. 请遵守当地的职业健康和安全规定以及人力搬运物料的指导原则。
 31. 切勿尝试独自搬动设备，搬动设备至少需要两人。
 32. 只使用设备随附的电源线和电源装置。设备可能配有一条或多条电源线。在台湾地区，加入：本设备必须使用 CNS 认证标章的电源线，并且需要依照研华所指定电源线规格。请联系研华取得更明确信息。
 33. **注意：**未经法规核可的装置操作是不合法的。
 34. **注意：**将电池（或电池组）放入火中、置放高温炉、压碎电池（或电池组）或拆解电池（或电池组），可能导致爆炸；将电池置于极端高温环境、有易燃液体或气体泄漏中的环境中会导致爆炸；电池（或电池组）若受到极低的空气压力，可能导致爆炸。请按照制造商的指示处理旧电池。
 35. **注意：**若要切断电源，请将所有电源线都从机器上拔除。
 36. **注意：**如果使用者没有依照使用手册使用设备，则可能会导致设备反置的造成底部开孔的危险产生。
 37. **注意：**未经合乎规定与明确许可的任何变更或修改都可能导致用户丧失操作本设备的权利。

联络信息：

研华股份有限公司

网站：www.advantech.com.tw

地址：台湾台北市内湖区瑞光路 26 巷 20 弄 1 号

电话：+886-2-27927818

CLASS I LASER PRODUCT
KLASS I LASER PRODUKT

1. 請仔細閱讀此安全操作說明。
2. 請妥善保存此用戶手冊供日後參考。
3. 用濕抹布清洗設備前，請確認拔除電源線。請勿使用液體或去污噴霧劑清洗設備。
4. 對於使用電源線的設備，設備周圍必須有容易連接的電源插座。
5. 請不要在潮濕環境中使用設備。
6. 請在安裝前確保設備放置在可靠的平面上，意外摔落可能會導致設備損壞。
7. 請不要將設備放置在超出建議溫度範圍的環境，即不要低於 0° C (32° F) 或高於 40° C (122° F)，否則可能會造成設備損壞。
8. 設備機殼的開孔適用於空氣對流，為了防止設備過熱。請勿覆蓋開孔。
9. 當您連接設備到電源插座前，請確認電源插座的電壓符合要求和接地連接。請確認電源線連接到有接地設備的插座。
10. 請將電源線佈置在人們不易絆倒的位置，請勿在電源線上覆蓋任何雜物。
11. 請注意設備上所有的警告和注意標語。
12. 如果長時間不使用設備，請拔除與電源插座的連結，避免設備被超標的電壓波動損壞。
13. 請不要讓任何液體流入通風口，以免引起火災或短路。
14. 請不要自行打開設備。為了確保您的安全，設備的維修只能由經過培訓的維修人員進行。
15. 如有下列情況，請由專業人員維修：
 - 電源線或插頭損壞；
 - 設備內部有液體流入；
 - 設備曾暴露在過度潮濕環境中使用；
 - 設備無法正常工作，或您無法透過用戶手冊來正常工作；
 - 設備摔落或損壞；
 - 設備有明顯外觀損壞。
16. **注意：**電腦配置了由電池供電的即時時鐘電路，如果更換錯誤的電池，將有爆炸的危險。因此，只可以使用製造商建議的同一種或者同等型號的電池進行替換。請按照製造商的指示處理舊電池。
17. 電腦提供的光碟機（或雷射產品），已經符合適當的安全標準，包括 IEC 60825-1 或 EN60825-1。
 - (1) 避免直接暴露於雷射光中。切勿打開雷射裝置外殼，內部沒有使用者可維修的元件。
 - (2) 切勿超出本文件規定，對本雷射裝置進行控制操作、調整或執行程序。
 - (3) 只讓授權服務技術人員對雷射裝置進行維修。
18. 設備符合 FCC 規則第 15 款的規定。操作受如下兩個條件限制：
 - (1) 本設備不得產生有和的干擾，而且
 - (2) 本設備必須能經受干擾，包括可能引起意外操作的干擾。
19. **注意：**無論何時進行操作，請務必完全關閉電源，不可在電源接通時進行設備連接，以避免順電流損壞敏感電子元件。只有專業的技術人員才可以打開機箱。
20. **注意：**接觸產品的主板、背板、或是擴充卡前，請先確保您接地來移除身上附帶的靜電。由於現在的電子設備對靜電十分敏感，為了安全起見，請使用接地手腕環。請將所有電子元件放在無靜電的表面或是靜電防護袋中。
21. **注意：**未經專業認可的元件會損壞設備。請使用附件盒中提供的元件（如螺絲）以確保正確的安裝。

22. **注意：**本產品不適合兒童使用（本產品不是玩具）。
(1) 本設備不適合有兒童在場的環境使用。
23. 設備的維修只能由經過培訓的維修人員進行。研華建議與研華服務公司簽訂服務合約，並且所有維修工作也由指定人員執行。否則，設備的正確功能可能會受到影響。
24. **注意：**未經製造商許可，請勿修改此設備。
25. **注意：**為避免觸電危險，此設備只能連接到帶保護接地的供電電源。
26. **注意：**移除電源線前，請務必完全停止設備運作。
27. **注意：**如果不按照製造商建議的方式使用此設備，則最終系統應評估是否符合要求。
28. **注意：**切勿將設備或帶電連接器浸入水中或其他液體中。
29. **注意：**在更換保險絲之前，請先移除電源線，並只能更換相同的額定值和相同類型規格的保險絲。
30. 請遵守當地的職業健康和規定以及人力搬運物料的指導原則。
31. 切勿嘗試獨自搬動設備，搬動設備至少需要兩人。
32. 只使用設備隨附的電源線和電源裝置。設備可能配有一條或多條電源線。在台灣地區，加入：本設備必須使用 CNS 認證標章的電源線，並且需要依照研華所指定電源線規格。請聯繫研華取得更明確資訊。
33. **注意：**未經法規核可的裝置操作是不合法的。
34. **注意：**將電池（或電池組）放入火中、置放高溫爐、壓碎電池（或電池組）或拆解電池（或電池組），可能導致爆炸；將電池置於極端高溫環境、有易燃液體或氣體洩漏中的環境中會導致爆炸；電池（或電池組）若受到極低的空氣壓力，可能導致爆炸。請按照製造商的指示處理舊電池。
35. **注意：**若要切斷電源，請將所有電源線都從機器上拔除。
36. **注意：**如果使用者沒有依照使用手冊使用設備，則可能會導致設備反置的造成底部開孔的危險產生。
37. **注意：**未經合乎規定與明確許可的任何變更或修改都可能導致用戶喪失操作本設備的權利。

聯絡資訊：

研華股份有限公司

網站：www.advantech.com.tw

地址：台灣台北市內湖區瑞光路 26 巷 20 弄 1 號

電話：+886-2-27927818

A Message to the Customer/ 致客戶的訊息

Advantech Customer Services/ 研華為客戶提供的服務 / 研華為客戶提供的服務

Each and every Advantech product is built to the most exacting specifications to ensure reliable performance in the harsh and demanding conditions typical of industrial environments. Whether your new Advantech equipment is destined for the laboratory or the factory floor, you can be assured that your product will provide the reliability and ease of operation for which the name Advantech has come to be known. Your satisfaction is our primary concern. Here is a guide to Advantech's customer services.

To ensure you get the full benefit of our services, please follow the instructions below carefully.

研华的每一款产品都是严格按照规格生产的。因此，产品的可靠性在恶劣粗糙的工业环境下也可以得到保证。无论您购买的研华产品置于实验室还是工厂，皆可确保研华产品之可靠性和易于操作性。客户的满意是我们最关注的。下面是研华客户服务指南。为保证您从我们的服务中获得最大的利益，请谨慎遵循下面的操作指南。

研華的每一款產品都是嚴格按照規格生產的。因此，產品的可靠性在惡劣粗糙的工業環境下也可以得到保證。無論您購買的研華產品置於實驗室還是工廠，皆可確保研華產品之可靠性和易於操作性。客戶的滿意是我們最關注的。以下是研華客戶服務指南。為保證您從我們的服務中獲得最大的利益，請謹慎遵循下面的操作指南。

Technical support/ 技术支持 / 技術支援

We want you to get the best performance possible from your products. If you run into technical difficulties, we are here to help. For the most frequently asked questions, you can easily find answers in your product documentation. These answers are normally a lot more detailed than the ones we can give over the phone.

Please consult this manual first. If you still cannot find the answer, gather all the information or questions that apply to your problem, and with the product close at hand, call your dealer. Our dealers are well trained and ready to give you the support you need to get the most from your Advantech products. In fact, most problems reported are minor and can be easily solved over the phone.

In addition, free technical support is available from Advantech engineers every business day. We are always ready to give advice about application requirements or specific information on the installation and operation of any of our products.

我们衷心希望您购买的产品能够发挥最大的性能。如果您遇到技术问题，我们随时准备为您提供帮助。对于常见问题，您可以在产品文档中找到满意答案。这些答案通常比我们可以在电话上给您提供的答案更为详细。

请先参考本手册。如果仍找不到方案，请搜集和故障有关的所有信息和问题，汇同你手边的资料，给您的经销商打电话。我们的经销商都是接受过专业培训的。通过您提供的产品信息，他们会为您提供所需要的技术支持。事实上，多数问题都是很微小的，都可以在电话上解决。

此外，在每个工作日，研华工程师都为客户提供免费的技术支持。关于研华任意一款产品安装和操作方面的应用需求或具体信息，我们都时刻准备着为您提供相关的建议。

我們衷心希望您購買的產品能夠發揮最大的性能。如果您遇到技術問題，我們隨時準備為您提供幫助。關於常見問題，您可以在產品文件中找到滿意答案。這些答案通常比我們可以在電話上給您提供的答案更為詳細。

請先參考本手冊。如果仍找不到答案，請收集和故障有關的所有資訊和問題，會同你手邊的資料，與經銷商聯絡。我們的經銷商都是接受過專業培訓的。透過您提供的產品資訊，他們會為您提供所需要的技術支援。事實上，多數問題都是很微小的，可以直接透過電話解決。

此外，在上班時間內，研華工程師都為客戶提供免費的技術支援。關於研華任意一款產品安裝和操作方面的應用需求或具體資訊，我們都時刻準備著為您提供相關的建議。

Product Warranty/ 产品质量保证 / 產品保固

Advantech warrants the original purchaser that each of its products will be free from defects in materials and workmanship for two years from the date of purchase.

This warranty does not apply to any products that have been repaired or altered by persons other than repair personnel authorized by Advantech, or products that have been subject to misuse, abuse, accident, or improper installation. Advantech assumes no liability under the terms of this warranty as a consequence of such events.

Because of Advantech's high quality-control standards and rigorous testing, most customers never need to use our repair service. If an Advantech product is defective, it will be repaired or replaced free of charge during the warranty period. For out-of-warranty repairs, customers will be billed according to the cost of replacement materials, service time, and freight. Please consult your dealer for more details.

If you believe your product is defective, follow the steps outlined below.

1. Collect all the information about the problem encountered. (For example, CPU speed, Advantech products used, other hardware and software used, etc.) Note anything abnormal and list any onscreen messages displayed when the problem occurs.
2. Call your dealer and describe the problem. Please have your manual, product, and any helpful information readily available.
3. If your product is diagnosed as defective, obtain a return merchandise authorization (RMA) number from your dealer. This allows us to process your return more quickly.
4. Carefully pack the defective product, a completed Repair and Replacement Order Card, and a proof of purchase date (such as a photocopy of your sales receipt) into a shippable container. Products returned without a proof of purchase date are not eligible for warranty service.
5. Write the RMA number clearly on the outside of the package and ship the package prepaid to your dealer.

从购买之日起，研华为原购买商提供两年的产品质量保证。但对那些未经授权的维修人员维修过的产品并不予提供质量保证。研华对于不正确的使用、灾难、错误安装产生的问题有免责权利。

如果研华产品出现故障，在质保期内我们提供免费维修或更换服务。对于出保产品，我们将会酌情收取材料费、人工服务费用。请联系相关销售人员了解详细情况。

如果您认为您购买的产品出现了故障，请遵循以下步骤：

1. 收集您所遇到的问题的信息（例如，CPU 主频、使用的研华产品及其它软件、硬件等）。请注意屏幕上出现的任何不正常信息显示。
2. 打电话给您的供货商，描述故障问题。请借助手册，产品和任何有帮助的信息。

3. 如果您的产品被诊断发生故障，请从您的供货商那里获得 RMA (Return Material Authorization) 序列号。这可以让我们尽快地进行故障产品的回收。
4. 请仔细地包装故障产品，并在包装中附上完整的售后服务卡片和购买日期证明（如销售发票）。我们对无法提供购买日期证明的产品不提供质量保证服务。
5. 把相关的 RMA 序列号写在外包装上，并将其运送给销售人员。

從購買之日起，研華為原購買商提供兩年的產品品質保證。但對那些未經授權的維修人員維修過的產品，並不進行品質保證。研華對於不正確的使用、天災、錯誤安裝產生的問題有免責權利。

如果研華產品出現故障，在保固期內我們提供免費維修或更換服務。對於超過保固期之產品，我們將會酌收材料費、人工服務費用。請聯繫您的銷售人員瞭解詳細情況。

如果您認為您購買的產品出現了故障，請遵循以下步驟：

1. 收集您所遇到的問題資訊（例如，CPU 頻率、使用的研華產品及其它軟體、硬體等）。請注意螢幕上出現的任何不正常資訊顯示。
2. 打電話給您的供應商，描述故障問題。請參考手冊，產品和任何有幫助的資訊。
3. 如果您的產品被診斷發生故障，請從您的供應商那裏獲得 RMA (Return Material Authorization) 序號。這可以讓我們儘快地進行故障產品的回收。
4. 請細心包裝故障產品，並在包裝中附上完整的售後服務卡片和購買日期證明（如銷售發票）。我們對無法提供購買日期證明的產品不提供保固服務。
5. 把相關的 RMA 序號寫在外包裝上，並將其運送給銷售人員。

Initial Inspection / 初始检查 / 初始檢查

When you open the carton, please make sure that the following materials have been shipped:

- Chassis
- User Manual
- Warranty Card
- Accessory box

If any of these items are missing or damaged, contact your distributor or sales representative immediately. We have carefully inspected the product mechanically and electrically before shipment. It should be free of marks and scratches and in perfect working order upon receipt. As you unpack the product, check it for signs of shipping damage. (For example, damaged box, scratches, dents, etc.) If it is damaged or it fails to meet the specifications, notify our service department or your local sales representative immediately. Also, please notify the carrier. Retain the shipping carton and packing material for inspection by the carrier. After inspection, we will make arrangements to repair or replace the unit.

打开包装时，用户需确认包装中含有下面所列各项：

- 机箱
- 用户手册
- 质保卡
- 附件盒

若有任何不符，请与经销商联系。装货前，我们已全面仔细检查过产品。因此您购买的产品应当是完好无损且运转正常的。在您打开产品的包装时，请检查是否有破损痕迹（例如，包装箱损坏，划痕，凹痕等）。如果产品有破损或者不符合规格，请立即联系我们的服务部门或您的销售商。同时也要通知搬运人员。请保留包装箱及包装材料以备搬运人员检查。检查之后，我们会给您提供维修或更换服务。

打開包裝時，用戶需確認包裝中含有下列各項：

- 機箱
- 用戶手冊
- 品質保證卡
- 附件盒

若任何不符，請立即與經銷商聯繫。裝貨前，我們已全面仔細檢查過產品。因此您購買的產品應當是完好無損且運轉正常的。在您打開產品的包裝時，請檢查是否有破損痕跡（例如，包裝箱損壞，刮痕，凹痕等）。如果產品有破損或者不符合規格，請立即聯繫我們的服務部門或您的銷售商。同時也要通知搬運人員。請保留包裝箱及包裝材料以備搬運人員檢查。檢查之後，我們會給您提供維修或更換服務。

Caution! *The computer is provided with a battery-powered real-time clock circuit. There is a danger of explosion if battery is incorrectly replaced. Replace only with same or equivalent type recommended by the manufacture. Discard used batteries according to the manufacturer's instructions.*



注意：计算机配置了由电池供电的实时时钟电路，如果更换错误的电池，将有爆炸的危险。因此，只可以使用制造商推荐的同一种或者同等型号的电池进行替换。请按照制造商的指示处理旧电池。

注意：電腦配置了由電池供電的即時時鐘電路，如果更換錯誤的電池，將有爆炸的危險。因此，只可以使用製造商推薦的同一種或者同等型號的電池進行替換。請按照製造商的指示處理舊電池。

Contents/目录/目錄

Chapter 1 General Information

概述

產品資訊1

1.1	Introduction/产品简介/產品簡介.....	2
1.2	Specifications/产品规格/產品規格.....	2
	Table 1.1: Slot/插槽.....	2
	Table 1.2: Slot/插槽.....	3
	Table 1.3: Power supply options/电源选项/電源選項.....	3
1.3	Environmental Specifications/环境规格/環境規格.....	4
	Table 1.4: Environment specifications/环境规格/環境規格.....	4
1.4	Dimension Diagram/产品尺寸/產品尺寸.....	4
	Figure 1.1 Dimension diagram/产品尺寸/產品尺寸.....	4
	Table 1.5: Dimensions.....	4

Chapter 2 System Setup

系統安裝

系統安裝5

2.1	Installing CPU Board/安裝CPU板/安裝CPU板.....	6
2.2	Installing internal 2.5" HDD/安裝2.5" 硬盘/安裝2.5" 硬碟.....	7
	Figure 2.1 Installing internal 2.5" HDD/安裝2.5" 硬盘/安裝2.5" 硬碟.....	7
2.3	Installing Add-On-Card/安裝扩充卡/安裝擴充卡.....	8
	Figure 2.2 Installing add-on-card/安裝扩充卡/安裝擴充卡.....	8
2.4	Memory Installation/内存安装/記憶體安裝.....	9
	Figure 2.3 Memory installation/内存安装/記憶體安裝.....	9
2.5	Internal USB dongle installation/内部U盘安装/内部USB安裝.....	9
	Figure 2.4 Internal USB dongle installation/内部U盘安装/内部USB 安裝.....	9

Chapter 3 Operation

操作11

3.1	The Front Panel/前面板.....	12
	Figure 3.1 Front panel/前视图/前視圖.....	12
3.2	Switch, Buttons and I/O Interfaces/开关和按钮/開關和按鈕.....	12
3.2.1	LED indicators for System Status/系统指示灯/系統指示燈.....	13
	Table 3.1: LED Indicator functions/系统指示灯/系統指示燈.....	13
3.3	The Rear Panel/后面板/後面板.....	14
	Figure 3.2 Rear panel for motherboard version/后面板/後面板.....	14
3.4	Cleaning the Filters/清洗过滤器/清洗濾網.....	14
3.5	Jumpers and Connectors/跳线器及连接器/跳線器及連接器.....	15
	Table 3.2: Jumpers and Connectors List/跳线器及连接器表/跳線器及連接器表.....	15
	Table 3.3: JUSB1 (* Default).....	15
	Table 3.4: JUSB2 (* Default).....	16
	Table 3.5: JFP1.....	16
	Table 3.6: SMBUS1.....	16

Appendix A

Exploded Diagram & Parts List

分解图&部件列表

分解圖&零件表

A.1	Exploded Diagram & Parts List/分解图&部件列表/分解圖&零件表.....	18
	Figure A.1 Exploded Diagrams & Parts List/分解图&部件列表/分解圖&零件表.....	18
	Table A.1: Parts list/部件列表/零件表.....	19

Chapter 1

General Information

概述

產品資訊

1.1 Introduction/ 产品简介 / 產品簡介

The IPC-220/IPC-240 series is a compact front I/O Desktop/Wallmount chassis designed for machine automation, Industrial equipment manufacturing or general industrial applications. At 231mm depth, IPC-220/IPC-240 supports up to 4 add-on cards. The series is equipped with a PWM fan. Through the motherboard's fan speed control, the system stays cool and provides a quiet and comfortable working environment. IPC-220/IPC-240 provides two 2.5" HDD. Power supply options include 150W and 230W high efficiency power supply.

IPC-220/IPC-240 系列为紧凑型前部丰富 I/O 壁挂式 - 桌上型机箱，专为设备自动化、工业设备制造商或一般工业应用需求设计。IPC-220/IPC-240 的机箱深度仅有 231 mm，最多可支持多达 4 张不同功能的附加卡。该系列机箱配备 PWM 风扇，通过主板温度控制的机制，可有效的降低系统运转时的噪音，提供舒适安静的工作环境。IPC-220/IPC-240 内部可支持 2 个 2.5" 硬盘。电源部分可以支持 150W、230W 高效能电源。

IPC-220/IPC-240 系列為超短型前置豐富 I/O 壁掛式 - 桌上型機箱，專為設備自動化、工業設備製造商或一般工業應用需求設計。IPC-220/IPC-240 的機箱深度僅有 231 mm，最多可支援多達 4 張不同功能的附加卡。該系列機箱具備 PWM 風扇，透過主機板溫度控制的機制，可有效的降低系統運轉時的噪音，提供舒適安靜的工作環境。IPC-220/IPC-240 內部可支援 2 個 2.5 吋硬碟。電源部分可以支援 150 瓦、230 瓦高效能電源。

1.2 Specifications/ 产品规格 / 產品規格

- **Construction:** Heavy-duty steel
- **Disk Drive Capacity:** Two internal 2.5" disk drive bays
- **Switch and Buttons on Front Panel:** Power switch
- **Cooling System:** One 12 cm x 12 cm cooling fans
- **Air Filters:** One reusable filters
- **Dimensions (W x H x D):**
 - IPC-240: 195 x 231 x 150 mm (7.68" x 9.05" x 5.9")
 - IPC-220: 155 x 231 x 150 mm (6.1" x 9.05" x 5.9")
- **DC Power Input:** 19 ~ 24 V_{DC}, 8A ~ 6.5A
- **Power Output:** One DC Power Output (+5V or +12V, Max. 2A)
- **Expansion Slot:**
 - IPC-220: 2 Slots
 - IPC-240: 4 Slots

Table 1.1: Slot/插槽

	PCIex16	PCIex4	PCI
IPC-220-20XX	1	1	0
IPC-240-20XX	1	3	0
IPC-240-21XX	1	1	2

- **构造:** 重型钢
- **磁盘容量:** 2 个内置 2.5" SATA HDD 空间
- **前面板上的开关和按钮:** 电源开关
- **冷却系统:** 1 个 12cm x 12cm 系统风扇
- **滤网:** 1 个可重复使用的滤网位于后部
- **产品尺寸 (W x H x D):**
 - IPC-240: 195 x 231 x 150 mm (7.68" x 9.05" x 5.9")
 - IPC-220: 155 x 231 x 150 mm (6.1" x 9.05" x 5.9")
- **DC 电源输入:** 19 ~ 24 V_{DC}, 8A ~ 6.5A
- **电源输出:** 1 个 DC 输出 (+5V or +12V, 最大输出: 2A)
- **扩充插槽:**
 - IPC-220: 2 个
 - IPC-240: 4 个

Table 1.2: Slot/插槽

	PCIex16	PCIex4	PCI
IPC-220-20XX	1	1	0
IPC-240-20XX	1	3	0
IPC-240-21XX	1	1	2

Table 1.3: Power supply options/ 电源选项 / 電源選項

Model 型号 型號	96PSA-A150W19P4-1	96PSA-A230W24P4-3
Watt 功率	150W	230W
Input rating 输入电压 輸入電壓	AC Input: 100V-240V,2A,50-60Hz	AC Input: 100V-240V,3A,50-60Hz
Output voltage 输出电压 輸出電壓	0A-7.89A @ 19V	0A-9.16A @ 24V
MTBF	1,000,000 hours @ 25° C	1,000,000 hours @ 25° C
Safety 安规认证 安規認證	CE, FCC, UL, CB, CCC, BSMI	CE, FCC, UL, CB, CCC, BSMI

Caution! Power supply options are subject to the product datasheet on the Advantech website.



请以研华公司官方网站公告的该机箱产品型录上的电源选项料号为准。
請以研華公司官方網站公告的該機箱產品型錄上的電源選項料號為準。

1.3 Environmental Specifications/环境规格/環境規格

Table 1.4: Environment specifications/ 环境规格 / 環境規格

Environment/ 环境 / 環境	Operating 工作	Non-operating 非工作
Temperature/ 温度 / 溫度	0 ~ 45° C (32 ~ 117° F)	-40~60°C (-40~140°F)
Humidity/ 湿度 / 濕度	95%@40°C, non-condensing	95%@40°C, non-condensing
Vibration/ 振动 / 振動 (5 ~ 500Hz)	0.5Grms(5~500Hz) (HDD)	2 G
Shock/ 冲击 / 衝擊	10 G with 11 ms duration, half sine wave	
Safety/ 安规认证 / 安規認證	CE/FCC compliant	

1.4 Dimension Diagram/ 产品尺寸 / 產品尺寸

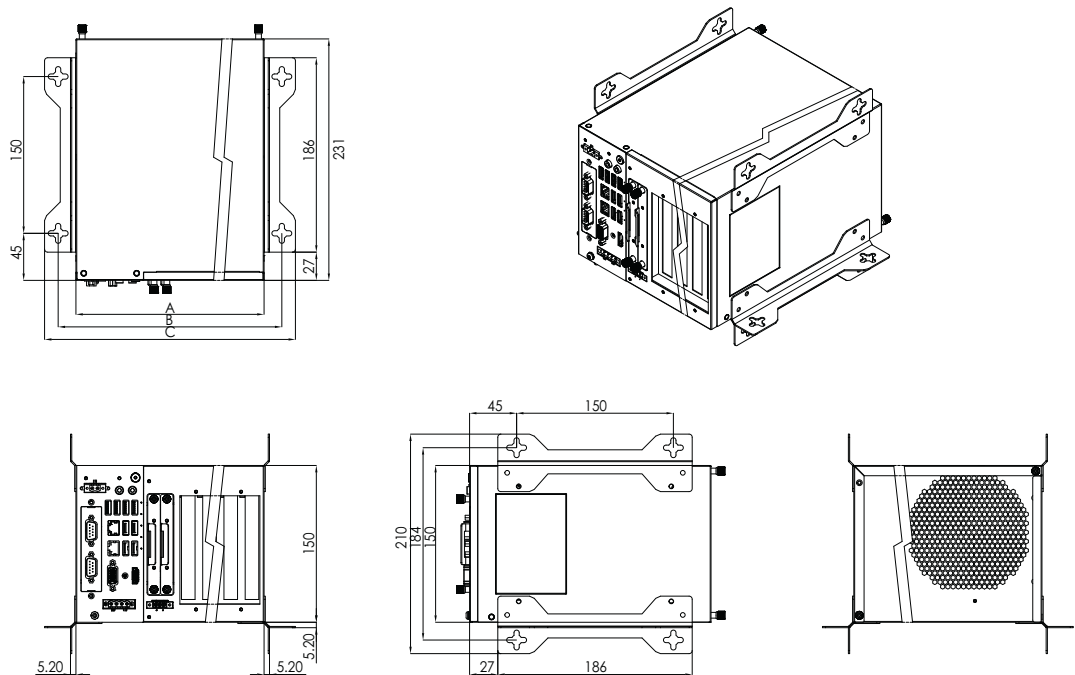


Figure 1.1 Dimension diagram/ 产品尺寸 / 產品尺寸

Table 1.5: Dimensions

Dimension (mm)	IPC-220-20XX	IPC-240-20XX	IPC-240-21XX
A	155	195	195
B	189	229	229
C	215	255	255

Chapter 2

System Setup

系統安裝

系統安裝

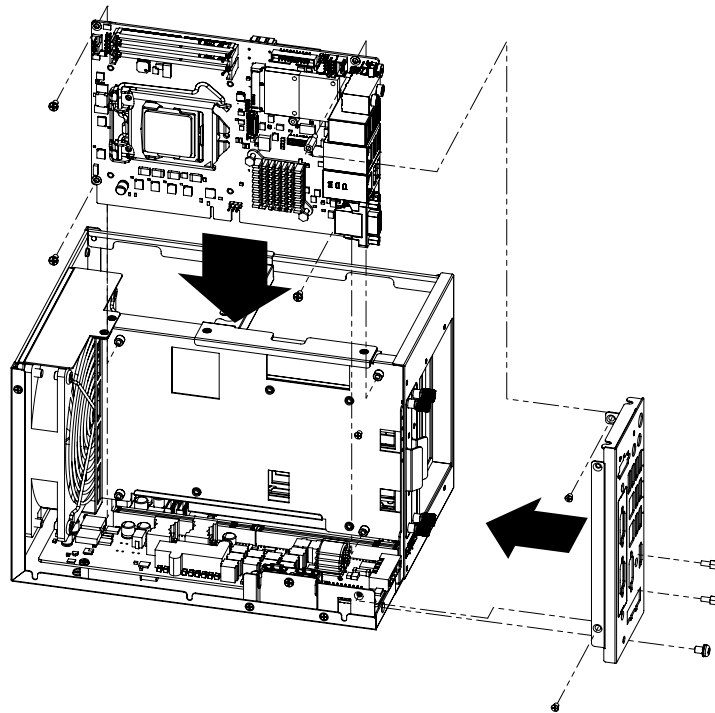
Note! Use caution when installing or operating the components with the chassis open. Be sure to turn off the power, unplug the power cord and ground yourself by touching the metal chassis before you handle any components inside the machine.



机箱打开时，请小心安装或操作机箱内部组件。请务必关闭机箱电源并断开电源线。接触机箱内部组件之前，请先触摸金属机箱接地。

機箱打開時，請小心安裝或操作機箱內部元件。請務必關閉機箱電源並拔除電源線。接觸機箱內部元件之前，請先觸摸金屬機箱接地。

2.1 Installing CPU Board/ 安裝 CPU 板 / 安裝 CPU 板



2.2 Installing internal 2.5" HDD/ 安装 2.5" 硬盘 / 安装 2.5" 硬碟

Please make sure the HDD tray direction to prevent HDD damage

請注意硬碟抽取盒的方向，避免硬碟因此而造成損壞

请注意硬盘抽取盒的方向，避免硬盘因此而造成损坏

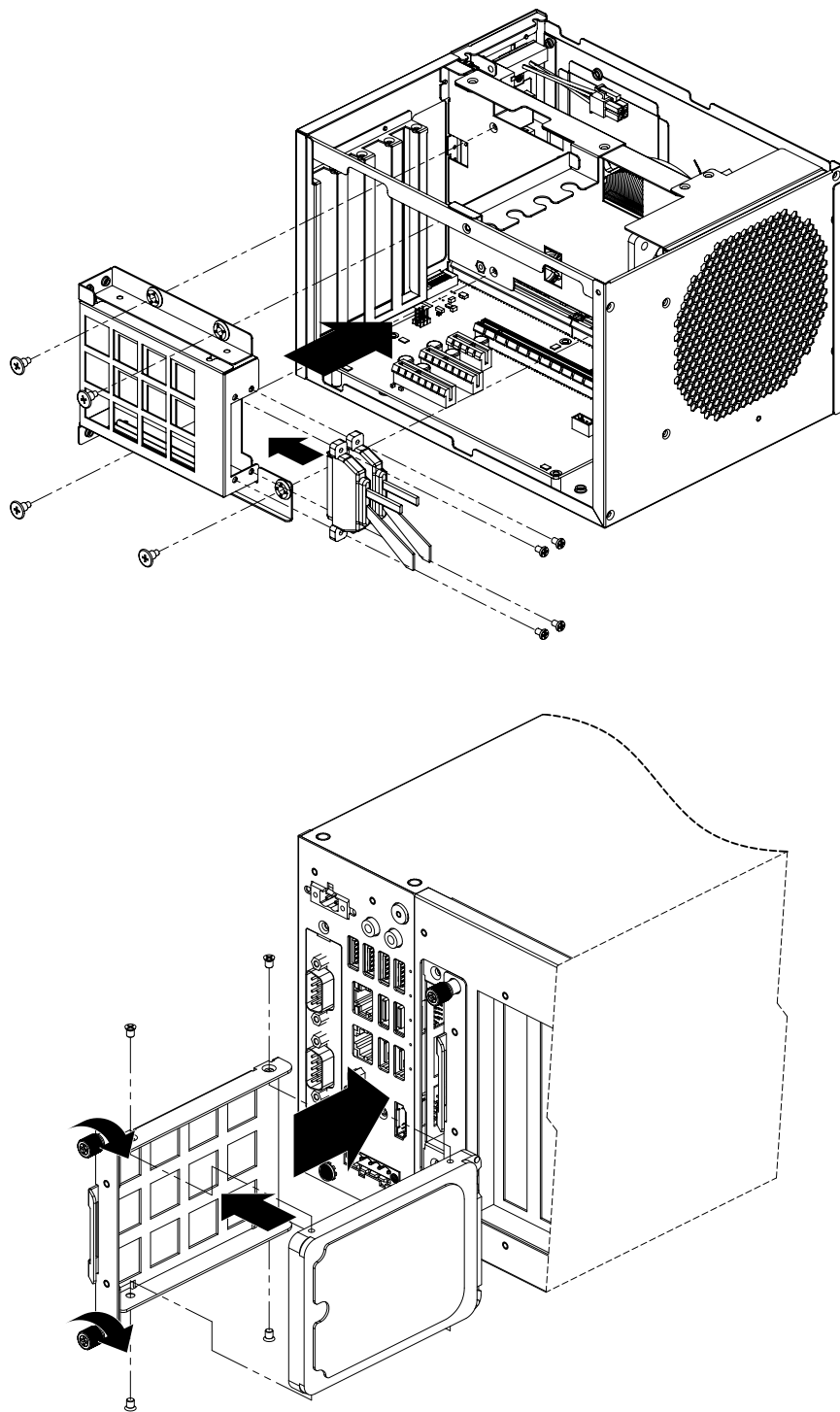


Figure 2.1 Installing internal 2.5" HDD/ 安装 2.5" 硬盘 / 安装 2.5" 硬碟

2.3 Installing Add-On-Card/ 安装扩充卡 / 安裝擴充卡

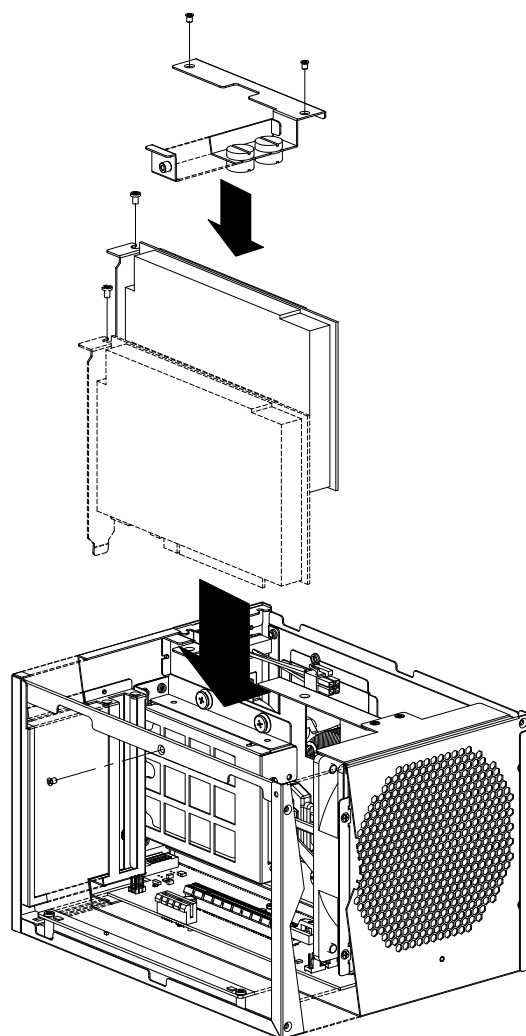


Figure 2.2 Installing add-on-card/ 安装扩充卡 / 安裝擴充卡

2.4 Memory Installation/ 内存安装 / 記憶體安裝

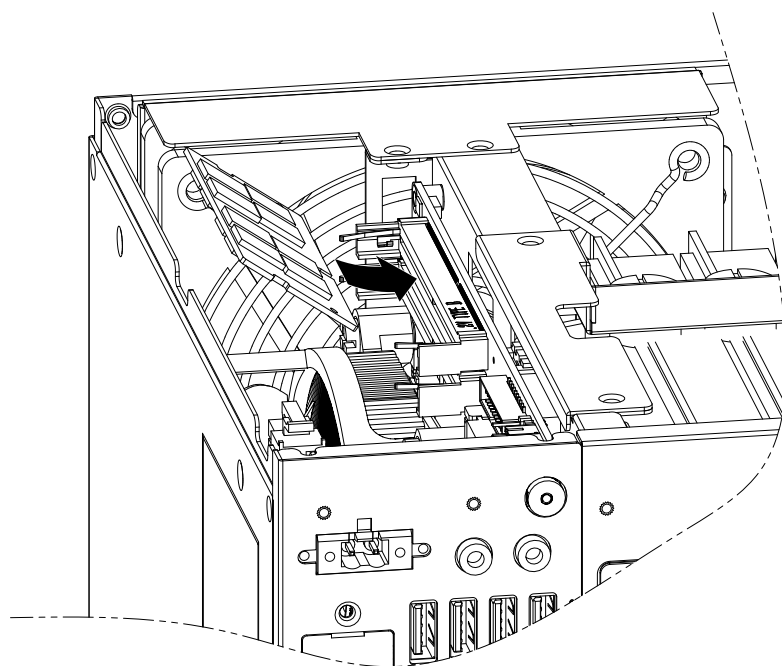


Figure 2.3 Memory installation/ 内存安装 / 記憶體安裝

2.5 Internal USB dongle installation/ 内部U盘安装 / 内部 USB 安装

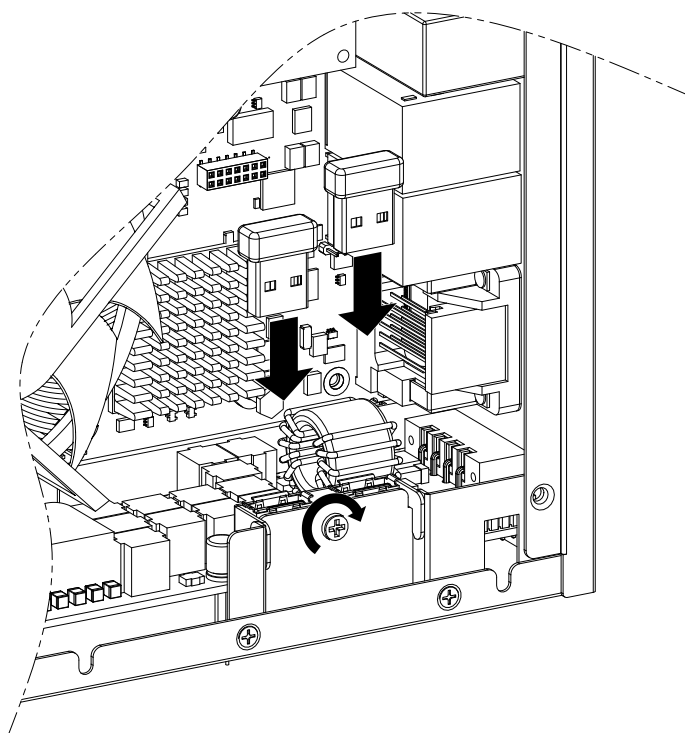


Figure 2.4 Internal USB dongle installation/ 内部U盘安装 / 内部 USB 安装

Chapter 3

Operation
操作

3.1 The Front Panel/ 前面板

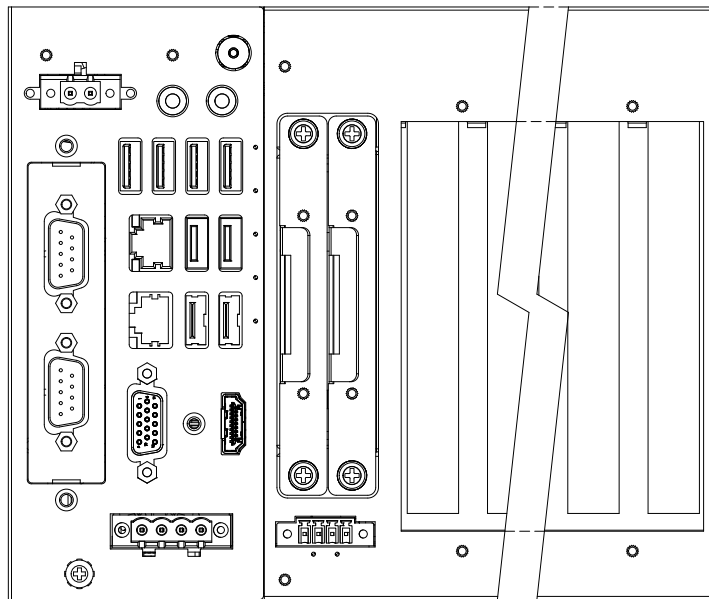


Figure 3.1 Front panel/ 前视图 / 前視圖

3.2 Switch, Buttons and I/O Interfaces/ 开关和按钮 / 開關和按鈕

Momentary Power switch: Press this switch to turn the system power on or off.


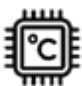




Please use system shutdown or press this switch for few seconds to turn off the system power.

电源开关: 按下此按钮可开启或关闭系统电源。请使用系统关机或持续按下此按钮数秒钟以关闭系统电源。

電源開關: 按下此按鈕可開啟或關閉系統電源。請使用系統關機或持續按下此按鈕數秒鐘以關閉系統電源。

3.2.1 LED indicators for System Status/ 系统指示灯 / 系統指示燈

Table 3.1: LED Indicator functions/ 系统指示灯 / 系統指示燈

LED	Description 说明 說明	Normal 正常 正常	Abnormal 异常 異常
Power/ 电源 / 電源 	System Power 系統電源 系统电源	Power ON/OFF – Green/Red 開機 / 开机 - 綠色 關機 / 关机 - 紅色	No light 不亮
CPU Temp./ CPU 溫度 / CPU 溫度 	CPU Temperature CPU 溫度 CPU 溫度	No light 不亮	CPU Temp. Error - Orange CPU 溫度異常 - 橘色 CPU 溫度異常 - 橘色
CPU FAN/ CPU 風扇 / CPU 風扇 	CPU FAN Speed CPU 風扇轉速 CPU 風扇轉速	No light 不亮	CPU FAN Error. - Orange CPU 風扇轉速異常 - 橘色 CPU 風扇轉速異常 - 橘色
HDD Disk/ 硬碟 / 硬盤 	Hard Disk Drive Activity 硬碟狀態 硬盤狀態	Orange 橘色	No light 不亮
System Temp./ 系統溫度 / 系統溫度 	System Temperature 系統溫度 系统溫度	No light 不亮	System Temp. Error - Orange 系統溫度異常 - 橘色 系统溫度異常 - 橘色
Watch Dog/ 看門狗 / 看門狗 	BIOS Watch Dog BIOS 看門狗 BIOS 看門狗	No light 不亮	BIOS Watch Dog Trigger - Orange BIOS 看門狗觸發 - 橘色 BIOS 看門狗觸發 - 橘色

CPU Temp./CPU FAN/System Temp. :

Please set it in Advantech SUSIAccess

CPU 溫度 / CPU 風扇 / 系統溫度

請至 Advantech SUSIAccess 中進行設定

CPU 溫度 / CPU 風扇 / 系統溫度

請至 Advantech SUSIAccess 中進行設定 /

3.3 The Rear Panel/ 后面板 / 後面板

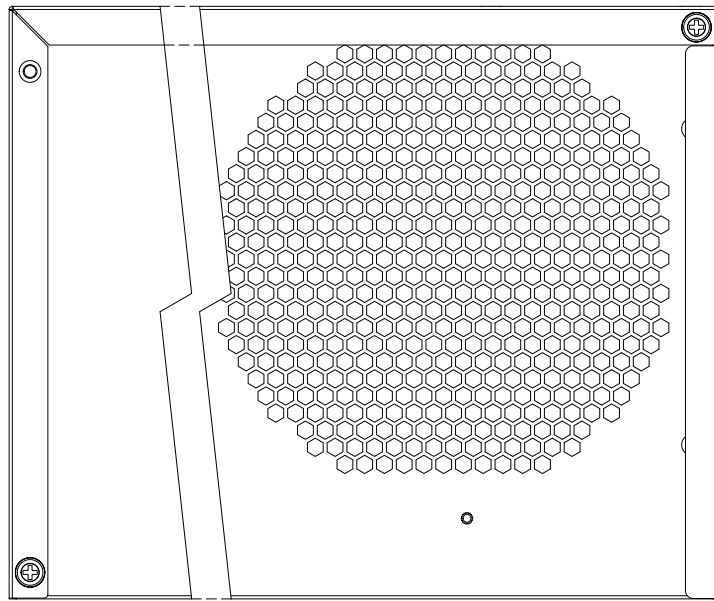


Figure 3.2 Rear panel for motherboard version/ 后面板 / 後面板

3.4 Cleaning the Filters/ 清洗过滤器 / 清洗濾網

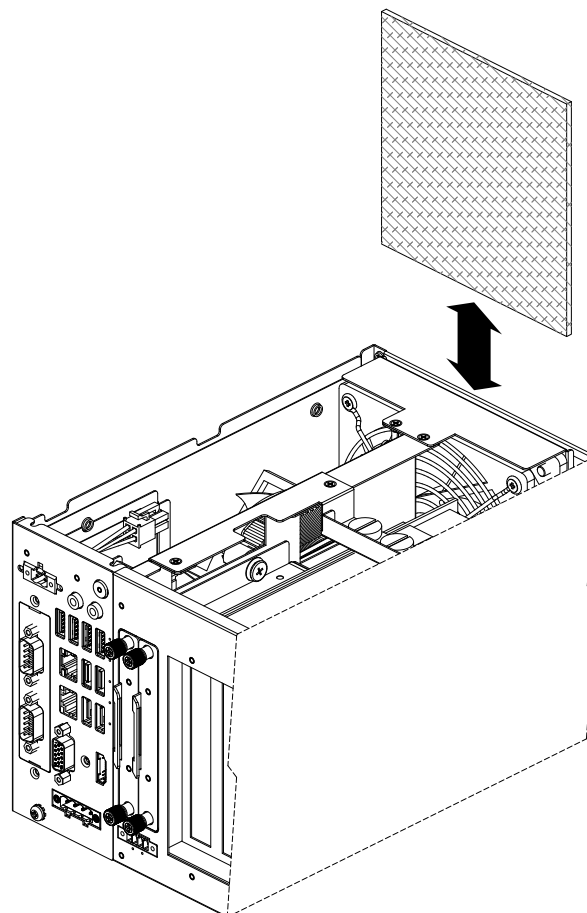


Figure 3.3: Removing the Filters/ 取出过滤器 / 取出濾網

3.5 Jumpers and Connectors/跳线器及连接器/跳線器及連接器

Connectors on the IPC-220/240 link it to external devices such as hard disk drives/adaptor/system fan/internal USB dongle/external device. In addition, the board has 2 jumpers that are used to configure your system for your application.

IPC-220/240 机箱背板所提供的连接器主要用于连接外部的设备，如：硬盘 / 电源供应器 / 系统风扇 / 内置 USB/ 外部设备。除此之外，IPC-220/240 机箱背板还提供了两组跳线器，提供给用户根据需求来调整设定。

IPC-220/240 機箱背板所提供的連接器主要用於連接外部的設備，如：硬碟 / 電源供應器 / 系統風扇 / 內置 USB/ 外部設備。除此之外，IPC-220/240 機箱背板還提供了兩組跳線器，提供給用戶根據需求來調整設定。

Table 3.2: Jumpers and Connectors List/跳线器及连接器表 / 跳線器及連接器表

Label/ 印刷 / 印刷	Function/ 功能 / 功能
JFP1	Power Switch/Reset/ 系统重启 / 電源系統重啟
USB2A1	USB Port/USB 连接器 /USB 埠
USB2A2	USB Port/USB 连接器 /USB 埠
SW1	Power Switch (For Remote Power Switch)/ 电源 / 开关 / 電源開關
DCIN1	DC Input (19V-24V)/DC 输入 /DC 輸入
PWROUT1	Power Output (12V/5V-0.5A/2A)/ 电源输出 / 電源輸出
SATAPWR1	SATA Power/SATA 电源 /SATA 電源
SATAPWR2	SATA Power/SATA 电源 /SATA 電源
POEPWR1	Power output +12V/ 电源输出 / 電源輸出
POEPWR2 (IPC-240 Only)	Power output +12V/ 电源输出 / 電源輸出
FAN1	System FAN Connector/ 系统风扇连接器系統風扇連接器
FAN2	System FAN Connector/ 系统风扇连接器系統風扇連接器
SMBUS1	SM Bus from PCH/ 系统管理总线 / 系統管理匯流排
JUSB1	5V of front side power output ACPI power state switch 5V 電源輸出 ACPI 模式切换 5V 电源输出 ACPI 模式切换
JUSB2	12V of front side power output ACPI power state switch 12V 電源輸出 ACPI 模式切换 12V 电源输出 ACPI 模式切换

Table 3.3: JUSB1 (* Default)

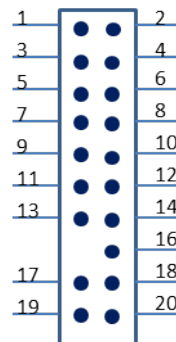
Pin	5V of front side power output under ACPI Power State S3/S4/S5
1-2	Not Available
2-3*	Available

Table 3.4: JUSB2 (* Default)

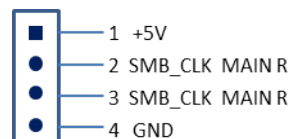
Pin	12V of front side power output under ACPI Power State S3/S4/S5
1-2	Not Available
2-3*	Available

Table 3.5: JFP1

Pin	Result
1	Power LED
3	Power Button
5	System Reset
7	SATA LED
9	CPU Temperature Alarm
11	System Temperature Alarm
13	CPU Fan Alarm
17	Watch Dog Alarm
19	CPU Temperature detection
2~20	GND

**Table 3.6: SMBUS1**

Pin	Result
1	+5V
2	SMB_CLK MAIN R
3	SMB_CLK MAIN R
4	GND



Appendix **A**

Exploded Diagram &
Parts List

分解图 & 部件列表
分解圖 & 零件表

A.1 Exploded Diagram & Parts List / 分解图 & 部件列表 / 分解圖 & 零件表

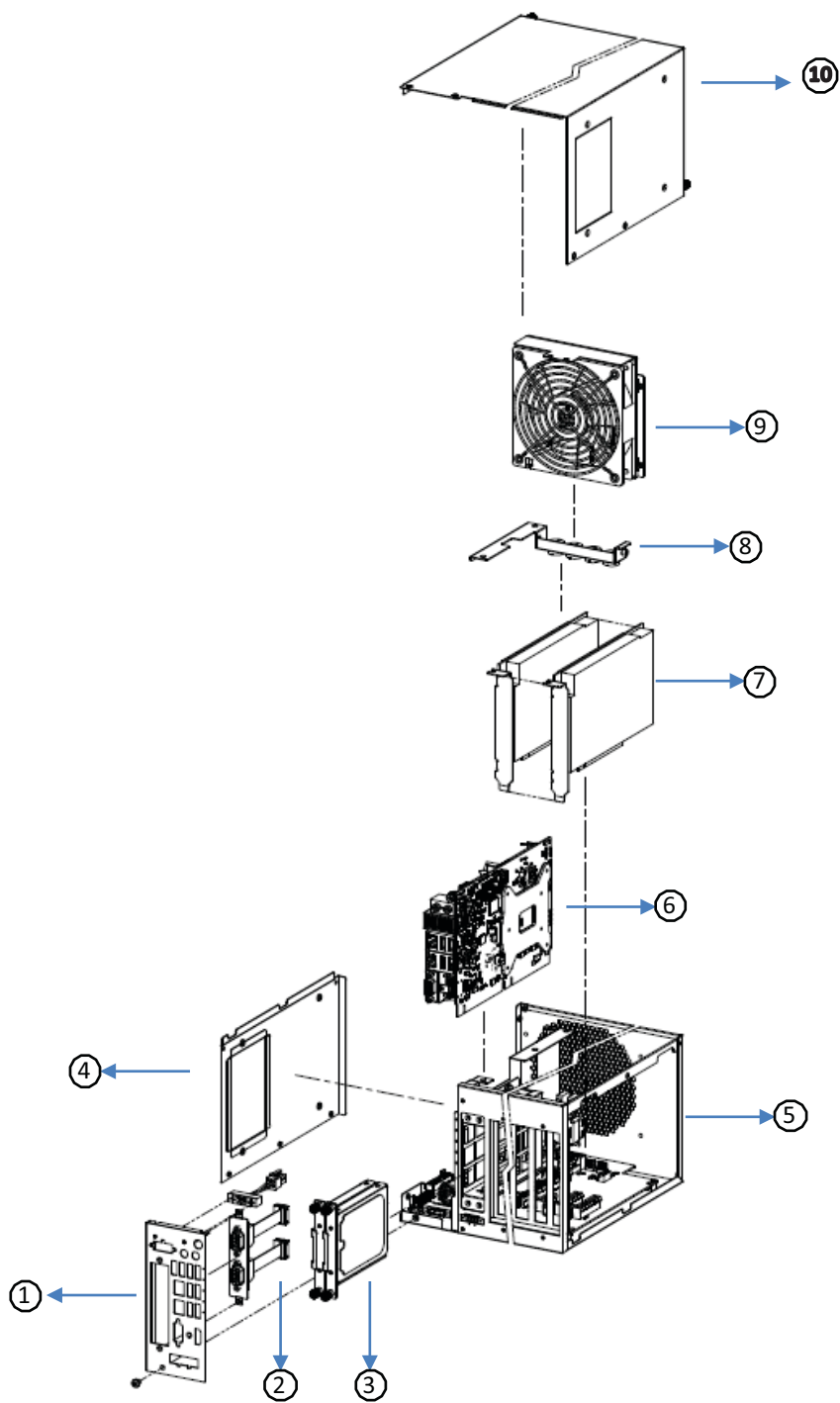


Figure A.1 Exploded Diagrams & Parts List / 分解图 & 部件列表 / 分解圖 & 零件表

Table A.1: Parts list/ 部件列表 / 零件表			
1	FRONT PANEL 前面板 前框面板	6	CPU BOARD CPU 板 CPU 板
2	COM CABEL COM 线材 COM 線材	7	ADD ON CARD 扩充卡 擴充卡
3	HDD TRAY 硬盘托盘 硬碟托盤	8	HOLD DOWN BRACKET 压杆 壓桿
4	SIDE COVER 侧盖 側蓋	9	FAN 风扇 風扇
5	CHASSIS 机箱 機箱	10	TOP COVER 上盖 上蓋

www.advantech.com

Please verify specifications before quoting. This guide is intended for reference purposes only.

All product specifications are subject to change without notice.

No part of this publication may be reproduced in any form or by any means, such as electronically, by photocopying, recording, or otherwise, without prior written permission from the publisher.

All brand and product names are trademarks or registered trademarks of their respective companies.

© Advantech Co., Ltd. 2023

www.advantech.com.cn

使用前请检查核实产品的规格。本手册仅作为参考。

产品规格如有变更，恕不另行通知。

未经研华公司书面许可，本手册中的所有内容不得通过任何途径以任何形式复制、翻印、翻译或者传输。

所有的产品品牌及产品型号均为各公司之注册商标。

© Advantech Co., Ltd. 2023

www.advantech.tw

使用前請檢查核實產品的規格。本手冊僅作為參考。

產品規格如有變更，恕不另行通知。

未經研華公司書面許可，本手冊中的所有內容不得通過任何途徑以任何形式複製、翻印、翻譯或者傳輸。

所有的產品品牌及產品型號均為各公司之註冊商標。

© Advantech Co., Ltd. 2023