



**User Manual**

# **ACP-4000/IPC-610 Series**

**4U Rackmount Industrial Chassis**

4U 上架式工业机箱

4U 上架式工業機箱

**ADVANTECH**

*Enabling an Intelligent Planet*

## Copyright/ 版权声明 / 版權聲明

The documentation and the software included with this product are copyrighted 2024 by Advantech Co., Ltd. All rights are reserved. Advantech Co., Ltd. reserves the right to make improvements in the products described in this manual at any time without notice. No part of this manual may be reproduced, copied, translated, or transmitted in any form or by any means without the prior written permission of Advantech Co., Ltd. The information provided in this manual is intended to be accurate and reliable. However, Advantech Co., Ltd. assumes no responsibility for its use, nor for any infringements of the rights of third parties that may result from its use.

随附本产品发行的文件为研华公司 2024 年版权所有，并保留相关权利。针对本手册中相关产品的说明，研华公司保留随时变更的权利，恕不另行通知。未经研华公司书面许可，本手册所有内容不得通过任何途径以任何形式复制、翻印、翻译或者传输。本手册以提供正确、可靠的信息为出发点。但是研华公司对于本手册的使用结果，或者因使用本手册而导致第三方的权益受损，概不负责。

隨附本產品發行的檔為研華公司 2024 年版權所有，並保留相關權利。針對本手冊中相關產品的說明，研華公司保留隨時變更的權利，恕不另行通知。未經研華公司書面許可，本手冊所有內容不得通過任何途徑以任何形式複製、翻印、翻譯或者傳輸。本手冊以提供正確、可靠的資訊為出發點。然而，研華公司對於本手冊的使用結果，或者因使用本手冊而導致第三方的權益受損，概不負責。

## Acknowledgments/ 认可声明 / 認可聲明

ACP-4000, IPC-610-P, IPC-610-H, IPC-610-L, and IPC-611 are all trademarks of Advantech Co., Ltd.

All other product names or trademarks are the properties of their respective owners.

ACP-4000、IPC-610-P、IPC-610-H、IPC-610-L、IPC-611 是研华公司的商标。所有其他产品名或商标均为各自所属方的财产。

ACP-4000、IPC-610-P、IPC-610-H、IPC-610-L、IPC-611 是研華公司的商標。所有其他產品名或商標均為各自所屬方的財產。

### On-line Technical Support/ 在线技术支持 / 線上技術支援

For technical support and service, please visit our support website at:

<http://www.advantech.com/support>

如需技术支持和服务，请访问研华公司的网站：

<http://www.advantech.com/support>

若需技術支援及其他服務，請連結研華公司的支援網站：

<http://www.advantech.com/support>

Part No./ 产品号 / 料號:

Edition 6/ 第六版

Printed in China/ 中国印刷 / 中國印刷

December 2024/2024 年 12 月

## Instructions/ 安全指示

1. Read these safety instructions carefully.
2. Retain this user manual for future reference.
3. Disconnect the equipment from all power outlets before cleaning. Use only a damp cloth for cleaning. Do not use liquid or spray detergents.
4. For pluggable equipment, the power outlet socket must be located near the equipment and easily accessible.
5. Protect the equipment from humidity.
6. Place the equipment on a reliable surface during installation. Dropping or letting the equipment fall may cause damage.
7. The openings on the enclosure are for air convection. Protect the equipment from overheating. Do not cover the openings.
8. Ensure that the voltage of the power source is correct before connecting the equipment to a power outlet.
9. Position the power cord away from high-traffic areas. Do not place anything over the power cord.
10. All cautions and warnings on the equipment should be noted.
11. If the equipment is not used for a long time, disconnect it from the power source to avoid damage from transient overvoltage.
12. Never pour liquid into an opening. This may cause fire or electrical shock.
13. Never open the equipment. For safety reasons, the equipment should be opened only by qualified service personnel.
14. If any of the following occurs, have the equipment checked by service personnel:
  - The power cord or plug is damaged.
  - Liquid has penetrated the equipment.
  - The equipment has been exposed to moisture.
  - The equipment is malfunctioning, or does not operate according to the user manual.
  - The equipment has been dropped and damaged.
  - The equipment shows obvious signs of breakage.
15. Do not leave the equipment in an environment with a storage temperature of below 0 °C (32 °F) or above 40 °C (122 °F) as this may damage the components. The equipment should be kept in a controlled environment.
16. CAUTION: Batteries are at risk of exploding if incorrectly replaced. Replace only with the same or equivalent type as recommended by the manufacturer. Discard used batteries according to the manufacturer's instructions.
  - (1) Risk of Explosion if Battery is replaced by an Incorrect Type. Dispose of Used Batteries According to the Instructions.
  - (2) Risque d'explosion si la batterie est remplacée par un type incorrect. Mettre au rebus les batteries usagées selon les instructions.
17. THE COMPUTER IS PROVIDED WITH CD DRIVES (or Laser Product). COMPLY WITH APPROPRIATE SAFETY STANDARDS INCLUDING IEC 60825-1 or EN 60825-1:
  - (1) Avoid direct exposure to the laser beam. Do not open the laser device enclosure. There are no user serviceable components inside.
  - (2) Do not operate controls, make adjustments, or perform procedures to the laser device other than those specified herein.
  - (3) Allow only authorized service technicians to repair the laser device.

CLASS 1 LASER PRODUCT  
KLASSE 1 LASER PRODUKT

18. This device complies with Part 15 of the FCC rules. Operation is subject to the following two conditions:
  - (1) This device may not cause harmful interference, and
  - (2) This device must accept any interference received, including interference that may cause undesired operation.
19. **CAUTION:** Always completely disconnect the power cord from your chassis whenever you work with the hardware. Do not make connections while the power is on. Sensitive electronic components can be damaged by sudden power surges.
20. **CAUTION:** Always ground yourself to remove any static charge before touching the motherboard, backplane, or add-on cards. Modern electronic devices are very sensitive to static electric charges. As a safety precaution, use a grounding wrist strap at all times. Place all electronic components on a static-dissipative surface or in a static-shielded bag when they are not in the chassis.
21. **CAUTION:** Any unverified component could cause unexpected damage. To ensure the correct installation, please always use the components (ex. screws) provided with the accessory box.
22. **CAUTION:** This product is not intended for use by children (this product is not a toy).
  - (1) This equipment is not suitable for use in locations where children are likely to be present.
23. **CAUTION:** Improper installation of VESA mounting can result in serious personal injury! Use suitable mounting apparatus to avoid risk of injury. VESA mount installation should be operated by professional technician, please contact the service technician or your retailer if you need this service.
24. Repair of the device may only be carried out by trained service personnel. Advantech recommends that a service contract be obtained with Advantech Service and that all repairs also be carried out by them. Otherwise the correct functioning of the device may be compromised.
25. **CAUTION:** Do not modify this equipment without authorization of the manufacturer.
26. **CAUTION:** To avoid risk of electric shock, this equipment must only be connected to supply mains with protective earth.
27. **CAUTION:** Remove the power cord to fully turn off the device.
28. **CAUTION:** If this device was not used in the manner which manufacturer suggested, the end system shall evaluate for further compliance.
29. **CAUTION:** Never immerse equipment or electrical connectors in water or other liquids.
30. **CAUTION:** Remove the power cord before changing the FUSE and replace only with the same ratings and same type of FUSE.
31. Observe local occupational health and safety requirements and guidelines for manual materials handling.
32. Do not attempt to move equipment by yourself; at least two people are needed to move equipment.
33. Use only the power cords and power supply units provided with your equipment. The equipment might have one or more power cords.

34. Operation of the device without regulatory approval is illegal.
35. **CAUTION:** Disposal of a battery (or battery pack) into a fire or a hot oven, or mechanically crushing or cutting of a battery (or battery pack) can result in an explosion! Leaving a battery (or battery pack) in an extremely high temperature surrounding environment that can result in an explosion or leakage of flammable liquid or gas. A battery (or battery pack) subjected to extremely low air pressure may also result in an explosion or leakage of flammable liquid or gas. Discard used batteries according to the manufacturer's instructions.
36. **CAUTION:** To disconnect power, remove all power cords.
37. **CAUTION:** Monitor equipment (or display): It may endanger eyes when over-used.
  - (1) Please take a rest for 10 minutes after using for 30 minutes.
  - (2) Do not let the children under 2 years old watch the monitor (or display). For children over (including) 2 year olds, do not watch the monitor (or display) over 1 hour each day.
38. **CAUTION:** If users do not follow the equipment set up instructions there is a risk of opening the vent on the bottom side of the equipment. The vent on the bottom side of the chassis should not be opened.
39. **CAUTION:** Any changes or modifications not expressly approved by the party responsible for compliance could void the user's authority to operate this equipment.

1. 请仔细阅读此安全操作说明。
2. 请妥善保存此用户手册供日后参考。
3. 用湿抹布清洗设备前，请从插座拔下电源线。请不要使用液体或去污喷雾剂清洗设备。
4. 对于使用电源线的设备，设备周围必须有容易接触到的电源插座。
5. 请不要在潮湿环境中使用设备。
6. 请在安装前确保设备放置在可靠的平面上，意外跌落可能会导致设备损坏。
7. 设备外壳的开口是用于空气对流，从而防止设备过热。请不要覆盖这些开口。
8. 当您连接设备到电源插座上前，请确认电源插座的电压是否符合要求。
9. 请将电源线布置在人们不易绊到的位置，并不要在电源线覆盖任何杂物。
10. 请注意设备上的所有警告和注意标语。
11. 如果长时间不使用设备，请将其同电源插座断开，避免设备被超标的电压波动损坏。
12. 请不要让任何液体流入通风口，以免引起火灾或者短路。
13. 请不要自行打开设备。为了确保您的安全，请由经过认证的工程师来打开设备。
14. 如遇下列情况，请由专业人员来维修：
  - 电源线或者插头损坏。
  - 设备内部有液体流入。
  - 设备曾暴露在过于潮湿的环境中使用。
  - 设备无法正常工作，或您无法通过用户手册来使其正常工作。
  - 设备跌落或者损坏。
  - 设备有明显的外观破损。
15. 请不要把设备放置在超出我们建议的温度范围的环境，即不要低于 0° C (32° F) 或高于 40° C (122° F)，否则可能会损坏设备。
16. **注意:** 如果更换错误的电池，将有爆炸的危险。因此，只可以使用制造商推荐的同一种或者同等型号的电池进行替换。请按照制造商的指示处理旧电池。
17. 计算机提供的光驱（或雷射产品），已符合各种安全标准，包括 IEC 60825-1 或 EN60825-1。

- (1) 避免直接暴露于雷射光中。切勿打开雷射装置外壳，内部没有用户可维修组件。
- (2) 切勿超出本文件规定，对本雷射装置进行控制操作、调整或执行程序。
- (3) 只让授权服务技术人员对雷射装置进行维修。

CLASS I LASER PRODUCT  
KLASS I LASER PRODUKT

18. 本设备符合 FCC 规则第 15 款的规定。操作受如下两个条件限制：
  - (1) 本设备不得产生有害的干扰，而且
  - (2) 本设备必须能经受干扰，包括可能引起意外操作的干扰。
19. **注意：**无论何时进行操作，请务必完全断开机箱电源。不可在电源接通时进行设备连接，以避免瞬间电涌损坏敏感电子元件。只有专业技术人员才可以打开机箱。
20. **注意：**接触产品的主板、背板、或是扩充卡前，请先确保您接地来移除身上附带的静电。由于现在的电子设备对静电十分敏感，为了安全起见，请使用接地手腕环。请将所有电子组件放在无静电的表面或是静电防护袋中。
21. **注意：**未经专业认可的组件会损坏设备。请使用附件盒中提供的元件（如螺丝）以确保正确的安装。
22. **注意：**本产品不适合儿童使用（本产品不是玩具）。
  - (1) 本设备不适合有儿童在场的环境使用。
23. **注意：**VESA 安装不当会导致严重的人身伤害！使用合适的安装装置以避免受伤风险。VESA 安装应由专业技术人员操作，如果您需要此服务，请联系维修技术人员或零售商。
24. 设备的维修只能由经过培训的维修人员进行。研华建议与研华服务公司签订服务合约，并且所有维修工作也由指定人员执行。否则，设备的正确功能可能会受到影响。
25. **注意：**未经制造商许可，请勿修改此设备。
26. **注意：**为避免触电危险，此设备只能连接到带保护接地的供电电源。
27. **注意：**移除电源线前，请务必完全停止设备运作。
28. **注意：**如果不按照制造商建议的方式使用此设备，则最终系统应评估是否符合要求。
29. **注意：**切勿将设备或带电连接器浸入水中或其他液体中。
30. **注意：**在更换保险丝之前，请先移除电源线，并只能更换相同的额定值和相同类型规格的保险丝。
31. 请遵守当地的职业健康和安全规定以及人力搬运物料的指导原则。
32. 切勿尝试独自搬动设备，搬动设备至少需要两人。
33. 只使用设备随附的电源线和电源装置。设备可能配有一条或多条电源线。
34. **注意：**未经法规核可的装置操作是不合法的。
35. **注意：**将电池（或电池组）放入火中、置放高温炉、压碎电池（或电池组）或拆解电池（或电池组），可能导致爆炸；将电池置于极端高温环境、有易燃液体或气体泄漏中的环境中会导致爆炸；电池（或电池组）若受到极低的空气压力，可能导致爆炸。请按照制造商的指示处理旧电池。
36. **注意：**若要切断电源，请将所有电源线都从机器上拔除。
37. **注意：**屏幕型设备（或显示器）：使用过度恐伤害视力。
  - (1) 使用 30 分钟请休息十分钟。
  - (2) 未满 2 岁孩童不看屏幕（或显示器），2 岁以上每天看屏幕不要超过 1 小时。
38. **注意：**如果使用者没有依照使用手册使用设备，设备反置则可能会导致开孔置于底部的危险产生。

39. **注意：**未经合乎规定与明确许可的任何变更或修改都可能导致用户丧失操作本设备的权利。
1. 請仔細閱讀此安全操作說明。
  2. 請妥善保存此用戶手冊供日後參考。
  3. 用濕抹布清洗設備前，請從插座拔下電源線。請不要使用液體或去汙噴霧劑清洗設備。
  4. 對於使用電源線的設備，設備周圍必須有容易接觸到的電源插座。
  5. 請不要在潮濕環境中使用設備。
  6. 請在安裝前確保設備放置在可靠的平面上，意外跌落可能會導致設備損壞。
  7. 設備外殼的開口是用於空氣對流，從而防止設備過熱。請不要覆蓋這些開口。
  8. 當您連接設備到電源插座之前，請確認電源插座的電壓是否符合要求。
  9. 請將電源線配置在其它人不易絆到的位置，並不要在電源線上覆蓋任何雜物。
  10. 請注意設備上的所有警告和注意標語。
  11. 如果長時間不使用設備，請將電源插线拔除，避免設備被超標的電壓波動損壞。
  12. 請不要讓任何液體流入通風口，以免引起火災或者短路。
  13. 請不要自行打開設備。為了確保您的安全，請由經過認證的工程師來打開設備。
  14. 如遇下列情況，請由專業人員來維修：
    - 電源線或者插頭損壞。
    - 設備內部有液體流入。
    - 設備曾暴露在過於潮濕的環境中使用。
    - 設備無法正常工作，或您無法透過用戶手冊來使其正常工作。
    - 設備跌落或者損壞。
    - 設備有明顯的外觀破損。
  15. 請不要把設備放置在超出我們建議的溫度範圍的環境，即不要低於 0° C (32° F) 或高於 40° C (122° F)，否則可能會損壞設備。
  16. **注意：**如果更換錯誤的電池，將有爆炸的危險。因此，只可以使用製造商推薦的同一種或者同等型號的電池進行替換。請按照製造商的指示處理舊電池。
  17. 電腦提供的光碟機（或雷射產品），已經符合適當的安全標準，包括 IEC60825-1 或 EN60825-1。
    - (1) 避免直接暴露於雷射光中。切勿打開雷射裝置外殼，內部沒有使用者可維的元件。
    - (2) 切勿超出本文件規定，對本雷射裝置進行控制操作、調整或執行程序。
    - (3) 只讓授權服務技術人員對雷射裝置進行維修。

CLASS I LASER PRODUCT  
KLASS I LASER PRODUKT

18. 設備符合 FCC 規則第 15 款的規定。操作受如下兩個條件限制：
  - (1) 本設備不得產生有害的干擾，而且
  - (2) 本設備必須能經受干擾，包括可能引起意外操作的干擾。
19. **注意：**無論何時進行操作，請務必完全關閉機箱電源。不可在電源接通時進行設備連接，以避免瞬間電流損壞敏感電子元件。只有專業技術人員才可以打開機箱。
20. **注意：**接觸產品的主板、背板或擴充卡前，請先確保您接地來移除身上附帶的靜電。由於現在的電子設備對靜電十分敏感，為了安全起見，請使用接地腕環。請將所有電子元件放在無靜電的表面或靜電屏蔽袋中。
21. **注意：**未經專業認可的元件會損壞設備。請使用附件盒中提供的元件（如螺絲）以確保正確的安裝。

22. **注意：**本產品不適合兒童使用（本產品不是玩具）。  
(1) 本設備不適合有兒童在場的環境使用。
23. **注意：**VESA 安裝不當會導致嚴重的人身傷害！使用合適的安裝裝置以避免受傷風險。VESA 安裝應由專業技術人員操作，如果您需要此服務，請聯繫維修技術人員或零售商。
24. 設備的維修只能由經過培訓的維修人員進行。研華建議與研華服務公司簽訂服務合約，並且所有維修工作也由指定人員執行。否則，設備的正確功能可能會受到影響。
25. **注意：**未經製造商許可，請勿修改此設備。
26. **注意：**為避免觸電危險，此設備只能連接到帶保護接地的供電電源。
27. **注意：**移除電源線前，請務必完全停止設備運作。
28. **注意：**如果不按照製造商建議的方式使用此設備，則最終系統應評估是否符合要求。
29. **注意：**切勿將設備或帶電連接器浸入水中或其他液體中。
30. **注意：**在更換保險絲之前，請先移除電源線，並只能更換相同的額定值和相同類型規格的保險絲。
31. 請遵守當地的職業健康和規定以及人力搬運物料的指導原則。
32. 切勿嘗試獨自搬動設備，搬動設備至少需要兩人。
33. 只使用設備隨附的電源線和電源裝置。設備可能配有一條或多條電源線。
34. **注意：**未經法規核可的裝置操作是不合法的。
35. **注意：**將電池（或電池組）放入火中、置放高溫爐、壓碎電池（或電池組）或拆解電池（或電池組），可能導致爆炸；將電池置於極端高溫環境、有易燃液體或氣體洩漏中的環境中會導致爆炸；電池（或電池組）若受到極低的空氣壓力，可能導致爆炸。請按照製造商的指示處理舊電池。
36. **注意：**若要切斷電源，請將所有電源線都從機器上拔除。
37. **注意：**螢幕型設備（或顯示器）：使用過度恐傷害視力。  
(1) 使用 30 分鐘請休息十分鐘。  
(2) 未滿 2 歲孩童不看螢幕（或顯示器），2 歲以上每天看螢幕不要超過 1 小時。
38. **注意：**如果使用者沒有依照使用手冊使用設備，則設備反置可能會導致開孔在系統底部的危險產生。
39. **注意：**未經合乎規定與明確許可的任何變更或修改都可能導致用戶喪失操作本設備的權利。



# A Message to the Customer/ 致客戶的訊息

## Advantech Customer Services/ 研華為客戶提供的服務 / 研華為客戶提供的服務

Each and every Advantech product is built to the most exacting specifications to ensure reliable performance in the harsh and demanding conditions typical of industrial environments. Whether your new Advantech equipment is destined for the laboratory or the factory floor, you can be assured that your product will provide the reliability and ease of operation for which the name Advantech has come to be known. Your satisfaction is our primary concern. Here is a guide to Advantech's customer services.

To ensure you get the full benefit of our services, please follow the instructions below carefully.

研华的每一款产品都是严格按照规格生产的。因此，产品的可靠性在恶劣粗糙的工业环境下也可以得到保证。无论您购买的研华产品置于实验室还是工厂，皆可确保研华产品之可靠性和易于操作性。客户的满意是我们最关注的。下面是研华客户服务指南。为保证您从我们的服务中获得最大的利益，请谨慎遵循下面的操作指南。

研華的每一款產品都是嚴格按照規格生產的。因此，產品的可靠性在惡劣粗糙的工業環境下也可以得到保證。無論您購買的研華產品置於實驗室還是工廠，皆可確保研華產品之可靠性和易於操作性。客戶的滿意是我們最關注的。以下是研華客戶服務指南。為保證您從我們的服務中獲得最大的利益，請謹慎遵循下面的操作指南。

## Technical Support/ 技术支持 / 技術支援

We want you to get the best performance possible from your products. If you run into technical difficulties, we are here to help. For the most frequently asked questions, you can easily find answers in your product documentation. These answers are normally a lot more detailed than the ones we can give over the phone.

Please consult this manual first. If you still cannot find the answer, gather all the information or questions that apply to your problem, and with the product close at hand, call your dealer. Our dealers are well trained and ready to give you the support you need to get the most from your Advantech products. In fact, most problems reported are minor and can be easily solved over the phone.

In addition, free technical support is available from Advantech engineers every business day. We are always ready to give advice about application requirements or specific information on the installation and operation of any of our products.

我们衷心希望您购买的产品能够发挥最大的性能。如果您遇到技术问题，我们随时准备为您提供帮助。对于常见问题，您可以在产品文档中找到满意答案。这些答案通常比我们可以在电话上给您提供的答案更为详细。

请先参考本手册。如果仍找不到方案，请搜集和故障有关的所有信息和问题，汇同你手边的资料，给您的经销商打电话。我们的经销商都是接受过专业培训的。通过您提供的产品信息，他们会为您提供所需要的技术支持。事实上，多数问题都是很微小的，都可以在电话上解决。

此外，在每一个工作日，研华工程师都为客户提供免费的技术支持。关于研华任意一款产品安装和操作方面的应用需求或具体信息，我们都时刻准备着为您提供相关的建议。

我們衷心希望您購買的產品能夠發揮最大的性能。如果您遇到技術問題，我們隨時準備為您提供幫助。關於常見問題，您可以在產品文件中找到滿意答案。這些答案通常比我們可以在電話上給您提供的答案更為詳細。

請先參考本手冊。如果仍找不到答案，請收集和故障有關的所有資訊和問題，會同你手邊的資料，與經銷商聯絡。我們的經銷商都是接受過專業培訓的。透過您提供的產品資訊，他們會為您提供所需要的技術支援。事實上，多數問題都是很微小的，可以直接透過電話解決。

此外，在上班時間內，研華工程師都為客戶提供免費的技術支援。關於研華任意一款產品安裝和操作方面的應用需求或具體資訊，我們都時刻準備著為您提供相關的建議。

## Product Warranty/ 产品质量保证 / 產品保固

Advantech warrants the original purchaser that each of its products will be free from defects in materials and workmanship for two years from the date of purchase.

This warranty does not apply to any products that have been repaired or altered by persons other than repair personnel authorized by Advantech, or products that have been subject to misuse, abuse, accident, or improper installation. Advantech assumes no liability under the terms of this warranty as a consequence of such events.

Because of Advantech's high quality-control standards and rigorous testing, most customers never need to use our repair service. If an Advantech product is defective, it will be repaired or replaced free of charge during the warranty period. For out-of-warranty repairs, customers will be billed according to the cost of replacement materials, service time, and freight. Please consult your dealer for more details.

If you believe your product to be defective, follow the steps outlined below.

1. Collect all the information about the problem encountered. (For example, CPU speed, Advantech products used, other hardware and software used, etc.) Note anything abnormal and list any onscreen messages displayed when the problem occurs.
2. Call your dealer and describe the problem. Please have your manual, product, and any helpful information readily available.
3. If your product is diagnosed as defective, obtain a return merchandise authorization (RMA) number from your dealer. This allows us to process your return more quickly.
4. Carefully pack the defective product, a completed Repair and Replacement Order Card, and a proof of purchase date (such as a photocopy of your sales receipt) into a shippable container. Products returned without a proof of purchase date are not eligible for warranty service.
5. Write the RMA number clearly on the outside of the package and ship the package prepaid to your dealer.

从购买之日起，研华为原购买商提供两年的产品质量保证。但对那些未经授权的维修人员维修过的产品并不进行质量保证。研华对于不正确的使用、灾难、错误安装产生的问题有免责权利。

如果研华产品出现故障，在质保期内我们提供免费维修或更换服务。对于出保产品，我们将会酌情收取材料费、人工服务费用。请联系您的销售人员了解详细情况。

如果您认为您购买的产品出现了故障，请遵循以下步骤：

1. 收集您所遇到的问题的信息（例如，CPU 主频、使用的研华产品及其它软件、硬件等）。请注意屏幕上出现的任何不正常信息显示。
2. 打电话给您的供货商，描述故障问题。请借助手册，产品和任何有帮助的信息。

3. 如果您的产品被诊断发生故障，请从您的供货商那里获得 RMA (Return Material Authorization) 序列号。这可以让我们尽快的进行故障产品的回收。
4. 请仔细的包装故障产品，并在包装中附上完整的售后服务卡片和购买日期证明（如销售发票）。我们对无法提供购买日期证明的产品不提供质量保证服务。
5. 把相关的 RMA 序列号写在外包装上，并将其运送给销售人员。

從購買之日起，研華為原購買商提供兩年的產品品質保證。但對那些未經授權的維修人員維修過的產品，並不進行品質保證。研華對於不正確的使用、天災、錯誤安裝產生的問題有免責權利。

如果研華產品出現故障，在保固期內我們提供免費維修或更換服務。對於超過保固期之產品，我們將會酌收材料費、人工服務費用。請聯繫您的銷售人員瞭解詳細情況。

如果您認為您購買的產品出現了故障，請遵循以下步驟：

1. 收集您所遇到的問題的資訊（例如，CPU 頻率、使用的研華產品及其它軟體、硬體等）。請注意螢幕上出現的任何不正常資訊顯示。
2. 打電話給您的供應商，描述故障問題。請參考手冊，產品和任何有幫助的資訊。
3. 如果您的產品被診斷發生故障，請從您的供應商那裏獲得 RMA (Return Material Authorization) 序號。這可以讓我們儘快的進行故障產品的回收。
4. 請細心包裝故障產品，並在包裝中附上完整的售後服務卡片和購買日期證明（如銷售發票）。我們對無法提供購買日期證明的產品不提供保固服務。
5. 把相關的 RMA 序號寫在外包裝上，並將其運送給銷售人員。

## Initial Inspection/ 初始检查 / 初始檢查

When you open the carton, please make sure that the following materials have been shipped:

- Chassis
- User Manual
- Warranty Card
- Accessory box with a package of screws (for fastening the motherboard, backplane, optical disk drive, other disk drives, ears and handles, etc.), a pair of keys, 1 piece of EMI spring shielding (backplane version), 15 pieces rubber cushions (backplane version) or 7 pieces (motherboard version), and a pair of ears and handles.

If any of these items are missing or damaged, contact your distributor or sales representative immediately. We have carefully inspected the product mechanically and electrically before shipment. It should be free of marks and scratches and in perfect working order upon receipt. As you unpack the product, check it for signs of shipping damage. (For example, damaged box, scratches, dents, etc.) If it is damaged or it fails to meet the specifications, notify our service department or your local sales representative immediately. Also, please notify the carrier. Retain the shipping carton and packing material for inspection by the carrier. After inspection, we will make arrangements to repair or replace the unit.

打开包装时，用户需确认包装中含有下面所列各项：

- 机箱
- 用户手册
- 质保卡
- 附件盒，包括 1 袋螺丝（用于固定母板、底板、磁盘驱动器、耳柄及把手等）、1 对钥匙、1 个 EMI 屏蔽垫片（仅底板型）、15 个橡胶垫（底板型）或 7 个橡胶垫（母板型）和 1 对耳柄及把手

若有任何不符，请与经销商联系。装货前，我们已全面仔细检查过产品。因此您购买的产品应当是完好无损且运转正常的。在您打开产品的包装时，请检查是否有破损痕迹（例如，包装箱损坏，划痕，凹痕等）。如果产品有破损或者不符合规格，请立即联系我们的服务部门或您的销售商。同时也要通知搬运人员。请保留包装箱及包装材料以备搬运人员检查。检查之后，我们会给您提供维修或更换服务。

打開包裝時，用戶需確認包裝中含有下所列各項：

- 機箱
- 用戶手冊
- 品質保證卡
- 附件盒，包括 1 袋螺絲（用於固定主機板、背板、磁碟機、耳翼及把手等）、1 對鑰匙、1 個 EMI 彈片（用於背板型）、15 個橡膠墊（背板型）或 7 個橡膠墊（主機板型）和 1 對耳翼及把手

若有任何不符，請立即與經銷商聯繫。裝貨前，我們已全面仔細檢查過產品。因此您購買的產品應當是完好無損且運轉正常的。在您打開產品的包裝時，請檢查是否有破損痕跡（例如，包裝箱損壞，刮痕，凹痕等）。如果產品有破損或者不符合規格，請立即聯繫我們的服務部門或您的銷售商。同時也要通知搬運人員。請保留包裝箱及包裝材料以備搬運人員檢查。檢查之後，我們會給您提供維修或更換服務。

# Contents/目录/目錄

## Chapter 1 General Information /概述/產品資訊 . 1

1.1	Introduction/产品简介/產品簡介 .....	2
1.2	Specifications/产品规格/產品規格 .....	3
	Table 1.1: Specifications/产品规格/產品規格 .....	3
1.2.1	Dimensions Diagram/产品尺寸/產品尺寸 .....	4
	Figure 1.1 ACP-4000: Dimensions Diagram/产品尺寸/產品尺寸	4
	Figure 1.2 IPC-610-P: Dimensions Diagram/产品尺寸/產品尺寸	4
	Figure 1.3 IPC-610-H: Dimensions Diagram/产品尺寸/產品尺寸	5
	Figure 1.4 IPC-610-L/IPC-611: Dimensions Diagram/产品尺寸/產品尺寸.....	5
1.3	Power Supply Options/电源选项/電源選項 .....	6
	Table 1.2: Power Supply Options/电源选项/電源選項 .....	6
1.4	Environmental Specifications/环境规格/環境規格 .....	6
	Table 1.3: Environmental Specifications/环境规格/環境規格 ...	6

## Chapter 2 System Setup/系统安装/系統安裝.... 7

2.1	Removing the Top Cover/移除顶盖/移除上蓋 .....	9
	Figure 2.1 Removing the Top Cover/移除顶盖/移除上蓋 .....	9
2.2	Installing the Backplane or Motherboard/安装底板或主板/安裝背板或主機板.....	9
	Figure 2.2 Yellow Label Indicating Copper Stub Locations/ 指示铜柱位置的黄色标签/指示銅柱位置的黄色標籤..	9
	Figure 2.3 Installing the Backplane/安装底板/安裝背板 .....	10
	Figure 2.4 Installing a Motherboard/安装主板/安裝主機板 .....	10
2.3	Installing a CPU Card/安装 CPU 卡/安裝 CPU 卡 .....	11
	Figure 2.5 Installing a CPU Card/安装 CPU 卡/安裝 CPU 卡 ..	11
2.4	Hold-down Clamp/固定压条/壓桿.....	11
	Figure 2.6 Installing Rubber Cushions and Hold-down Clamp/ 安装橡胶垫和固定压条/安裝橡膠墊和壓杆.....	11
2.5	Installing Disk Drives/安装磁盘驱动器/安裝磁碟機 .....	12
	Figure 2.7 Installing Disk Drives/安装磁盘驱动器/安裝磁碟機..	12
2.6	Attaching the Ears and Handles/安装耳柄和把手/安裝耳翼和把手.....	12
	Figure 2.8 Attaching the Ears and Handles/安装耳柄和把手/安裝 耳翼和把手.....	12

## Chapter 3 Operation /操作..... 13

3.1	The Front Panel/前面板 .....	14
	Figure 3.1 ACP-4000 Front Panel/ACP-4000 前面板/ACP-4000 前 面板視圖.....	14
	Figure 3.2 Front Panel of IPC-610-H(P)/IPC-610-H(P) 前面板/ IPC-610-H(P) 前面板視圖.....	14
	Figure 3.3 IPC-610-L(IPC-611) Front Panel/IPC-610-L(IPC-611) 前面板/IPC-610-L(IPC-611) 前面板視圖.....	14
3.1.1	LED Indicators/指示灯/指示燈.....	15
	Table 3.1: LED Definition Summary/指示灯显示说明/指示燈顯示 說明.....	15
3.2	The Rear Panel/后面板/後面板.....	15
	Figure 3.4 Rear Panel of the Backplane Version/背板后面板/背板 後面板視圖.....	15
	Figure 3.5 Motherboard Version Back Panel/主板后面板/主機板	

	後面板視圖 .....	15
3.3	Replacing the Cooling Fan/更換風扇/更換風扇 .....	16
	Figure 3.6 ACP-4000/IPC-610-P/IPC-610-H: Replacing the Cooling Fan/更換風扇/更換風扇 .....	16
	Figure 3.7 IPC-610-L/IPC-611: Replacing the Cooling Fan/更換風扇/更換風扇 .....	16
3.4	Replacing the Filter/更換過濾網/更換濾網 .....	17
	Figure 3.8 ACP-4000/IPC-610-P/IPC-610-H: Replacing the Filters/更換過濾網/更換濾網 .....	17
3.5	Replacing the Power Supply/更換電源/更換電源 .....	17
	Figure 3.9 Replacing the Single Power Supply/更換單電源/更換單電源 .....	17
	Figure 3.10 Replacing the Power Supply Module/更換冗余電源/更換冗余電源模組 .....	18
	Figure 3.11 Power Cord Plugs Should Have Same Orientation in the Socket/插座上電源線方向相同/插座上的電源線方向應相同 .....	18

## Chapter 4 Intelligent System Module (Equipped in ACP-4000 only) /智能系統模块（只存在于 ACP-4000/智能系統模組（只存在於 ACP-4000） .....

4.1	Getting Started/入门指南/入門指南 .....	20
4.2	Specifications/规格/規格 .....	20
	4.2.1 Hardware Specifications/硬件规格/硬體規格 .....	20
	4.2.2 Dimensions/尺寸 .....	21
	4.2.3 Sensor Input Specifications/传感器输入规格/感應器輸入規格 .....	21
	4.2.4 System Status Monitoring and Management/系統狀態監控和管理/系統狀態監控與管理 .....	22
	4.2.5 DeviceOn Management Function/DeviceOn 管理功能 .....	22
	4.2.6 Alarm Notification/报警通知/各功能警示狀態 .....	23
	Table 4.1: LED & Beep .....	23
	4.2.7 Power Consumption/功耗 .....	23
4.3	Connectors and Switch Settings/接口和开关设置/接口與開關設定 .....	24
	Table 4.2: Hardware Switch/硬件开关/硬體開關 .....	24
	Table 4.3: Connectors/接口 .....	24
	Table 4.4: SW1 ~ 3 .....	25
	Table 4.5: SW4 ~ 6 .....	25
	Table 4.6: SW7 ~ 9 .....	25
	Table 4.7: SW10 .....	25
4.4	Board Layout/板卡布局/板卡佈局 .....	26
	Figure 4.1 Connector Locations for the Intelligent System Modules/智能系統模块接口位置/智慧系統模組接口位置 .....	26
4.5	Pin Definitions/针脚定义/針腳定義 .....	26
	Table 4.8: SMB_MB1 .....	26
	Table 4.9: IPMB1 .....	26
	Table 4.10: PMBUS1 .....	26
	Table 4.11: SMB_3V_1 .....	26
	Table 4.12: SMB_3V_2 .....	26
	Table 4.13: LEDBOARD1 .....	27
	Table 4.14: VOLT1 .....	27
	Table 4.15: TR1~4 .....	27
	Table 4.16: RDUPG1 .....	27
	Table 4.17: BZ1 .....	27
	Table 4.18: HDD1 .....	27

Table 4.19: ALMRST1 .....	27
Table 4.20: FAN1~7 .....	27
Table 4.21: DEBUG2 .....	27
Table 4.22: PWR1 .....	28

## Appendix A Exploded Diagrams /分解图 /分解圖 29

A.1	Exploded Diagram/分解图/分解圖 .....	30
	Figure A.1 ACP-4000: Exploded Diagram/分解图/分解圖 .....	30
	Figure A.2 IPC-610P: Exploded Diagram/分解图/分解圖 .....	31
	Figure A.3 IPC-610-H: Exploded Diagram/分解图/分解圖 .....	32
	Figure A.4 IPC-610-L/IPC-611: Exploded Diagram/分解图/分解圖	

33





# Chapter 1

General Information /  
概述 / 產品資訊

## 1.1 Introduction/ 产品简介 / 產品簡介

The ACP-4000, IPC-611, and IPC-610 series are 4U 15-slot rackmount chassis designed for mission critical applications. They support versatile 15-slot passive backplanes or ATX/microATX motherboards, with a highly efficient switching power supply, and easy-to-maintain cooling fans. The ACP-4000 in particular provides an alarm module to monitor system status such as power, HDD, temperature and fans to minimize system downtime. A wide range of standard computing peripherals can be integrated with these chassis to accommodate different applications in rugged environments, 24 hours a day, 7 days a week.

ACP-4000、IPC-611 和 IPC-610 系列為 4U 15 槽上架式機箱，專為關鍵應用任務設計。該系列支持多種 15 槽無源底板或 ATX/microATX 母板，高效切換電源和易維護風扇。ACP-4000 還提供了報警模組以監控系統狀態如電源、HDD、溫度和風扇，從而最大限度降低了系統癱瘓。該系列機箱還可集成寬泛的標準計算週邊設備，從而滿足了各種應用在苛刻環境下 7 天 24 小時無間斷運行。

ACP-4000、IPC-611 和 IPC-610 系列為 4U 15 槽上架式機箱，專為關鍵應用任務設計。該系列支援多種 15 槽無源底板或 ATX/microATX 母板，高效切換電源和易維護風扇。ACP-4000 還提供了報警模組以監控系統狀態如電源、HDD、溫度和風扇，從而最大限度降低了系統癱瘓。該系列機箱還可集成寬泛的標準計算週邊設備，從而滿足了各種應用在苛刻環境下 7 天 24 小時無間斷運行。

## 1.2 Specifications/产品规格/產品規格

Table 1.1: Specifications/ 产品规格 / 產品規格		
<b>Drive Bay</b> 驱动支架 磁碟機	3.5"	1
	5.25"	3
<b>Cooling</b> 冷却 散熱	Fan 风扇 風扇	2 (82 CFM)
	Air Filters 空气过滤器 濾網	Yes
<b>Front I/O Interface</b> 前部 I/O 接口 前方 I/O 接頭	USB 2.0	2
	PS/2	1
<b>Miscellaneous</b> 其它	LED Indicator LED 指示灯 LED 指示燈	ACP-4000: Power on, HDD, TEMP, Fan and voltages IPC-610-P, IPC-610-H: Power on, HDD and voltages activity IPC-610-L (IPC-611): Power on and HDD
	Rear panel 后面板 後面板	BP: One 9-pin D-Sub opening MB: Five 9-pin D-Sub & one 25-pin D-sub openings
<b>Physical Dimensions</b> 产品本体 產品本體	Dimensions (W x H x D) 尺寸 (寬 x 高 x 深) 尺寸 (寬 x 高 x 深)	482 x 177 x 479 mm (19 x 7 x 18.9 in)
	Weight 重量	ACP-4000: 18 kg (39.6 lb) IPC-610-P, IPC-610-H: 17 kg (37.4 lb) IPC-610-L: 14.5 kg (31.9 lb)
<b>Color</b> 色彩 顏色	ACP-4000 / IPC-611: black IPC-610-P/IPC-610-H / IPC-610-L: beige	

## 1.2.1 Dimensions Diagram/ 产品尺寸 / 產品尺寸

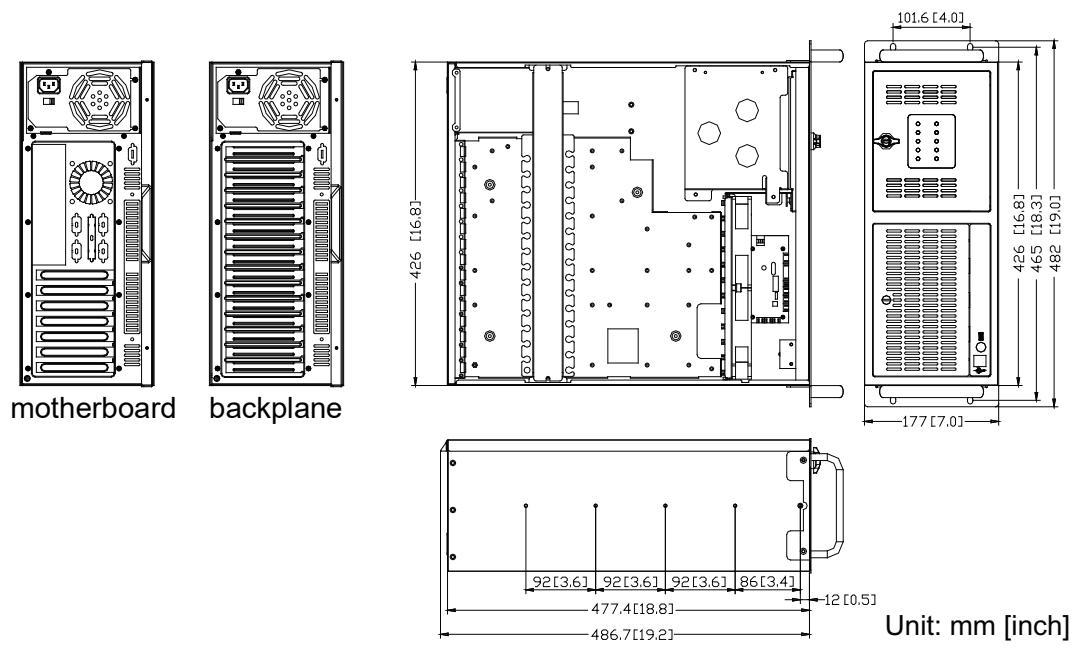


Figure 1.1 ACP-4000: Dimensions Diagram/ 产品尺寸 / 產品尺寸

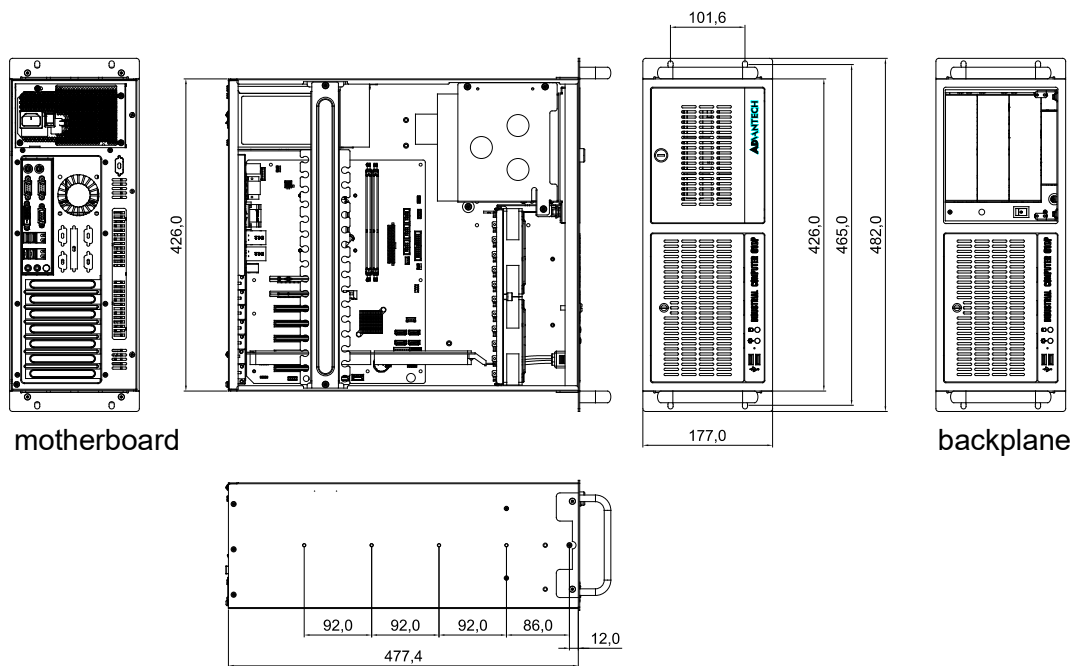


Figure 1.2 IPC-610-P: Dimensions Diagram/ 产品尺寸 / 產品尺寸

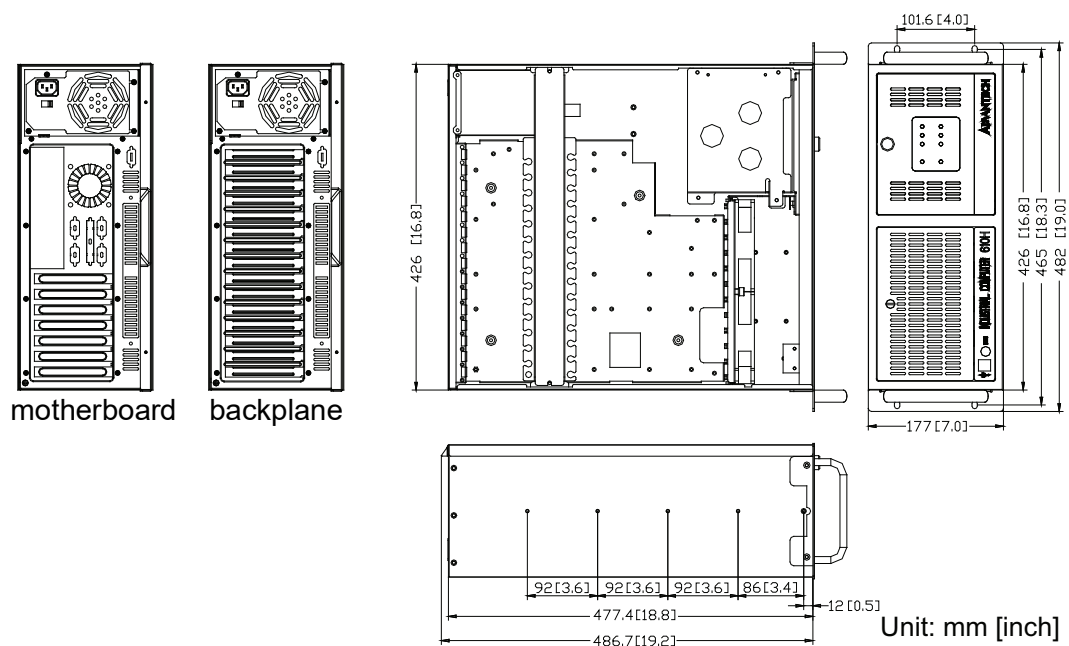


Figure 1.3 IPC-610-H: Dimensions Diagram/ 产品尺寸 / 產品尺寸

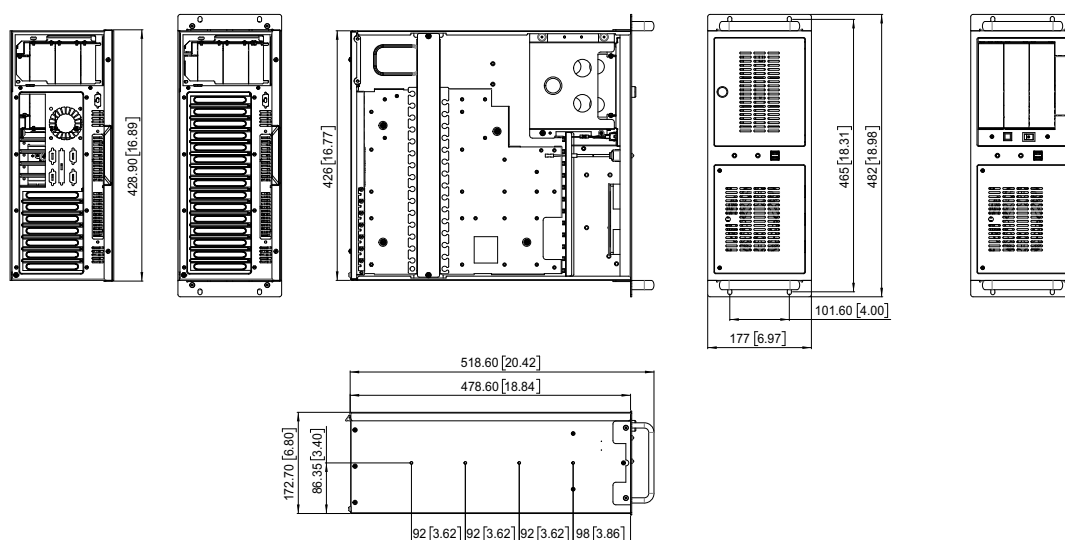


Figure 1.4 IPC-610-L/IPC-611: Dimensions Diagram/ 产品尺寸 / 產品尺寸

## 1.3 Power Supply Options/ 电源选项 / 電源選項

**Table 1.2: Power Supply Options/ 电源选项 / 電源選項**

Type 类型 類型	Single PS/2 power supply		
<b>Wattage</b> 瓦 瓦特数	300W ATX	500W ATX	700W ATX
<b>Input rating</b> 输入电压 輸入電壓	90-264Vac	100-240Vac	100-240Vac
<b>Output voltage</b> 输出功率 輸出功率	+3.3V@20A +5V@21A +12V1@16A +12V2@16A -12V@0.3A -5A@0.3A +5Vsb@2.5A	+3.3V@19A +5V@16A +12V1@17A +12V2@17A +5Vsb@2.5A -12V@0.3A -5V@0.3A	+3.3V@24A +5V@30A +12V1@16A +12V2@16A +12V3@16A +12V4@16A +5Vsb@4A -12V@0.5A -5V@0.5A
<b>MTBF</b>	100,000 @ 25 °C/77 °F		
<b>Safety</b> 安规认证 安規認證	CE/FCC/UL/CB/TUV/KC		

## 1.4 Environmental Specifications/ 环境规格 / 環境規格

**Table 1.3: Environmental Specifications/ 环境规格 / 環境規格**

Environment 环境 環境	Operating 工作状态 工作狀態	Non-operating 非工作状态 非工作狀態
<b>Temperature</b> 温度 溫度	0 ~ 40 °C (32 ~ 104 °F)	-20 ~ 60 °C (-4 ~ 140 °F)
<b>Humidity</b> 湿度 濕度	10 to 85% @ 40 °C (104 °F), non-condensing 非凝結	10 to 95% @ 40 °C (104 °F), non-condensing 非凝結
<b>Vibration</b> 振动 振動	1 G rms	2 G
<b>Shock</b> 冲击 衝擊	10G with 11 ms duration, half sine wave	

# Chapter 2

System Setup/系統安裝  
/ 系統安裝

**Note!** Use caution when installing or operating the components with the chassis open. Be sure to turn off the power, unplug the power cord, and ground yourself by touching the metal chassis before you handle any components inside the machine.



**注!** 机箱打开时，请小心安装或操作机箱内部组件。请务必关闭机箱电源并断开电源线。接触机箱内部组件之前，请先触摸金属机箱接地。



**注!** 機箱打開時，請小心安裝或操作機箱內部元件。請務必關閉機箱電源並拔除電源線。接觸機箱內部元件之前，請先觸摸金屬機箱接地。



**Note!** Reverse installation is not permitted. Otherwise there will be a hazard at the bottom opening. The key lock area is a skill personnel operation area.



**注!** 以下系统安装，请联系研华专业技术团队。禁止反向安装，否则会有底部开孔的危险。钥匙锁定区域为技术人员操作区域。



**注!** 以下系統安裝，請聯繫研華專業技術團隊。禁止反向安裝，否則會有底部開孔的危險。鑰匙鎖定區域為技術人員操作區域。





## 2.1 Removing the Top Cover/ 移除顶盖 / 移除上蓋

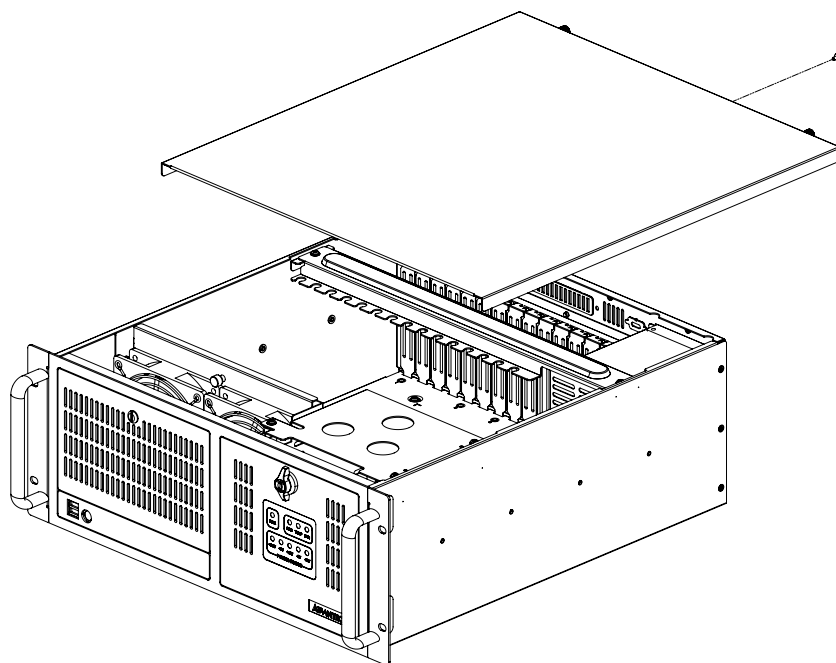


Figure 2.1 Removing the Top Cover/ 移除顶盖 / 移除上蓋

## 2.2 Installing the Backplane or Motherboard/ 安装底板或主板 / 安装背板或主機板

To install backplane or motherboard into the chassis, please find the yellow label in the chassis and screw the cooper stubs into the correct locations.

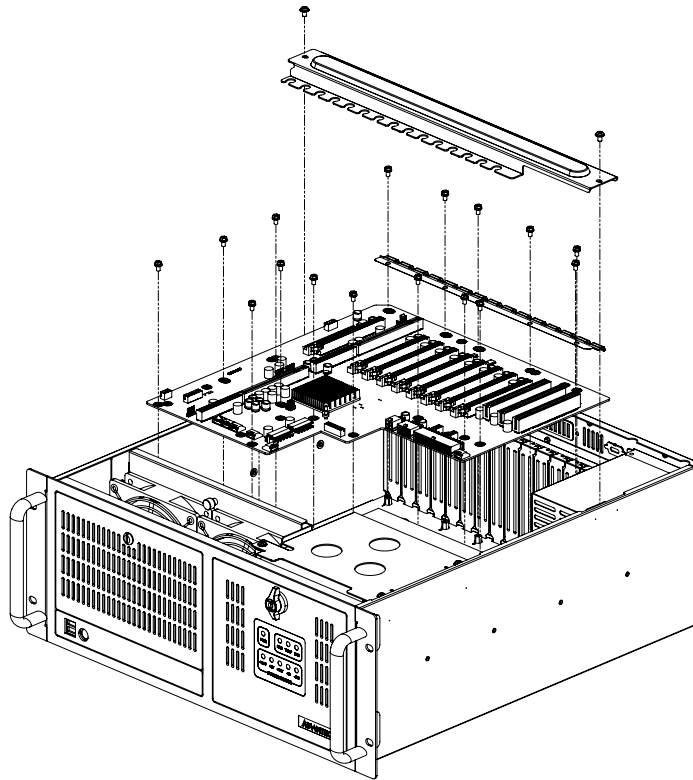
安装底板或主板到機箱之前，请先找到机箱上的黄色标签，并将铜柱安装在正确位置。

安装底板或主機板到機箱之前，請先找到機箱上的黃色標籤，並將銅柱安裝在正確位置。

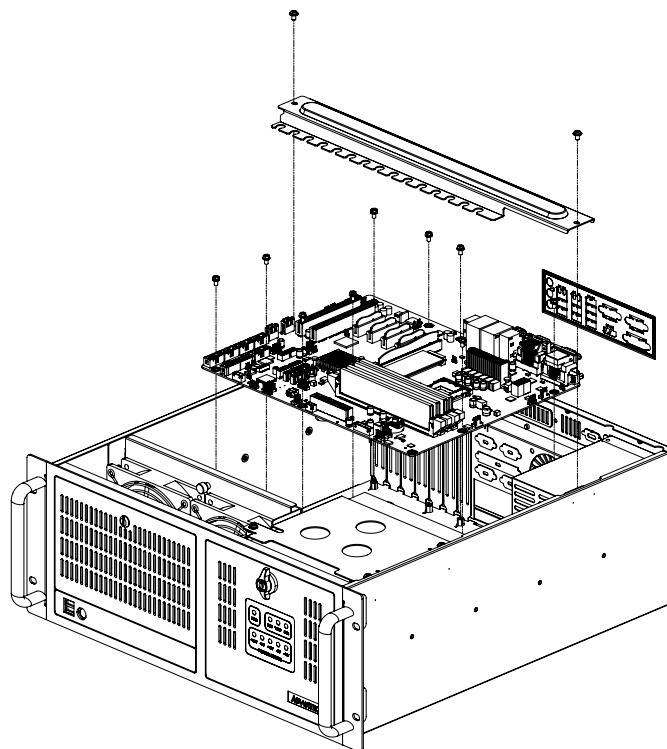
NUT number BP/MB model	1	2	3	4	5	6	7	8	9	10	11	12	13	14	15	16	17	18	19	20	21	22	23	24	25	26	27	28	29	A	M	C	
PCA-6113P4R																																	
PCA-6114P7	*	*	*	*	*		*	*	*	*	*	*	*	*			*	*	*	*													
PCA-6114P12																																	
PCA-6114P4																																	
PCA-6114P10	*	*	*	*	*		*	*	*	*	*	*	*	*			*	*	*	*													
PCA-6113DP4																																	
PCA-6114	*	*	*	*	*		*	*	*	*	*	*	*	*																			
PCE-5B10																																	
PCE-5B12																																	
PCE-5B13	*	*	*	*	*		*	*	*	*	*	*	*	*			*	*	*	*							*	*					
PCE-5B12D																																	
PCE-7B13																																	
AIMB-5 series		*	*				*			*			*						*													*	
AIMB-7 series																																	
ASMB-7 series							*		*	*			*					*	*														
ASMB-805	*	*	*				*		*	*			*					*	*														
ASMB-815																																	
ASMB-816	*	*	*				*		*	*			*				*	*	*	*													*

Max. Torque of copper stub 10kgf.cm

Figure 2.2 Yellow Label Indicating Copper Stub Locations/  
指示铜柱位置的黄色标签 / 指示銅柱位置的黃色標籤



**Figure 2.3 Installing the Backplane/ 安装底板 / 安装背板**



**Figure 2.4 Installing a Motherboard/ 安装主板 / 安装主機板**

## 2.3 Installing a CPU Card/ 安装 CPU 卡 / 安装 CPU 卡

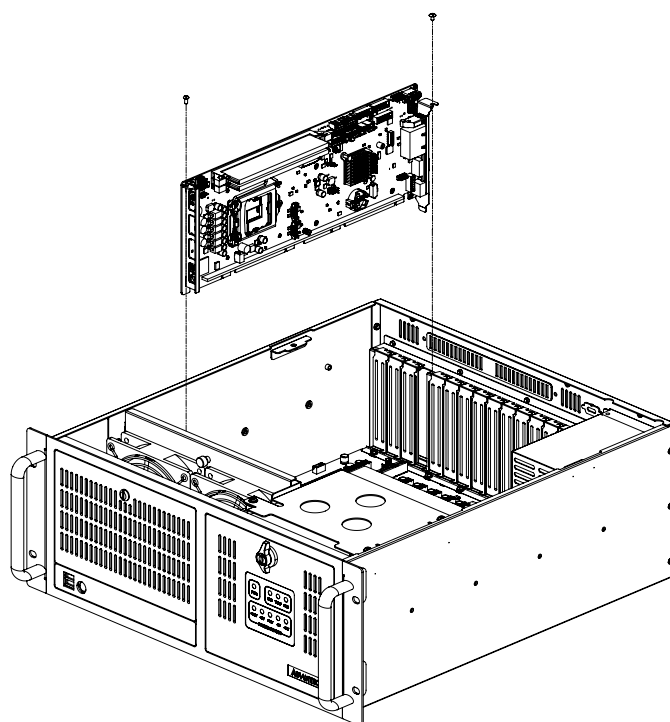


Figure 2.5 Installing a CPU Card/ 安装 CPU 卡 / 安装 CPU 卡

## 2.4 Hold-down Clamp/ 固定压条 / 壓桿

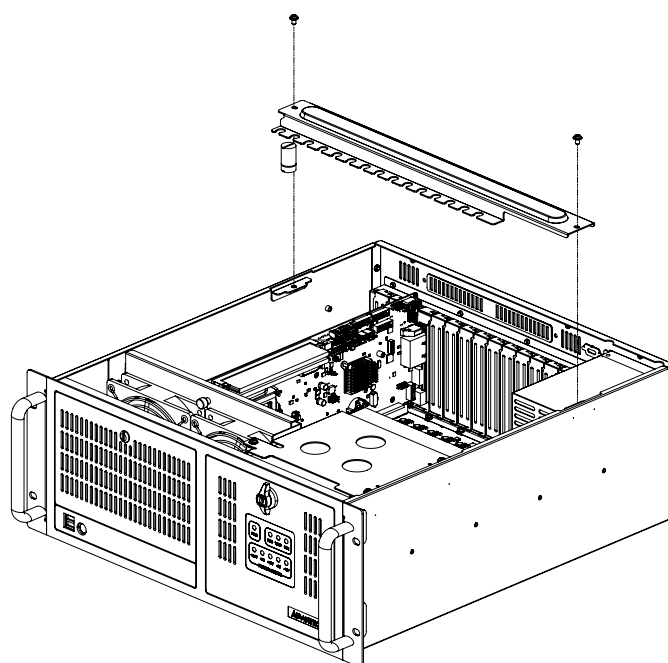


Figure 2.6 Installing Rubber Cushions and Hold-down Clamp/  
安装橡胶垫和固定压条 / 安装橡胶垫和压杆

## 2.5 Installing Disk Drives/ 安装磁盘驱动器 / 安装磁碟機

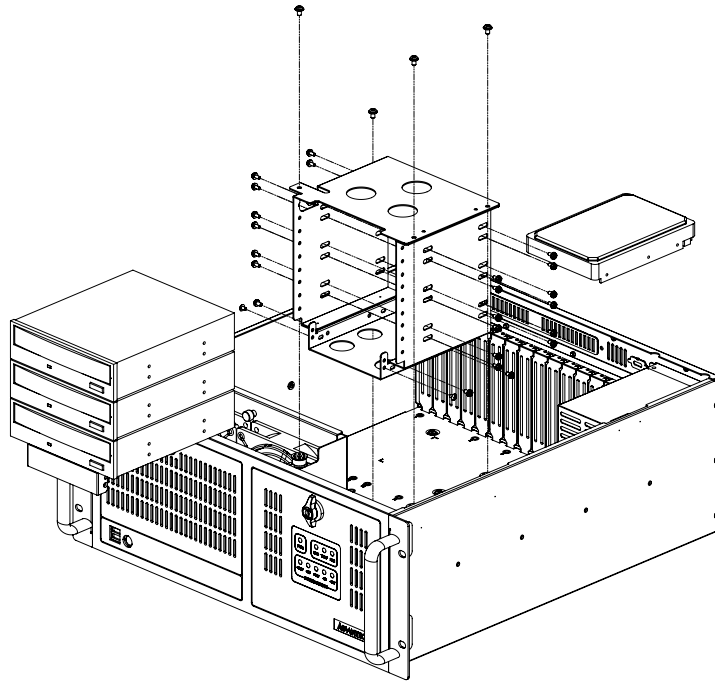


Figure 2.7 Installing Disk Drives/ 安装磁盘驱动器 / 安装磁碟機

## 2.6 Attaching the Ears and Handles/ 安装耳柄和把手 / 安装耳翼和把手

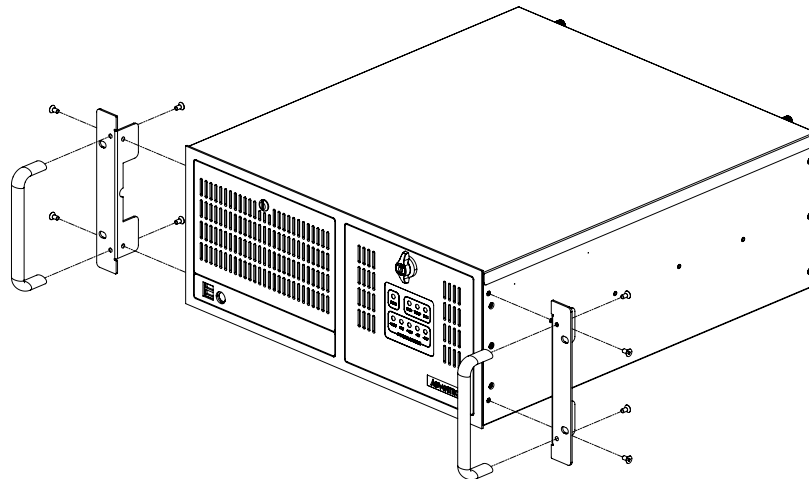


Figure 2.8 Attaching the Ears and Handles/ 安装耳柄和把手 / 安装耳翼和把手

# Chapter 3

Operation / 操作

### 3.1 The Front Panel/ 前面板

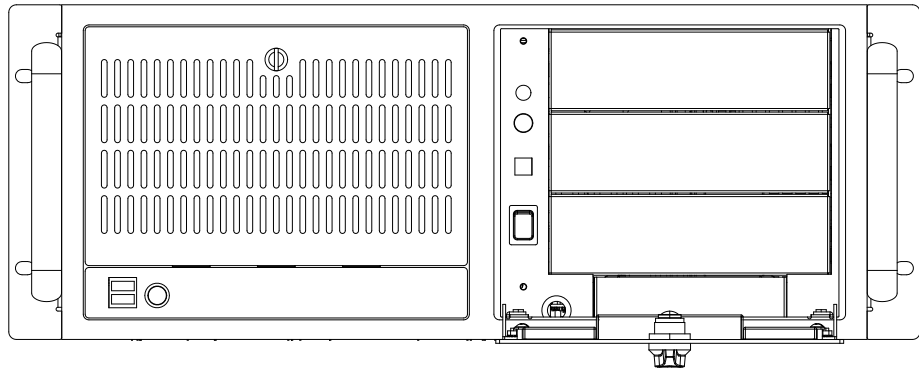


Figure 3.1 ACP-4000 Front Panel/ACP-4000 前面板 /ACP-4000 前面板視圖

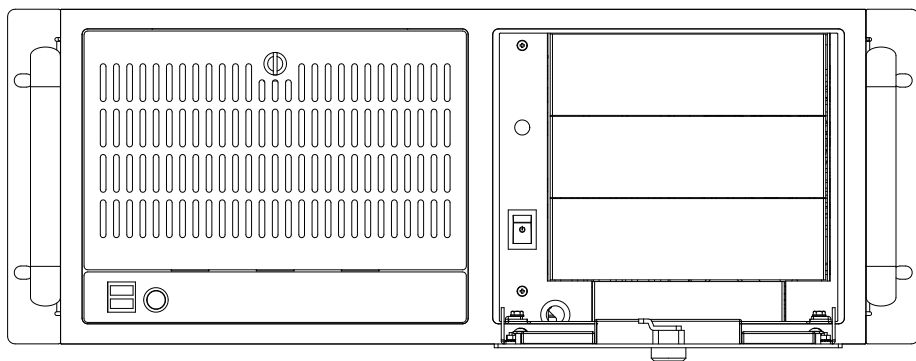


Figure 3.2 Front Panel of IPC-610-H(P)/IPC-610-H(P) 前面板/IPC-610-H(P) 前面板視圖

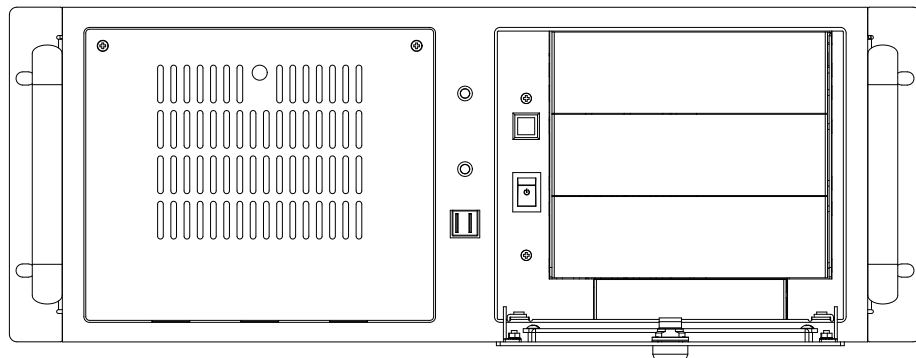


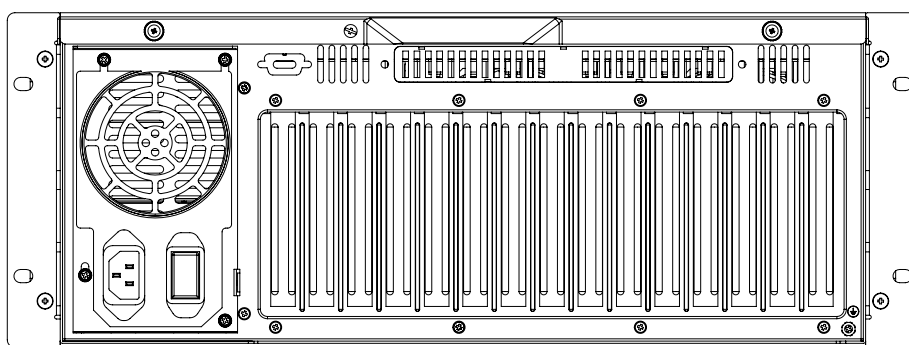
Figure 3.3 IPC-610-L(IPC-611) Front Panel/IPC-610-L(IPC-611) 前面板/IPC-610-L(IPC-611) 前面板視圖

### 3.1.1 LED Indicators/ 指示灯 / 指示燈

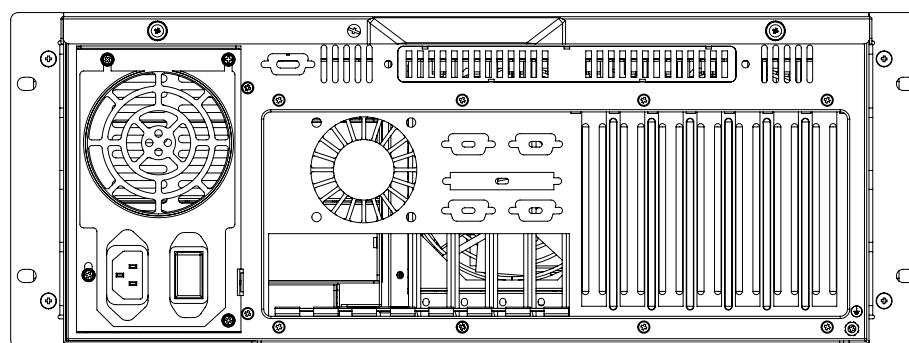
**Table 3.1: LED Definition Summary/ 指示灯显示说明 / 指示燈顯示說明**

LED 指示灯 指示燈	Description 说明 描述	Green 绿色 綠色	Red 红色 紅色
Power 电源 電源	System Power 系统电源 系統電源	Normal 正常 正常	Abnormal 异常 異常
HDD 硬盘 硬碟	HDD Activity 硬盘状态 硬碟狀態	Data Access 数据访问 讀取資料	N/A 无 無
Temperature 温度 溫度	Temperature in the chassis 机箱内温度 機箱內溫度	Normal 正常 正常	Abnormal 异常 異常
Fan 风扇 風扇	Cooling fan status 冷却风扇状态 風扇狀態	Normal 正常 正常	Abnormal 异常 異常

## 3.2 The Rear Panel/ 后面板 / 後面板



**Figure 3.4 Rear Panel of the Backplane Version/ 背板后面板 / 背板後面板視圖**



**Figure 3.5 Motherboard Version Back Panel/ 母板后面板 / 主機板後面板視圖**

### 3.3 Replacing the Cooling Fan/ 更换风扇 / 更換風扇

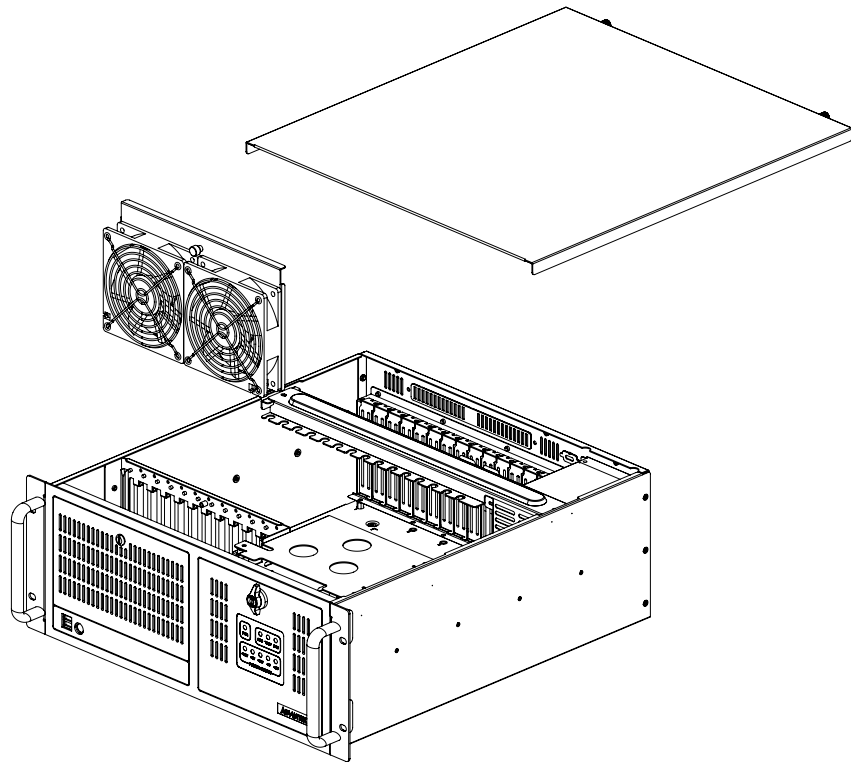


Figure 3.6 ACP-4000/IPC-610-P/IPC-610-H: Replacing the Cooling Fan/ 更换风扇 / 更換風扇

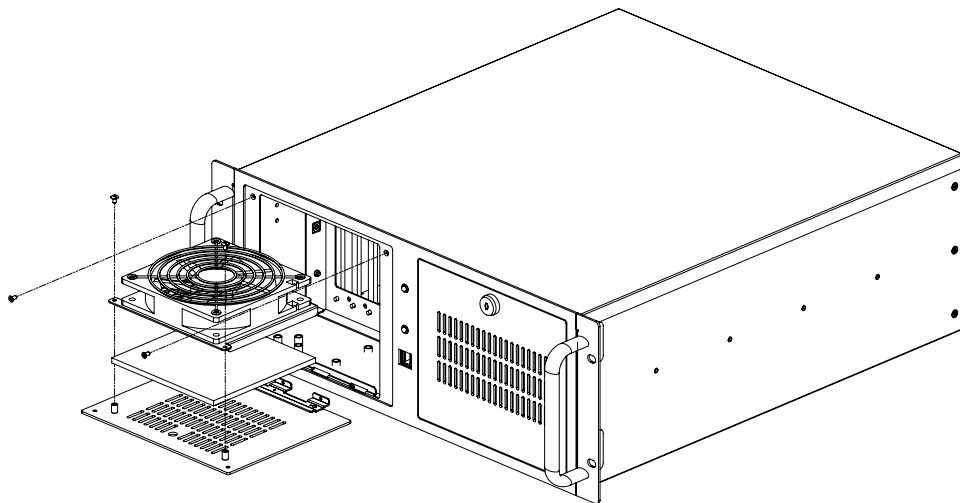


Figure 3.7 IPC-610-L/IPC-611: Replacing the Cooling Fan/ 更换风扇 / 更換風扇



### 3.4 Replacing the Filter/ 更換過濾網 / 更換濾網

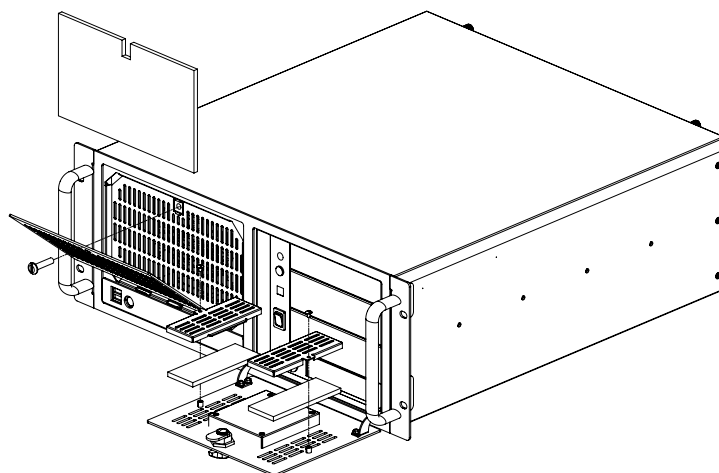


Figure 3.8 ACP-4000/IPC-610-P/IPC-610-H: Replacing the Filters/ 更換過濾網 / 更換濾網

### 3.5 Replacing the Power Supply/ 更換电源 / 更換電源

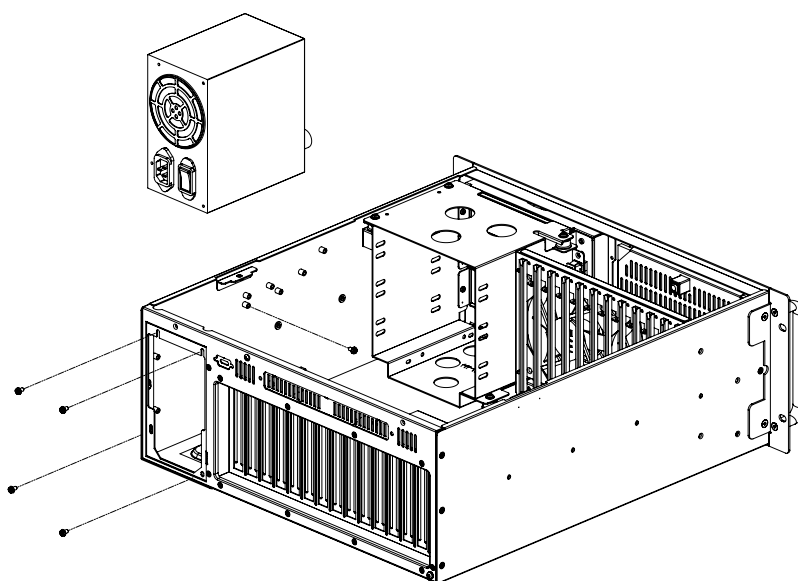
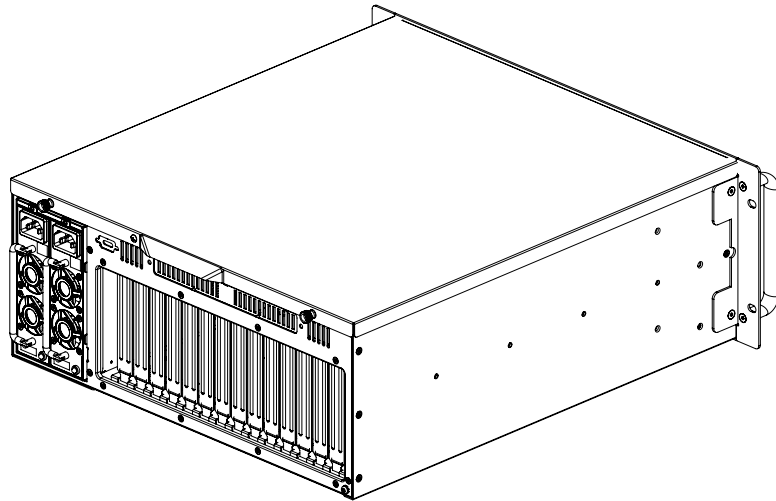


Figure 3.9 Replacing the Single Power Supply/ 更換單电源 / 更換單電源



**Figure 3.10 Replacing the Power Supply Module/ 更換冗余电源 / 更換冗余电源模組**



**Figure 3.11 Power Cord Plugs Should Have Same Orientation in the Socket/ 插座上电源线方向相同 / 插座上的电源线方向應相同**

# Chapter 4

**Intelligent System  
Module (Equipped in  
ACP-4000 only) / 智能系  
统模块（只存在于 ACP-  
4000 / 智能系統模組（只  
存在於 ACP-4000）**

## 4.1 Getting Started/ 入门指南 / 入門指南

### Configuring the Intelligent System Module

The Intelligent System Module comes pre-installed inside your system chassis. The hardware switch will be fine tuned according to your system layout. With different system layouts, we can configure Intelligent System Modules using the H/W switch. Please refer to “Switch Setting” section for detailed information. For remote management functions, you will need to install Device/On then you will be able to monitor the system’s fan speed, system temperature, CPU temperature and voltage. You can also set your own alarm settings under Device/On according to your requirements. For detailed information, please refer to user the guide of Device/On. Intelligent System Module works only with Advantech AIMB-78x motherboard.

#### 配置智能系统模块

智能系统模块已经预安装在系统机箱内。用户可根据不同的系统布局微调硬件开关。有关详细信息，请参考“开关设置”。对于远程管理功能，用户需安装 Device/On 才能监控系统风扇转速、系统温度、CPU 温度和电压。用户也可根据特定需求在 Device/On 中调整报警设置。有关详细信息，请参考“Device/On 用户指南”。Intelligent system module 的功能只有于搭配研华 AIMB-78x series 主板才会完整展示。

#### 配置智慧系統模組

智能系統模組會預先安裝在系統機箱中。硬體的開關也會根據系統需求做調整。根據不同的系統狀態，智能系統模組可以經由調整跳線開關來更改設定。用戶可以通過安裝 Device/On 遠端管理系統的系統風扇速度、系統溫度、CPU 溫度、電壓等相關訊息。同時客戶也能在 Device/On 中調整系統的告警標準。更多詳細訊息請參考 Device/On 使用手冊。Intelligent system module 的功能只有於搭配研華 AIMB-78x series 主板才會完整展示。

## 4.2 Specifications/ 规格 / 規格

### 4.2.1 Hardware Specifications/ 硬件规格 / 硬體規格

- 1 x 10-pin hardware switch to configure alarm settings
  - 1 x SMBus interface for system and main board healthy status monitoring
  - Up to 4 external temperature sensors
  - 7 x Fan tachometer inputs
  - 1 x External IPMI module connector
  - 1 x Built-in buzzer for system health status notice
  - Automatic smart fan control
  - Reserved PCB layout for gravity and humidity sensor
- 
- 1 x 用于配置报警设置的 10 针硬件开关
  - 1 x 用于监控系统和主板健康状态的 SMBus
  - 多达 4 个外置温度传感器
  - 7 x 风扇转速计输入
  - 1 x 外置 IPMI 模块接口
  - 1 x 用于提示系统健康状态的内置蜂鸣器
  - 自动智能风扇控制
  - PCB 布局上预留重力和湿度传感器

- 1 x 用於系統的告警設定的 10 針硬體跳線開關
- 1 x 用於連接主機版以監控系統狀態的 SMBus 接頭
- 至多接受 4 個溫度感應感應器
- 至多接受 7 個系統風扇
- 1 x 外接 IMPI 模組接頭
- 1 x 用於系統狀態監控的內建蜂鳴器
- 智能風扇自動控制
- PCB 佈局上預留重力和濕度感測器

## 4.2.2 Dimensions/ 尺寸

- Kernel module (9692S20000E): 115 x 55 mm (4.52 x 2.1 in)
- 内核模块 (9692S20000E): 115 mm x 55 mm
- 智能模組 PCBA 尺寸: 115 mm x 55 mm

## 4.2.3 Sensor Input Specifications/ 传感器输入规格 / 感應器輸入規格

- Voltage Inputs: +5 V<sub>DC</sub>, -5 V<sub>DC</sub>, 5 V<sub>SB</sub>, +3.3 V<sub>DC</sub>, +12 V<sub>DC</sub>, -12 V<sub>DC</sub>
- Temperature Sensors: LM75 digital temperature sensor, I2C interface, -30 ~ 125 °C (-22 ~ 257 °F)
- Fan Speed Monitor: Up to 7 fans
- Power Monitoring:
  - Detect Redundant power Error
  - Get IPMI command via PMBus & SUSI command via SMBus
- 电压输入: +5 V<sub>DC</sub>、-5 V<sub>DC</sub>、5 V<sub>SB</sub>、+3.3 V<sub>DC</sub>、+12 V<sub>DC</sub>、-12 V<sub>DC</sub>
- 温度传感器: LM75 数字温度传感器, I2C 接口, -30 ~ +125° C (-22 ~ 257° F)
- 风扇转速监控: 多达 7 个风扇
- 电源状态监控:
  - 监测冗余电源状态
  - 经由 PM Bus 接收 IPMI 命令 / 经由 SMBus 接收 SUSI 命令
- 電壓輸入: +5V<sub>DC</sub>、-5V<sub>DC</sub>、5V<sub>SB</sub>、+3.3V<sub>DC</sub>、+12V<sub>DC</sub>、-12V<sub>DC</sub>
- 溫度感應器: LM75 數位溫度感應器, I2C 接頭, -30C ~ 125° C (-22F ~ 257° F)
- 風扇轉速控制: 至多連接 7 個系統風扇
- 電源狀態監控:
  - 冗餘電源狀態偵測
  - 經由 PMBus 接收 IPMI 命令 / 經由 SMBus 接收 SUSI 命令

#### 4.2.4 System Status Monitoring and Management/ 系统状态监控和管理 / 系統狀態監控與管理

- Real-time health status monitoring: Realtime system/main board FAN speed, temperature monitoring
- Remote system monitoring through DeviceOn
- Alarm on-board buzzer and LED signal
  
- 实时健康状态监控：实时系统 / 主机板风扇转速、温度监控
- 通过 Device/On 远程监控系统
- 通过 LED 指示灯和板载蜂鸣器实时报警
  
- 系統即時監控：即時系統風扇轉速，CPU 風扇轉速，即時系統溫度監控
- 透過 Device/On 遠端監控系統
- 透過 LED 指示燈與蜂鳴器即時異常告警

#### 4.2.5 DeviceOn Management Function/DeviceOn 管理功能

- Web-based remote configure, control and monitoring
- Remote reset, power down and power up
- Remote digital output signal control
  
- 通过网络实现远程配置、控制和监测
- 远程重启、开关机
- 远程数字量输出信号控制
  
- 透過網路進行遠端監控
- 遠端控制系統開關機與重啟
- 遠端數位訊號管理

## 4.2.6 Alarm Notification/ 报警通知 / 各功能警示状态

**Table 4.1: LED & Beep**

Item 项目 項目	Status 状态 狀態	Criteria 条件 條件	LED	Beep 蜂鸣器 蜂鳴示警
PWR 电源 電源	Normal 正常	-	Normal 正常	-
	Redundant power module fail 冗余电源模块故障 冗餘電源模組失效	-	Warm 报警 恆亮警示	keep beep 持续警示音 持續警示音
	Get IPMI & SUSI command to search 获取 IPMI & SUSI 搜索命令 獲取 IPMI & SUSI 搜尋指令	-	Blinking Warm 闪烁报警 閃爍警示	keep beep 持续警示音 持續警示音
HDD 硬盘 硬碟	Normal 正常	-	Normal 正常	-
	Data transferring 数据传输 數據讀取	-	Blinking 闪烁 閃爍	-
FAN 风扇 風扇	Normal 正常	>500rpm	Normal 正常	-
	CPU fan fail CPU 风扇故障 CPU 風扇失效	<500rpm	Warm 报警 恆亮警示	keep beep 持续警示音 持續警示音
	System fan fail 系统风扇故障 系統風扇失效	<500rpm	Blinking Warm 闪烁报警 閃爍警示	keep beep 持续警示音 持續警示音
TEMP. 温度 溫度	Normal 正常	-	Normal 正常	-
	CPU thermal fail CPU 温度过高 CPU 溫度過高	>70 °C/ 158 °F	Warm 报警 恆亮警示	keep beep 持续警示音 持續警示音
	System thermal fail 系统温度过高 系統溫度過高	>55 °C/ 131 °F	Blinking Warm 闪烁报警 閃爍警示	keep beep 持续警示音 持續警示音
Alarm reset 报警复位 暫停示警	Close alarm beep for 3 mins 暂停警示音 3 分钟 暫停示警狀態 3 分鐘	Push	-	-

**Note!** LED color might be different in each chassis.



LED 指示灯颜色可能因机箱不同而有差别。

LED 指示燈顏色可能因機箱不同而有差別。

## 4.2.7 Power Consumption/ 功耗

- 12 V @ 5.25 A


## 4.3 Connectors and Switch Settings / 接口和开关设置 / 接口與開關設定

**Table 4.2: Hardware Switch / 硬件开关 / 硬體開關**

Label / 标签 / 標籤	Function / 功能
SW1 ~ 10	Hardware Switch / 硬件开关 / 硬體開關

**Table 4.3: Connectors / 接口**

Label / 标签 / 標籤	Function / 功能
TR1	Thermistor Connector / 热敏电阻接口 / 熱敏電阻接頭
TR2	Thermistor Connector / 热敏电阻接口 / 熱敏電阻接頭
TR3	Thermistor Connector / 热敏电阻接口 / 熱敏電阻接頭
TR4	Thermistor Connector / 热敏电阻接口 / 熱敏電阻接頭
ALMRST1	Alarm Reset Connector / 报警复位接口 / 示警狀態
IPMB1	Connector to MB SMBus / 连接主板 SMBus 接口 / 連接主機板 SMBus 接頭
PMBUS1	PMBUS Connector / PMBUS 接口 / PMBus 接頭
LEBOARD1	LED Board Connector / LED 板卡接口 / LED 板接頭
SMB_3V_1	SMBus Device Connector / SMBus 设备接口 / SMBus 裝置接頭
SMB_3V_2	SMBus Device Connector / SMBus 设备接口 / SMBus 裝置接頭
BZ1	External Buzzer Connector / 外置蜂鸣器接口 / 外接 Buzzer 接頭
HDD1	HDD LED connector / HDD LED 接口 / 硬碟 LED 指示燈接頭
PWR1	PSU Power Connector / PSU 电源接口 / 電源輸入接頭
SMB_MB1	I2C or SNMP connector / I2C 或 SNMP 接口 / I2C 或 SNMP 接頭
RDUPG1	Power Good Input Connector / Power Good 输入接口 / Power Good 輸入接頭
VOLT1	Backplane VOLT1 Connector / 背板 VOLT1 接口 / 背板 VOLT1 接頭
FAN1	FAN Connector / 风扇接口 / 風扇接頭
FAN2	FAN Connector / 风扇接口 / 風扇接頭
FAN3	FAN Connector / 风扇接口 / 風扇接頭
FAN4	FAN Connector / 风扇接口 / 風扇接頭
FAN5	FAN Connector / 风扇接口 / 風扇接頭
FAN6	FAN Connector / 风扇接口 / 風扇接頭
FAN7	FAN Connector / 风扇接口 / 風扇接頭

**Note!**  Please connect the fan connectors in the correct sequence: If two fans are being connected. The correct method is to connect them into FAN1 and FAN2. If fans are connected out of sequence the alarm will not function correctly.

请按照顺序连接风扇接口。如果有一个以上风扇，请从 FAN1、FAN2... 等顺序连接。如果顺序错误，报警功能可能会出现异常。

請依照順序連接風扇接頭。如果有一個以上風扇，請從 FAN1、FAN2... 等順序連接。如果順序錯誤，示警功能可能會發生異常。



**Table 4.4: SW1 ~ 3**

SW1.Pin1	SW1.Pin2	SW1.Pin3	Cable Status	MB FAN	CPU TEMP
OFF	OFF	OFF	No Connect	Disable	Disable
OFF	OFF	ON	Connect	Disable	1
OFF	ON	OFF	Connect	Disable	2
OFF	ON	ON	Connect	1	1
ON	OFF	OFF	Connect	2	1
ON	OFF	ON	Connect	2	2
ON	ON	OFF	Connect	3	1
ON	ON	ON	Connect	3	2

**Table 4.5: SW4 ~ 6**

SW1.Pin4	SW1.Pin5	SW1.Pin6	SYS FAN Qty
OFF	OFF	OFF	Disable
OFF	OFF	ON	1 (FAN1)
OFF	ON	OFF	2 (FAN1~2)
OFF	ON	ON	3 (FAN1~3)
ON	OFF	OFF	4 (FAN1~4)
ON	OFF	ON	5 (FAN1~5)
ON	ON	OFF	6 (FAN1~6)
ON	ON	ON	7 (FAN1~7)

**Table 4.6: SW7 ~ 9**

SW1.Pin7	SW1.Pin8	SW1.Pin9	TEMP Qty
OFF	OFF	OFF	Disable
OFF	OFF	ON	1 (TR1)
OFF	ON	OFF	2 (TR1~2)
OFF	ON	ON	3 (TR1~3)
ON	OFF	OFF	4 (TR1~4)

**Table 4.7: SW10**

SW1.Pin10	Smart FAN / 智能风扇 / 智能風扇
OFF	Enable / 启用 / 啟用
ON	Disable / 禁用 / 關閉

## 4.4 Board Layout/ 板卡布局 / 板卡佈局

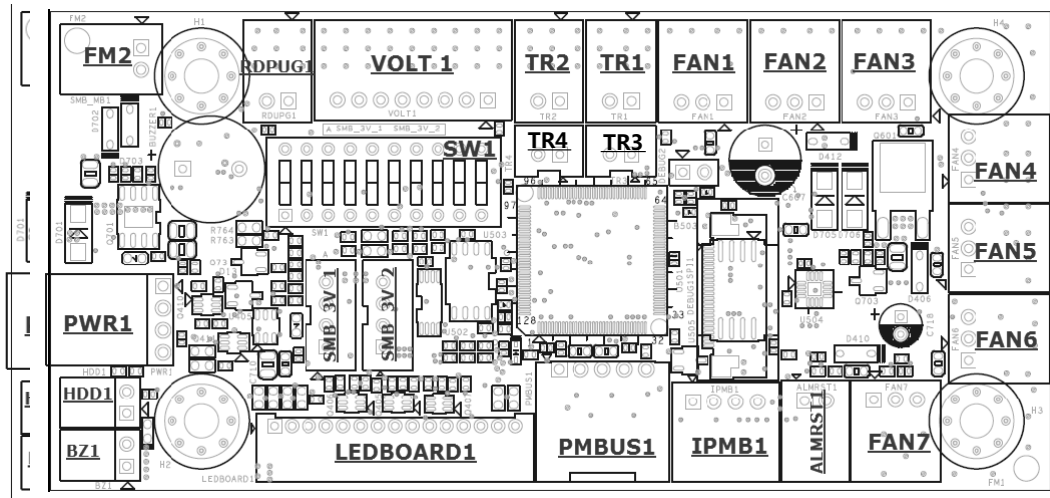


Figure 4.1 Connector Locations for the Intelligent System Modules/  
智能系統模块接口位置 / 智慧系統模組接口位置

## 4.5 Pin Definitions/ 针脚定义 / 針腳定義

Table 4.8: SMB\_MB1

Pin 1	I2C_SCLK	Pin 2	I2C_SDAT
-------	----------	-------	----------

Table 4.9: IPMB1

Pin 1	NC	Pin 3	S_SDAT_R
Pin 2	S_SCLK_R	Pin 4	GND

Table 4.10: PMBUS1

Pin 1	+V_PMBUS	Pin 4	I2C_SDAT
Pin 2	GND	Pin 5	I2C_SCLK
Pin 3	NC		

Table 4.11: SMB\_3V\_1

Pin 1	+V_SMB	Pin 3	M_SDAT_R
Pin 2	M_SCLK_R	Pin 4	GND

Table 4.12: SMB\_3V\_2

Pin 1	+V_SMB	Pin 3	M_SDAT_R
Pin 2	M_SCLK_R	Pin 4	GND

**Table 4.13: LEDBOARD1**

Pin 1	GND	Pin 9	T-G_LED
Pin 2	+V5_R	Pin 10	T-F_LED
Pin 3	+V12_R	Pin 11	F-G_LED
Pin 4	-V5_R	Pin 12	F-F_LED
Pin 5	-V12_R	Pin 13	NC
Pin 6	HDD_LED	Pin 14	+V3.3_R
Pin 7	P-G_LED	Pin 15	+V5_SB_R
Pin 8	P-F_LED		

**Table 4.14: VOLT1**

Pin 1	+V5_SB	Pin 5	+V5
Pin 2	GND	Pin 6	+V3.3
Pin 3	GND	Pin 7	-V12
Pin 4	-V5	Pin 8	+V12

**Table 4.15: TR1~4**

Pin 1	TEMP_SEN1~4	Pin 2	GND
-------	-------------	-------	-----

**Table 4.16: RDUPG1**

Pin 1	GND	Pin 2	PWR_FAIL_IN#
-------	-----	-------	--------------

**Table 4.17: BZ1**

Pin 1	+V5_DUAL	Pin 2	EXT_BUZZ#
-------	----------	-------	-----------

**Table 4.18: HDD1**

Pin 1	NC	Pin 2	HDD_LED_ACT#
-------	----	-------	--------------

**Table 4.19: ALMRST1**

Pin 1	GND	Pin 2	ALARM_RST_IN#
-------	-----	-------	---------------

**Table 4.20: FAN1~7**

Pin 1	GND	Pin 3	FAN_DEC1~7_R
Pin 2	+V12_FAN		

**Table 4.21: DEBUG2**

Pin 1	EC_SCLK0	Pin 2	EC_SDAT0
-------	----------	-------	----------

---

**Table 4.22: PWR1**

Pin 1	+V12	Pin 4	GND
Pin 2	GND	Pin 5	+V5

# Appendix **A**

Exploded Diagrams / 分  
解图 / 分解圖

## A.1 Exploded Diagram/ 分解图 / 分解圖

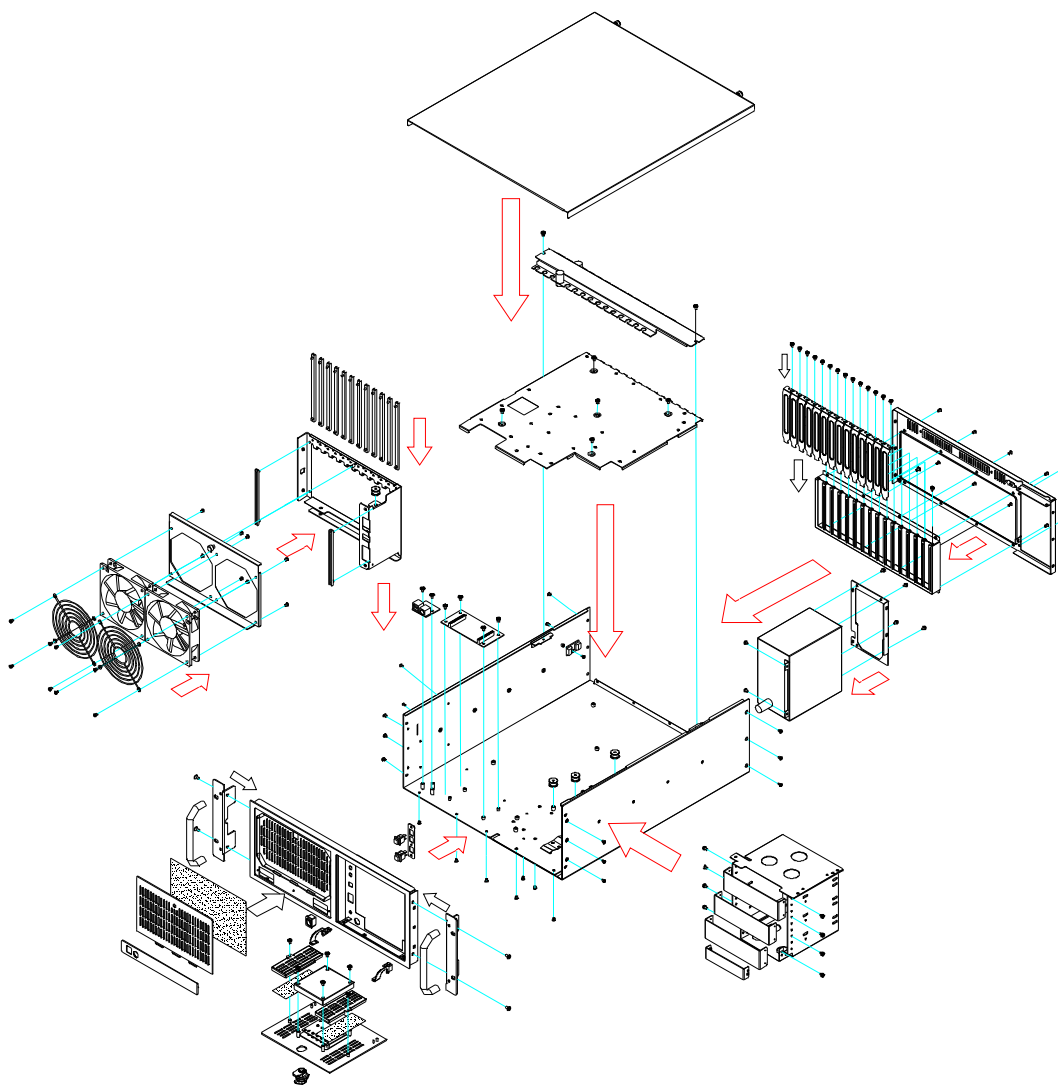


Figure A.1 ACP-4000: Exploded Diagram/ 分解图 / 分解圖

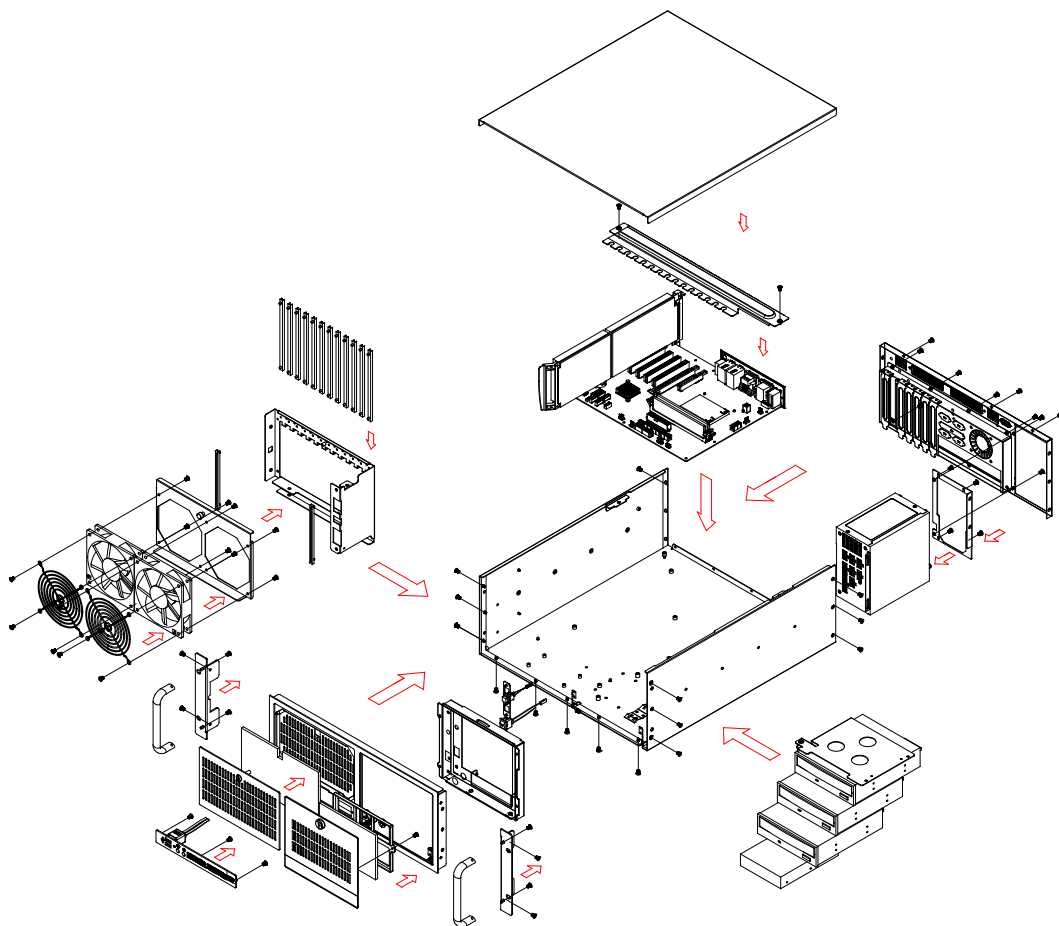


Figure A.2 IPC-610P: Exploded Diagram/ 分解图 / 分解圖

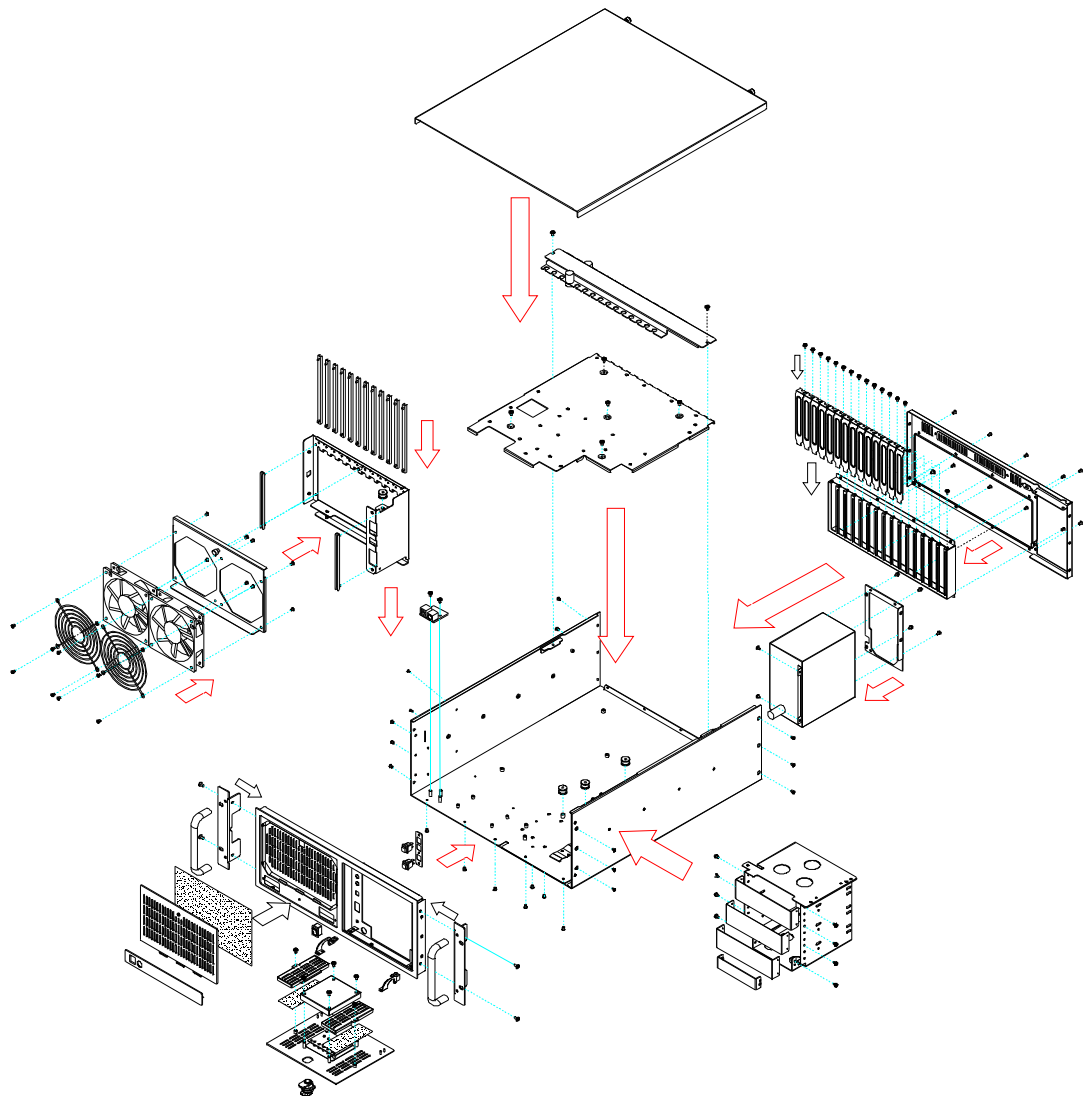


Figure A.3 IPC-610-H: Exploded Diagram/ 分解图 / 分解圖



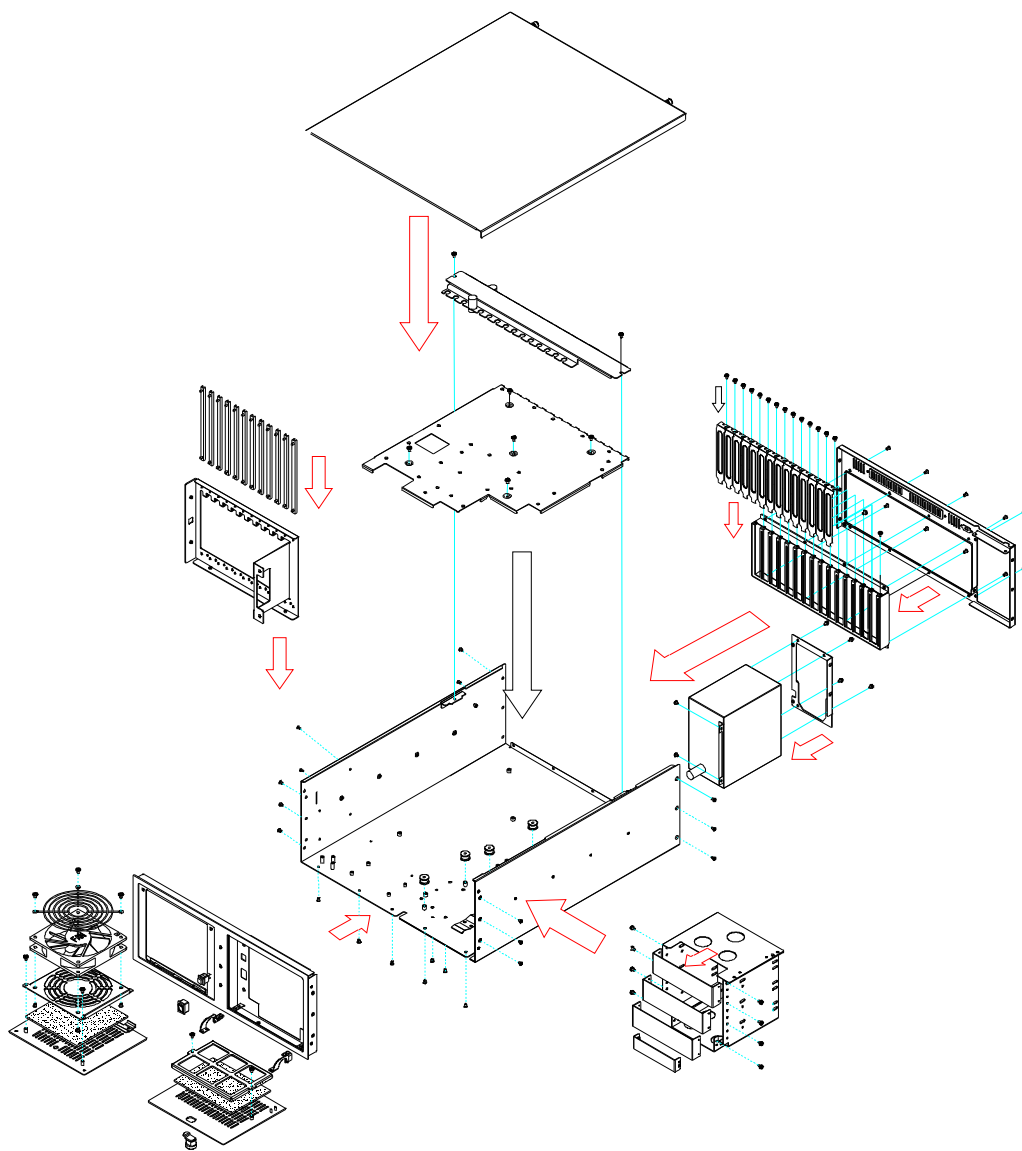


Figure A.4 IPC-610-L/IPC-611: Exploded Diagram/ 分解图 / 分解圖

## www.advantech.com

Please verify specifications before quoting. This guide is intended for reference purposes only.

All product specifications are subject to change without notice.

No part of this publication may be reproduced in any form or by any means, electronic, photocopying, recording or otherwise, without prior written permission from the publisher.

All brand and product names are trademarks or registered trademarks of their respective companies.

© Advantech Co., Ltd. 2024

## www.advantech.com

使用前請檢查核實產品的規格。本手冊僅作為參考。

產品規格如有變更，恕不另行通知。

未經研華公司書面許可，本手冊中的所有內容不得通過任何途徑以任何形式複製、翻印、翻譯或者傳輸。

所有的產品品牌及產品型號均為各公司之註冊商標。

© Advantech Co., Ltd. 2024

## www.advantech.com

使用前請檢查核實產品的規格。本手冊僅作為參考。

產品規格如有變更，恕不另行通知。

未經研華公司書面許可，本手冊中的所有內容不得通過任何途徑以任何形式複製、翻印、翻譯或者傳輸。

所有的產品品牌及產品型號均為各公司之註冊商標。

© Advantech Co., Ltd. 2024