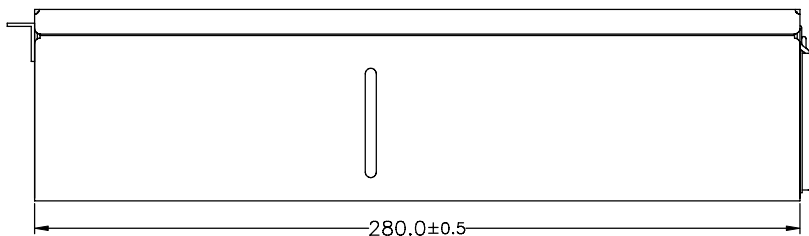


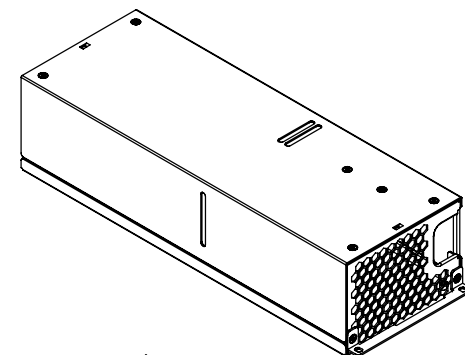
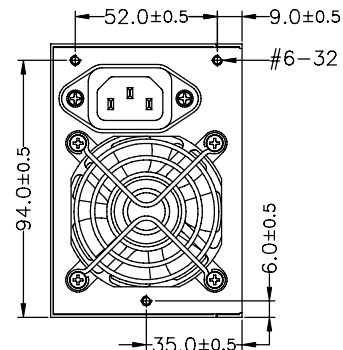
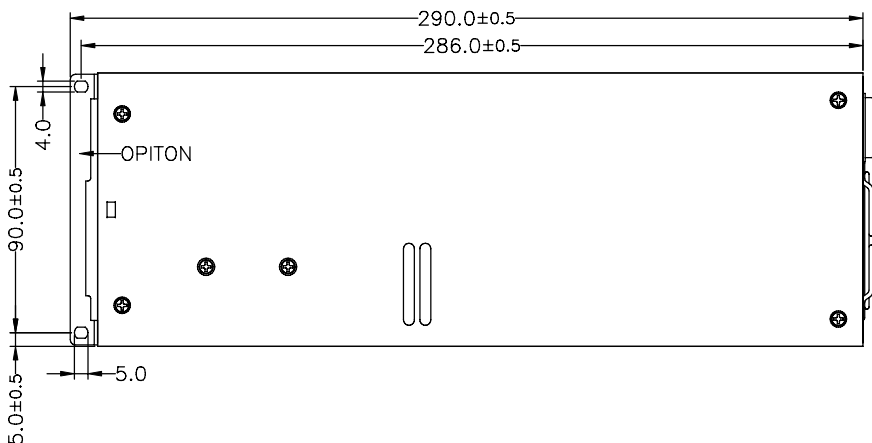
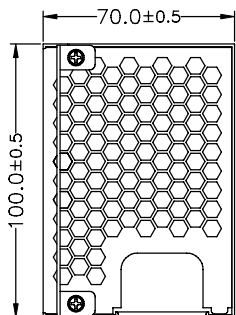


REV. REVISIONS		DATE
REV.	DESCRIPTION	DATE
B2	依實物修改	JAN-27-2016

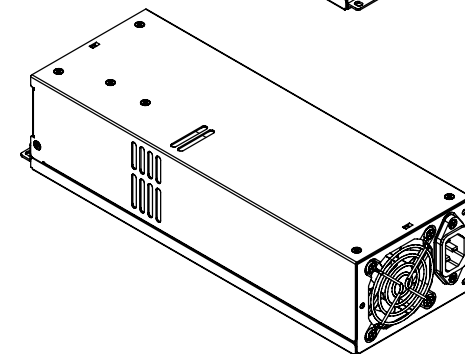
A



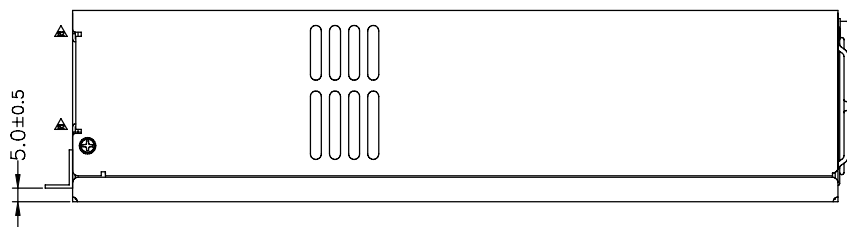
B



C



D



E



For P2M-5xxxV專用

		新巨企業股份有限公司 <b>ZIPPY TECHNOLOGY CORP.</b> POWER DIVISION	
品名: MODEL NO:	P2M-V 外觀尺寸圖		
料號: PART NO:	圖號: DRAW NO:	P2MVMA00	槽號: FILE NO:
單位: UNITS:	版次: REV. NO:	B2	規格: SPEC.:
	編號: SHEET:	A1	OF

容許公差: TOLERANCES:	.XXX ±.025 .XX ±.100 .X ±.250
----------------------	-------------------------------------

材料規格: MATERIAL:	
核准者: APPROVE BY:	黃永欣
日期: DATE:	JAN-27-2016

投影法: PROJECTION:	第三角法
---------------------	------

審核者: CHECK BY:	李宗翰
日期: DATE:	JAN-27-2016
繪圖者: DRAW BY:	羅凌鈺
日期: DATE:	JAN-27-2016