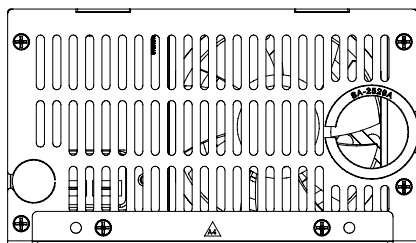


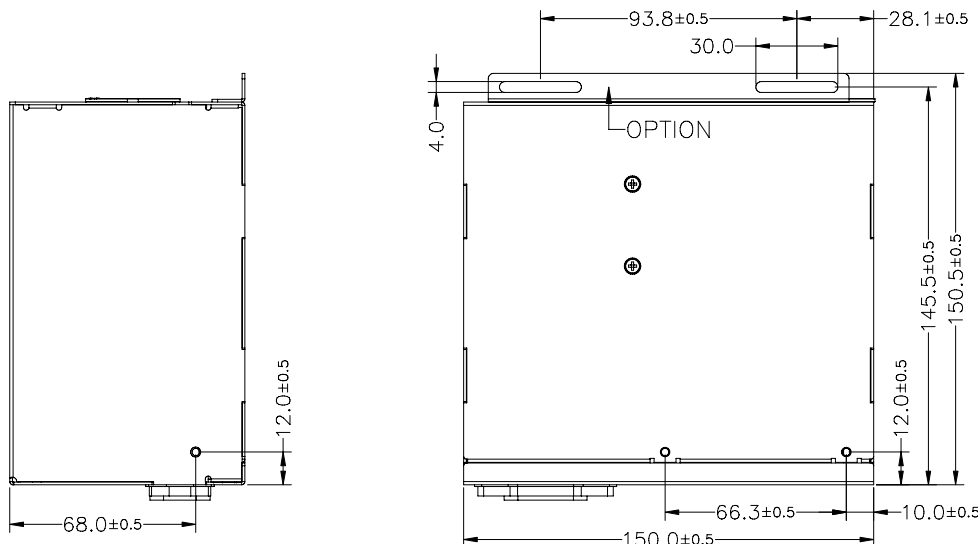


版次 REV.	修訂 REVISIONS		日期 DATE
	記述 DESCRIPTION		
A2	取消點焊片		SEP-21-2001
A3	設計變更		NOV-24-2003
A4	增加固定架		JAN-05-2005
A5	圖面修正		JAN-27-2005
A6	依實物修改圖面		FEB-14-2005
A7	增加抽牙孔		JUL-14-2005
B8	依實物修改		AUG-12-2015
B9	依實物修改圖面		OCT-26-2015

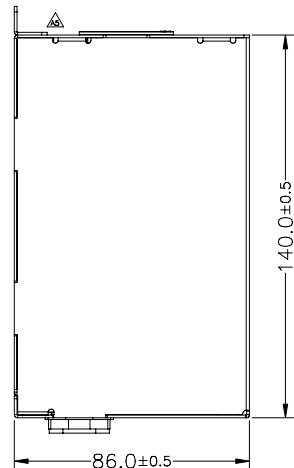
A



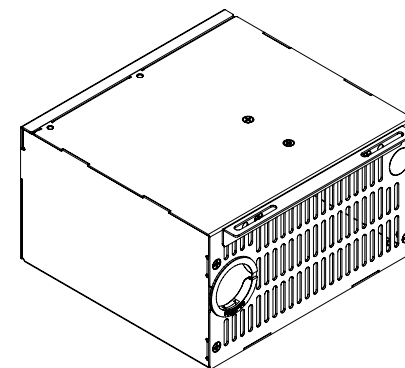
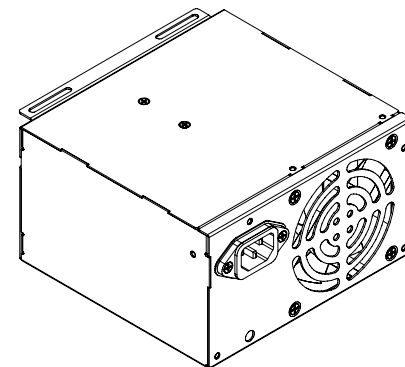
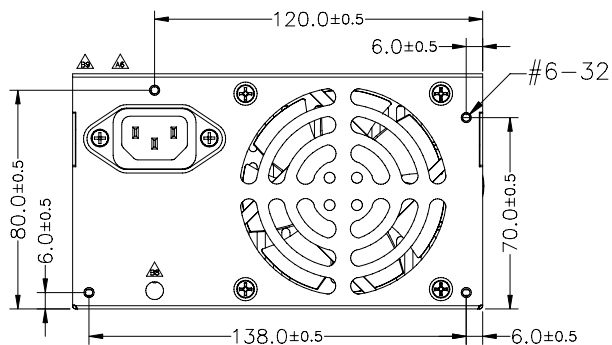
B



C



D



E

容許公差:
TOLERANCES:
.XXX ±.025
.XX ±.100
.X ±.250

投影法:
PROJECTION:
第三角法

材料規格:
MATERIAL:

核准者: 黃永欣
APPROVE BY:
審核者: 李宗翰
CHECK BY:
繪圖者: 蘇俊隆
DRAW BY:

日期: OCT-26-2015
DATE:
日期: OCT-26-2015
DATE:
日期: OCT-26-2015
DATE:

品名:
MODEL NO:

HP2 外觀尺寸圖

料號:
PART NO:

圖號: HP20MA00
DRAW NO:

櫃號: HP20MA00
FILE NO:
單位: mm
REV. NO: B9
規格: A1
編號: OF

