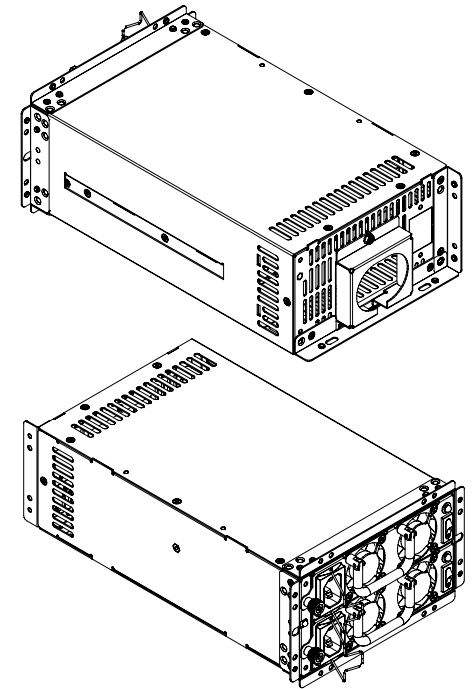
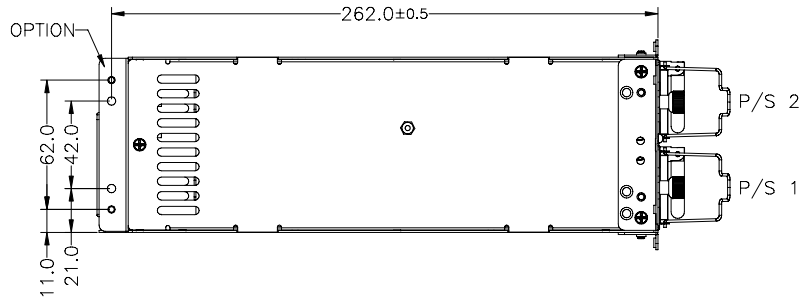
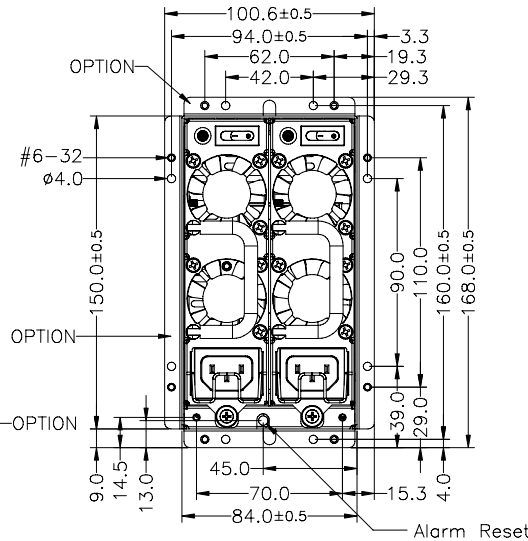
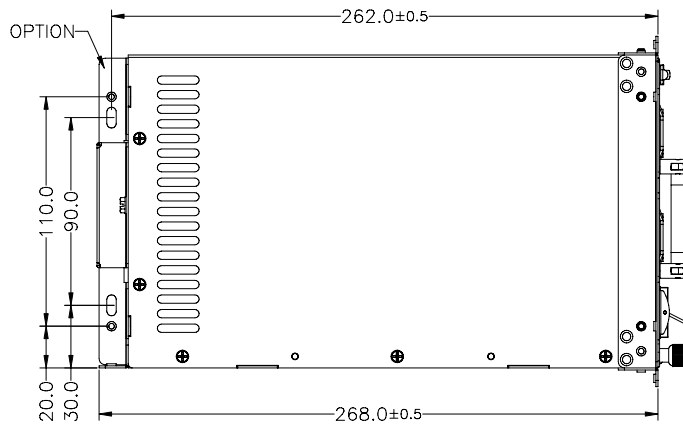
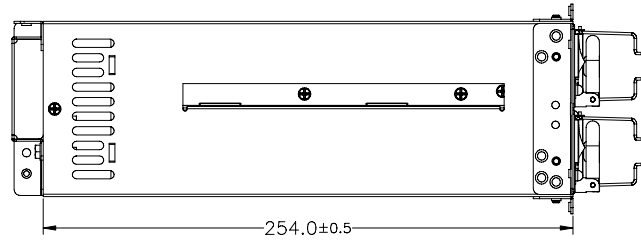
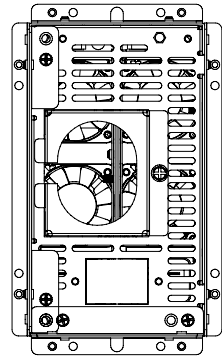




REVISIONS		日期 DATE
版次 REV.	配述 DESCRIPTION	

A
B
C
D
E



容許公差:
TOLERANCES:
.XXX ±.025
.XX ±.100
.X ±.250

投影法:
PROJECTION:
第三角法

材料規格:
MATERIAL:

核准者: 黃永欣
APPROVE BY:
審核者: 李宗翰
CHECK BY:
繪圖者: 蘇俊隆
DRAW BY:

日期: FEB-24-2016
DATE:
日期: FEB-24-2016
DATE:
日期: FEB-24-2016
DATE:

EMACS 新巨企業股份有限公司
ZIPPY TECHNOLOGY CORP.
POWER DIVISION

品名: MRM 外觀尺寸圖
MODEL NO:

料號: PART NO:
圖號: MRMOMA00 DRAW NO:
檔號: MRMOMA00 FILE NO:
單位: mm 版次: B1 規格: A1 編號: OF
UNITS: REV. NO: SPEC.: SHEET: