



6		7	
修訂	REVISIONS	記述	日期 DATE
版次 REV.	記述 DESCRIPTION		

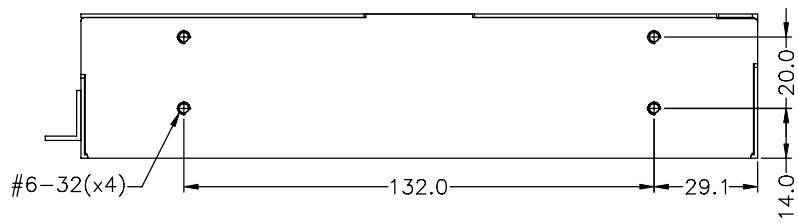
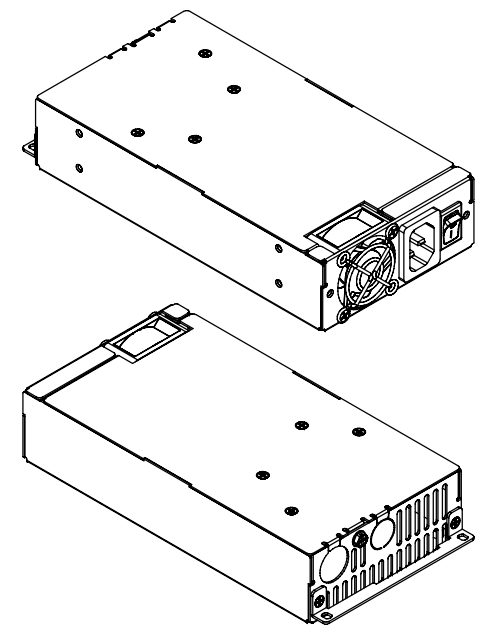
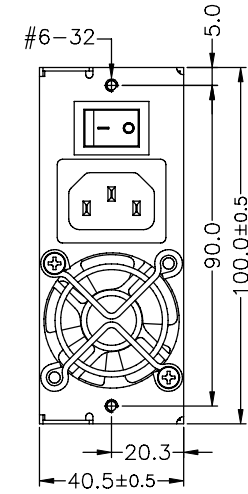
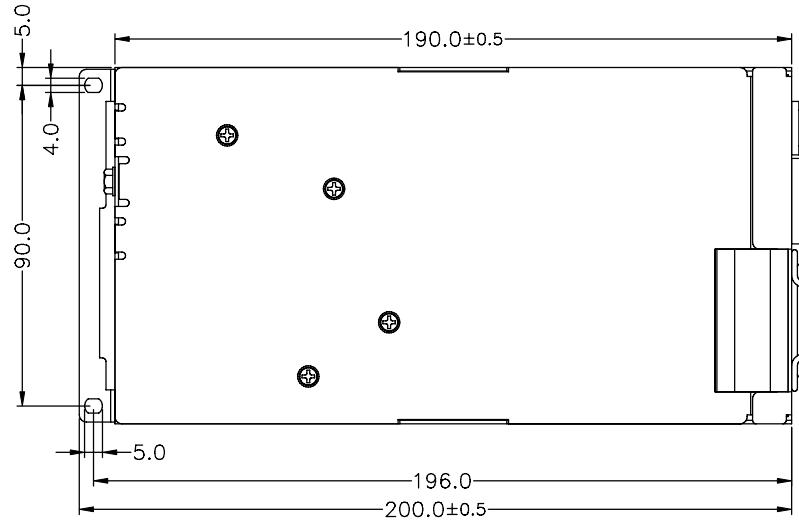
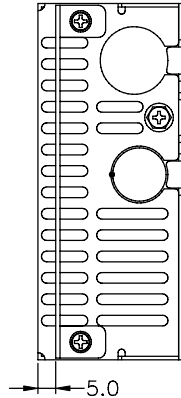
A

B

C

D

E



容許公差:
TOLERANCES:
.XXX ±.025
.XX ±.100
.X ±.250

投影法:
PROJECTION:
第三角法

材料規格:
MATERIAL:

核准者:
APPROVE BY: 黃永欣

審核者:
CHECK BY: 李宗翰

繪圖者:
DRAW BY: 羅凌銘

日期:
DATE: JUL-29-2016

日期:
DATE: JUL-29-2016

日期:
DATE: JUL-29-2016

品名:
MODEL NO: P1A 外觀尺寸圖

料號:
PART NO: P1A0MA02

圖號:
DRAW NO: P1A0MA02

單位: mm
REV. No: B1

新巨企業股份有限公司
ZIPPY TECHNOLOGY CORP.
POWER DIVISION

檔號: P1A0MA02
FILE NO: P1A0MA02

規格: A2
SHEET: OF