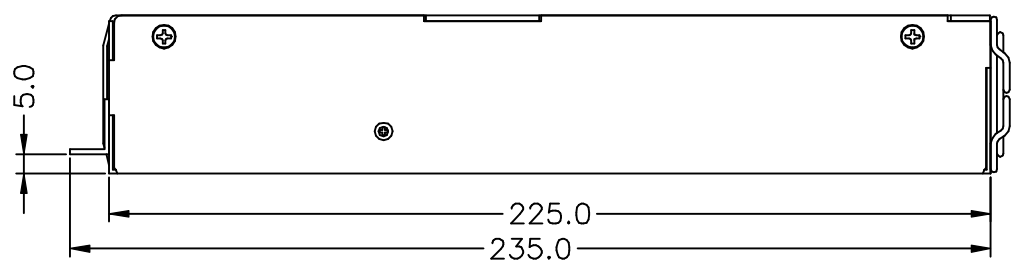
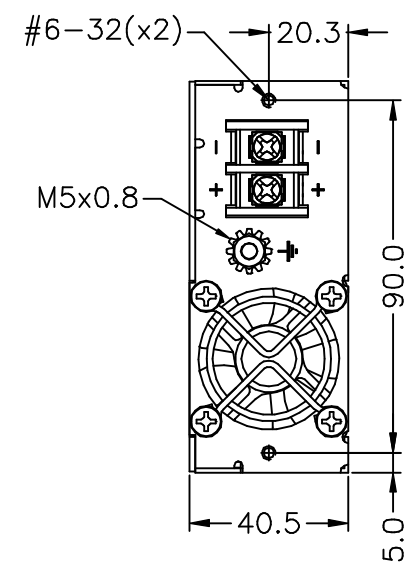
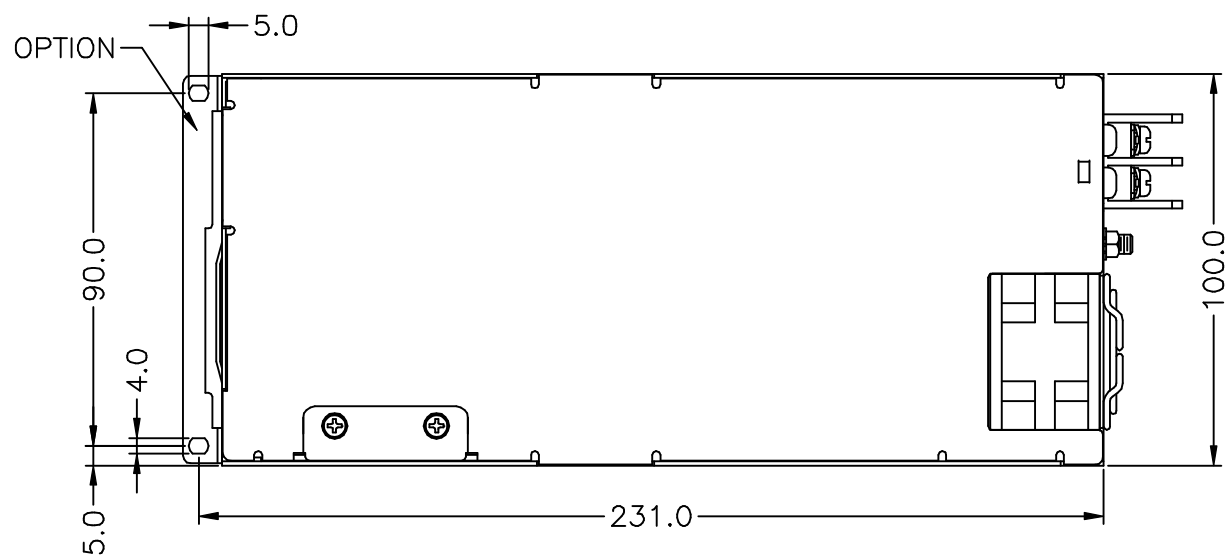
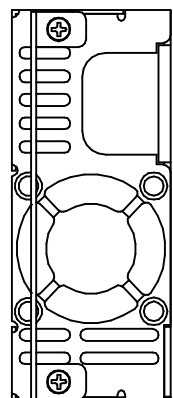




| 版次 REV. | 描述 DESCRIPTION | 日期 DATE |
|---------|----------------|---------|
|         | 修訂 REVISIONS   |         |

A  
B  
C  
D  
E



TOLERANCES: ±0.5mm

|   |   |                          |                                     |
|---|---|--------------------------|-------------------------------------|
| 容許公差:<br>TOLERANCES:<br>.XXX ±.025<br>.XX ±.100<br>.X ±.250 | 材料規格:<br>MATERIAL:<br>核准者: 黃永欣<br>APPROVE BY: | 日期: MAR-19-2010<br>DATE: | 品名:<br>MODEL NO: BP1H-V 外觀尺寸圖       |
| 投影法:<br>PROJECTION:<br>第三角法                                 | 審核者: 李宗翰<br>CHECK BY:                         | 日期: MAR-19-2010<br>DATE: | 料號:<br>PART NO:                     |
|   | 繪圖者: 陳俊隆<br>DRAW BY:                          | 日期: MAR-19-2010<br>DATE: | 圖號: BP1HVMA00<br>DRAW NO: BP1HVMA00 |
|   |   | 單位: mm<br>UNITS:         | 規格: A2<br>SPEC: A2                  |
|   |   | 版次: B1<br>REV. NO:       | 編號: BP1HVMA00<br>SHEET: OF          |

