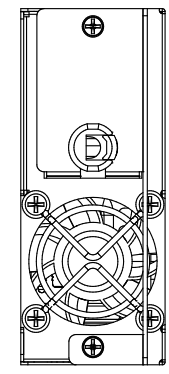
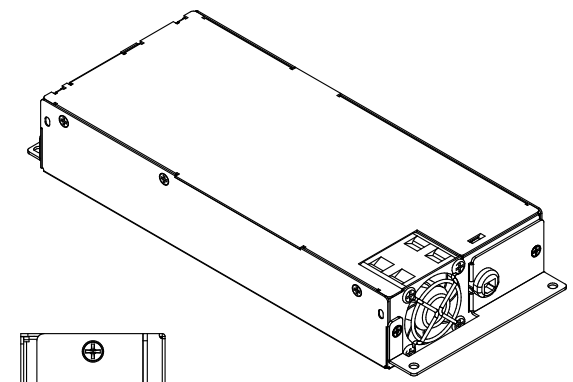
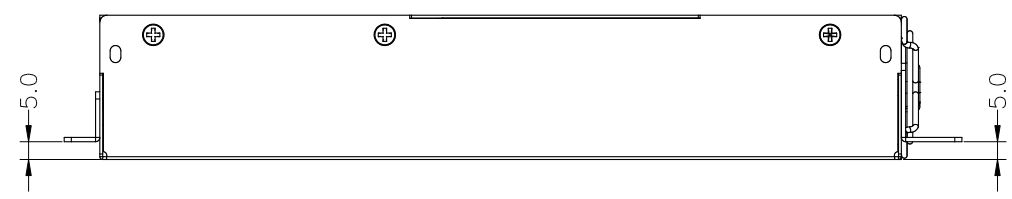
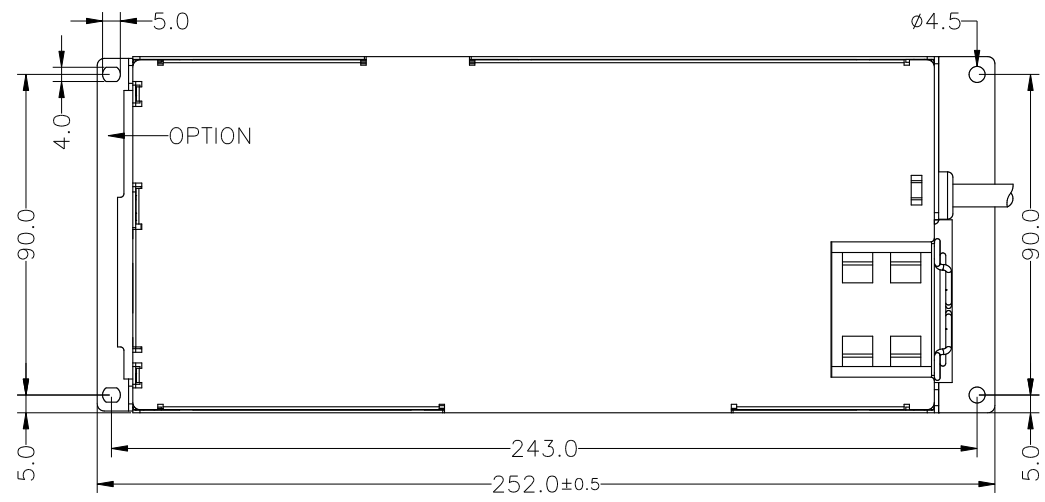
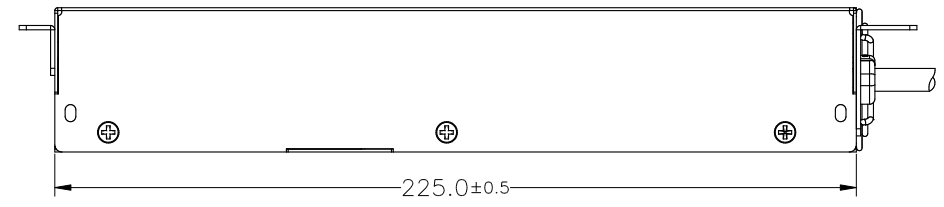
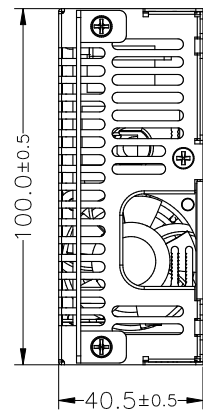




修訂 REVISIONS		日期 DATE
版次 REV.	記述 DESCRIPTION	

A
B
C
D
E



For AC外拉



容許公差: TOLERANCES:	.XXX ±.025 .XX ±.100 .X ±.250
投影法: PROJECTION:	第三角法

材料規格: MATERIAL:	
核准者: APPROVE BY:	黃永欣
審核者: CHECK BY:	李宗翰
繪圖者: DRAW BY:	李宗翰

日期: DATE:	DEC-23-2011
日期: DATE:	DEC-23-2011
日期: DATE:	DEC-23-2011

新巨企業股份有限公司 ZIPPY TECHNOLOGY CORP. POWER DIVISION	
品名: MODEL NO:	P1H-G外觀尺寸圖
料號: PART NO:	
圖號: DRAW NO:	P1HGMA01
櫃號: FILE NO:	P1HGMA01
單位: UNITS:	mm
版次: REV. NO:	B1
規格: SPEC.:	A2
編號: SHEET:	OF