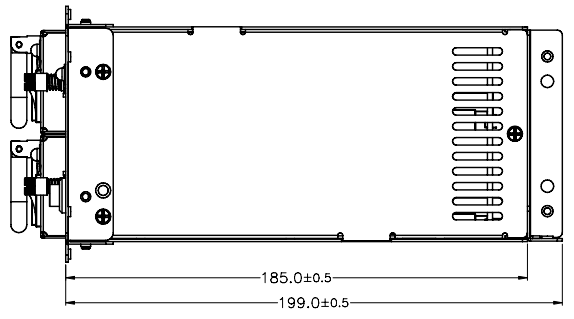
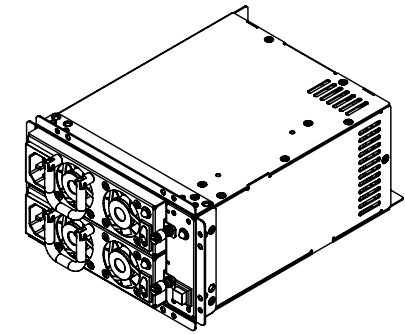
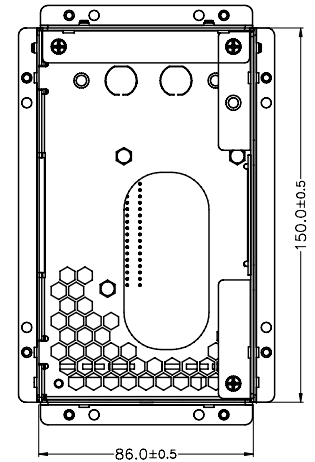
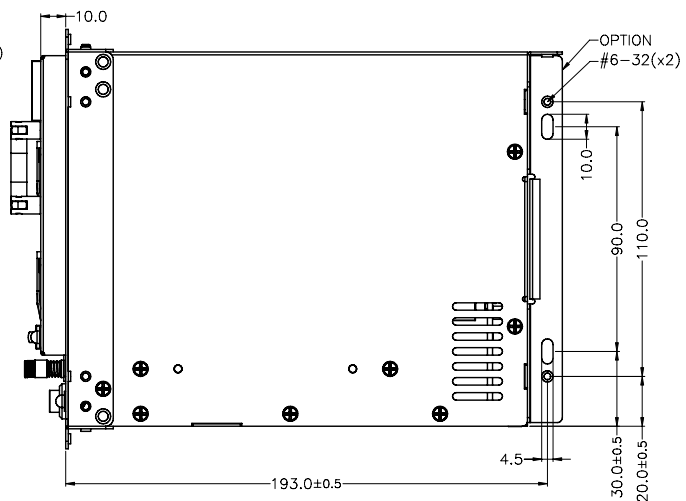
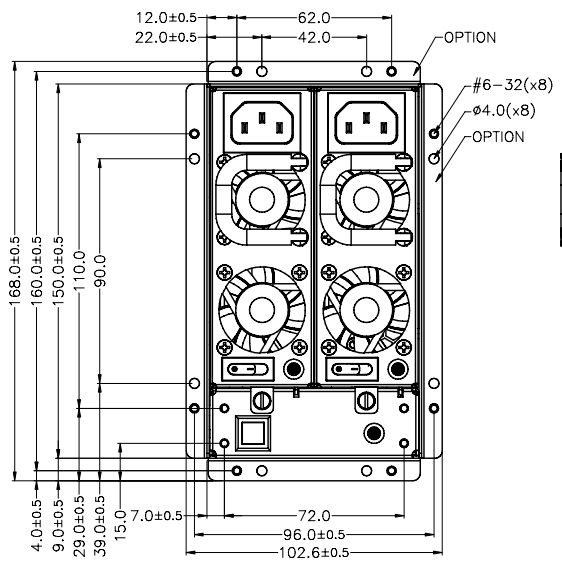
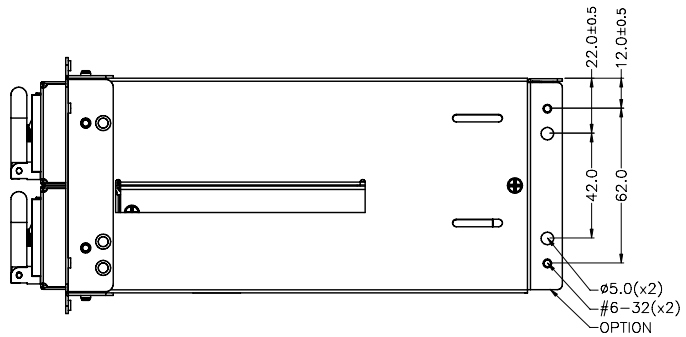




修訂 REVISIONS		日期 DATE
版次 REV.	配述 DESCRIPTION	

A
B
C
D
E



For MRT-5450GV 專用

		新巨企業股份有限公司 ZIPPY TECHNOLOGY CORP. POWER DIVISION	
品名: MODEL NO:	MRT-G 外觀尺寸圖		
料號: PART NO:	圖號: DRAW NO:	權號: FILE NO:	權號: MRTGMA01
單位: mm	版次: B1	規格: A1	編號: OF

容許公差: TOLERANCES:	材料規格: MATERIAL:
.XXX ±.025	
.XX ±.100	
.X ±.250	
投影法: PROJECTION:	第三角法

核准者: APPROVE BY:	日期: DATE:
黃永欣	MAR-05-2014
審核者: CHECK BY:	日期: DATE:
李宗翰	MAR-05-2014
繪圖者: DRAW BY:	日期: DATE:
蘇俊隆	MAR-05-2014