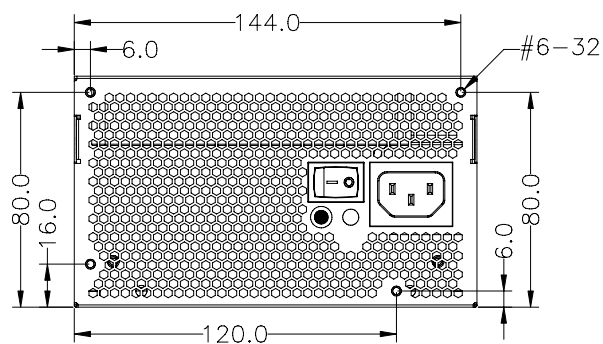
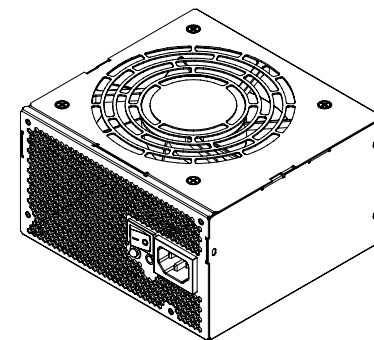
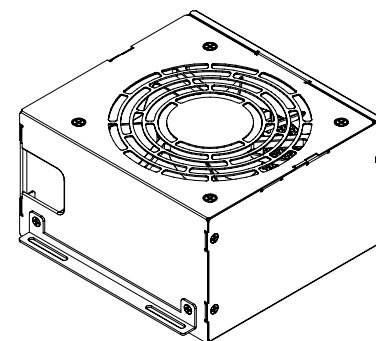
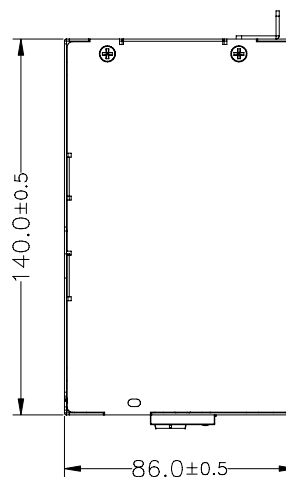
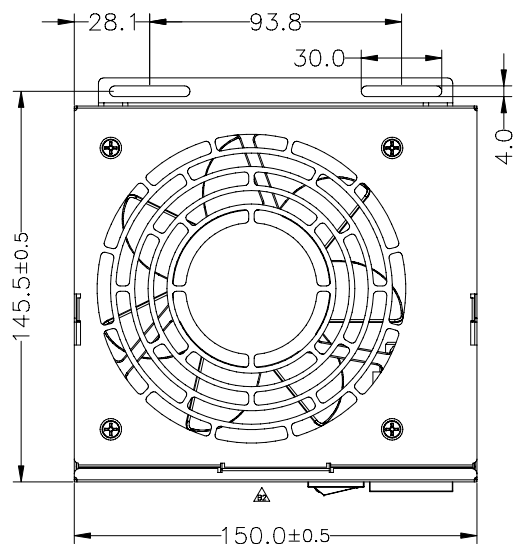
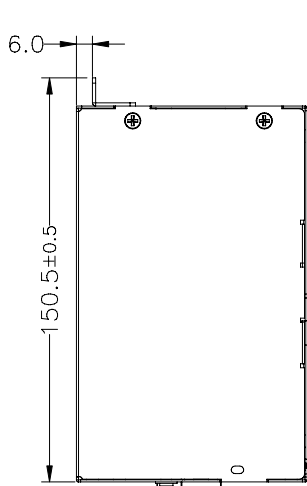
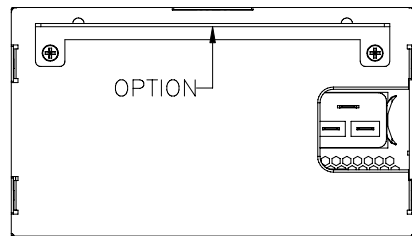




REVISIONS		日期 DATE
版次 REV.	修訂 記述 DESCRIPTION	
B2	依實物修改圖面	NOV-04-2015



容許公差:
TOLERANCES:
.XXX ±.025
.XX ±.100
.X ±.250

投影法:
PROJECTION:
第三角法

材料規格:
MATERIAL:

核准者: 黃永欣
APPROVE BY:
審核者: 李宗翰
CHECK BY:
繪圖者: 蘇俊隆
DRAW BY:

日期: NOV-04-2015
DATE:
日期: NOV-04-2015
DATE:
日期: NOV-04-2015
DATE:

品名: HU2 外觀尺寸圖
MODEL NO:
料號: HU20MA00
PART NO:
圖號: HU20MA00
DRAW NO:
櫃號: HU20MA00
FILE NO:
單位: mm
REV. NO: B2
規格: A2
SHEET: OF

