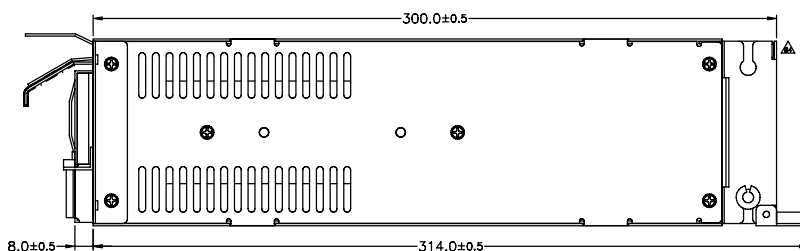
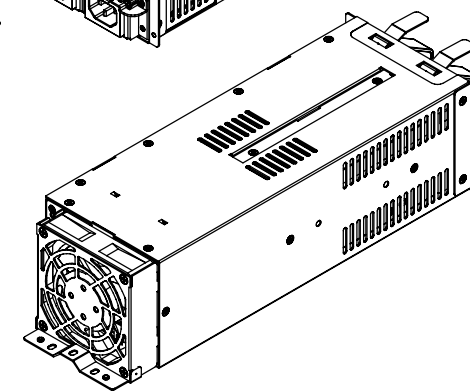
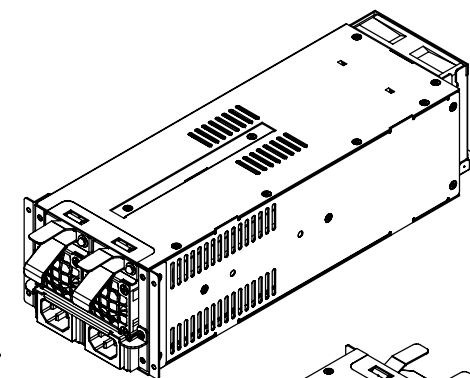
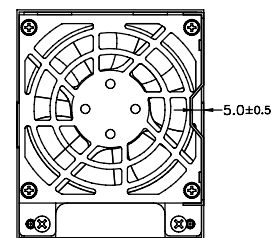
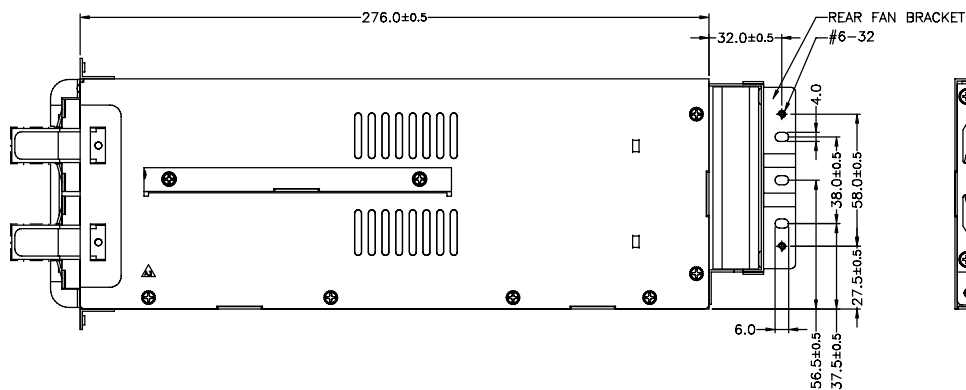
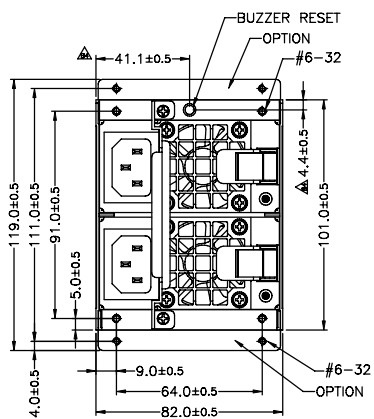
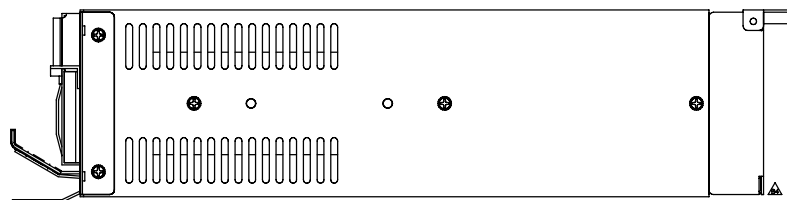




版次 REV.	修訂 REVISIONS		日期 DATE
	記述 DESCRIPTION		
A2	增加2支固定架		APR-25-2002
A3	加強HOUSING結構		MAR-08-2010
B4	依實物修改		JUL-31-2015



容許公差:  
TOLERANCES:  
.XXX ±.025  
.XX ±.100  
.X ±.250

材料規格:  
MATERIAL:

核准者: 黃永欣  
APPROVE BY:

日期: JUL-31-2015  
DATE:

投影法:  
PROJECTION:  
第三角法

審核者: 李宗翰  
CHECK BY:

日期: JUL-31-2015  
DATE:

繪圖者: 羅凌銳  
DRAW BY:

日期: JUL-31-2015  
DATE:

EMACS 新巨企業股份有限公司  
ZIPPY TECHNOLOGY CORP.  
POWER DIVISION

品名:  
MODEL NO: R2G-6350 SERIES 外觀尺寸圖

料號:  
PART NO:

圖號: R2G0MA05  
DRAW NO:

檔號: R2G0MA05  
FILE NO:

單位: mm

版次: B4  
REV. NO:

規格: A1  
SPEC.:

編號: OF  
SHEET: