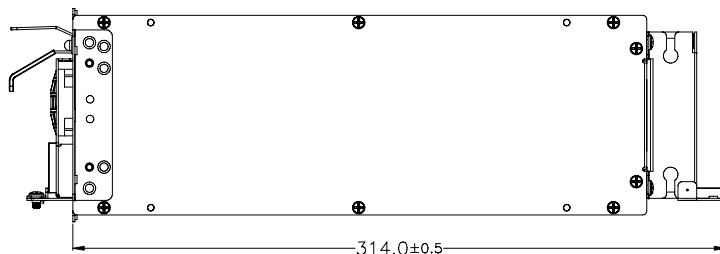
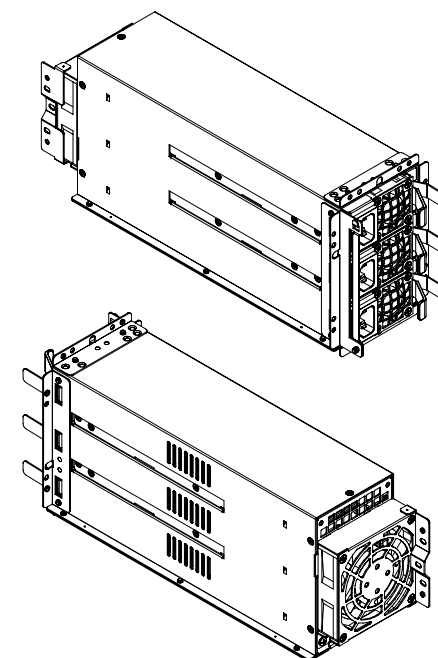
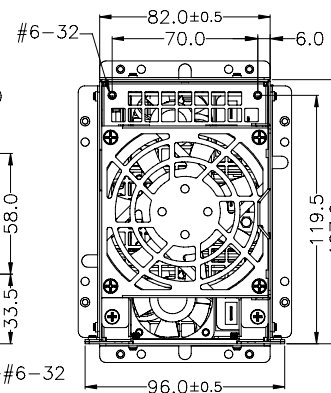
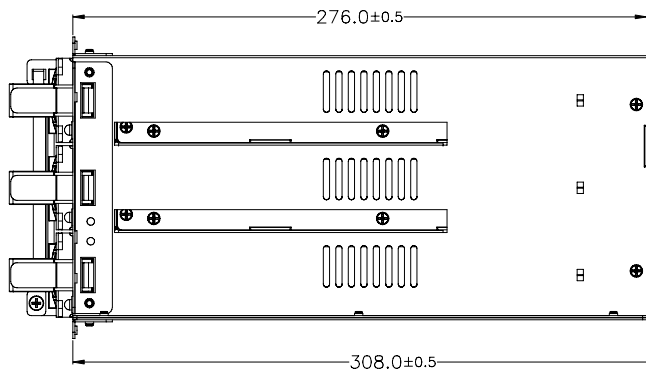
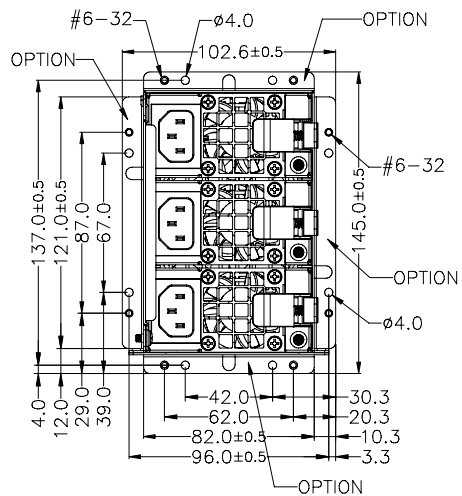
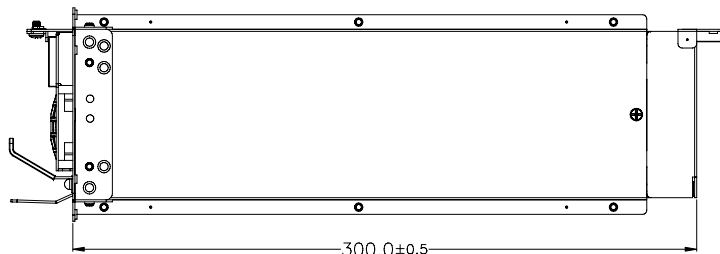




修訂 REVISIONS		日期 DATE
版次 REV.	記述 DESCRIPTION	



容許公差:
TOLERANCES:
.XXX ±.025
.XX ±.100
.X ±.250

投影法:
PROJECTION:
第三角法

材料規格:
MATERIAL:

核准者:
APPROVE BY: 黃永欣
審核者:
CHECK BY: 李宗翰
繪圖者:
DRAW BY: 蘇俊隆

日期:
DATE: JAN-06-2016
日期:
DATE: JAN-06-2016
日期:
DATE: JAN-06-2016

品名:
MODEL NO: R3G 外觀尺寸圖
料號:
PART NO: R3G0MA00
圖號:
DRAW NO: R3G0MA00
單位: mm
REV. NO: B1
規格: A1
編號: OF

新巨企業股份有限公司
ZIPPY TECHNOLOGY CORP.
POWER DIVISION