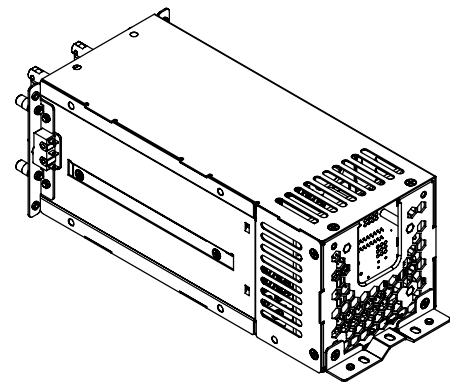
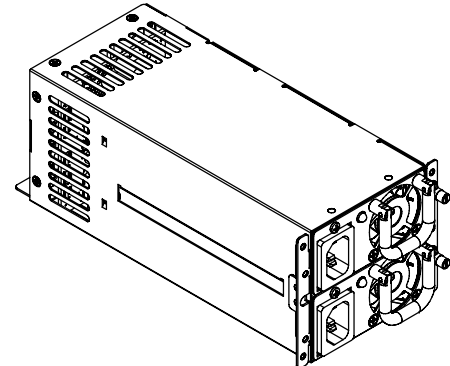
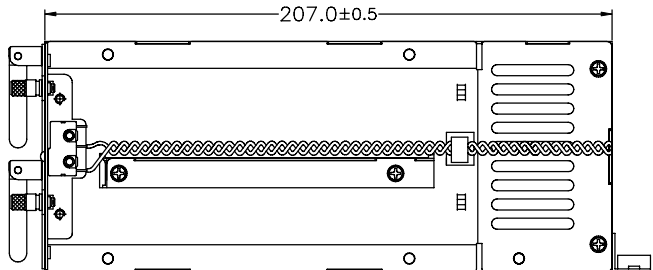
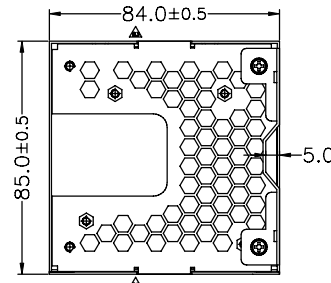
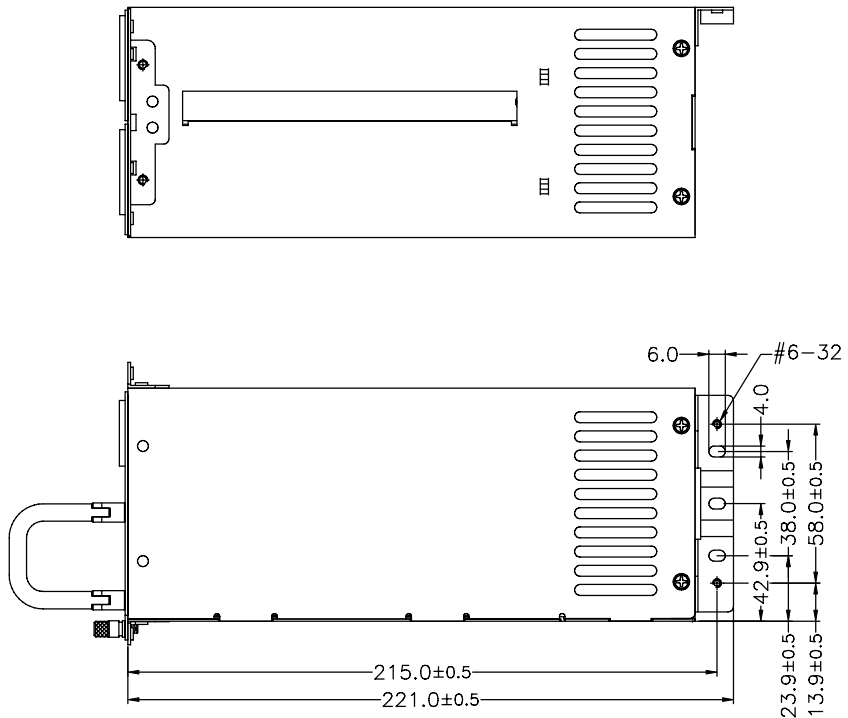
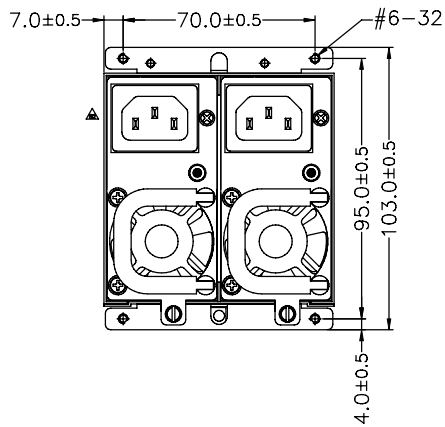




修訂 REVISIONS		日期 DATE
版次 REV.	配述 DESCRIPTION	
B2	修改FILTER方向	DEC-30-2008
B3	依實物修改	JUL-16-2015

A
B
C
D
E



容許公差: TOLERANCES:	.XXX ±.025 .XX ±.100 .X ±.250
投影法: PROJECTION:	第三角法

材料規格: MATERIAL:	
核准者: APPROVE BY:	黃永欣
審核者: CHECK BY:	李宗翰
繪圖者: DRAW BY:	羅漢銓

日期: DATE:	JUL-16-2015
日期: DATE:	JUL-16-2015
日期: DATE:	JUL-16-2015

新巨企業股份有限公司 ZIPPY TECHNOLOGY CORP. POWER DIVISION	
品名: MODEL NO:	R1S2 外觀尺寸圖
料號: PART NO:	
圖號: DRAW NO:	R1S2MA01
規格: SPEC.:	A1
編號: SHEET:	OF
單位: UNITS:	mm
版次: REV. NO:	B3
槽號: FILE NO:	R1S2MA01