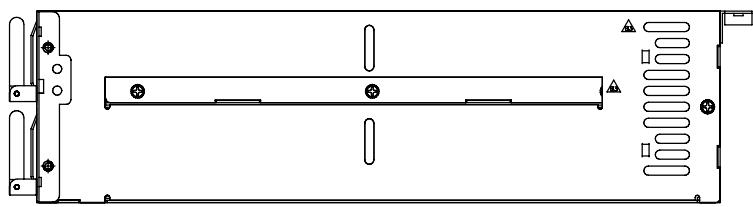


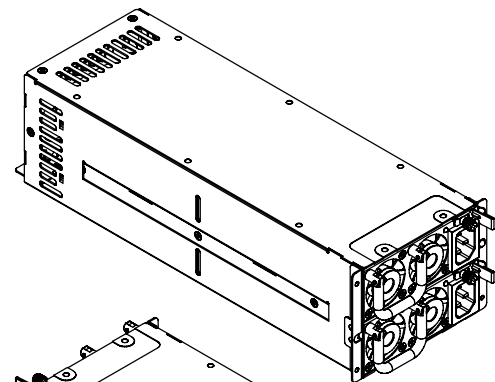


版次 REV.	修訂 REVISIONS		日期 DATE
	記述 DESCRIPTION		
B2	因共用零件變更主體及增加敘述		AUG-30-2011
B3	依實物修改		OCT-15-2015

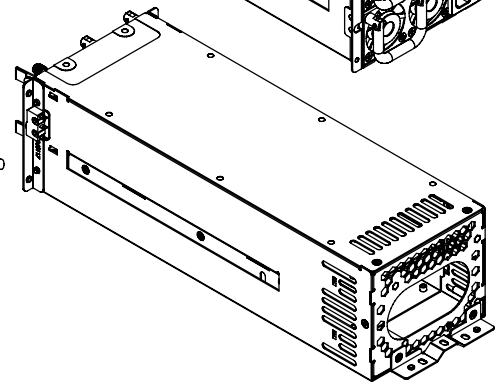
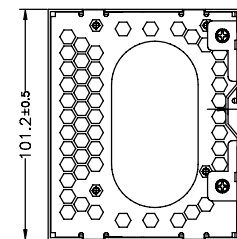
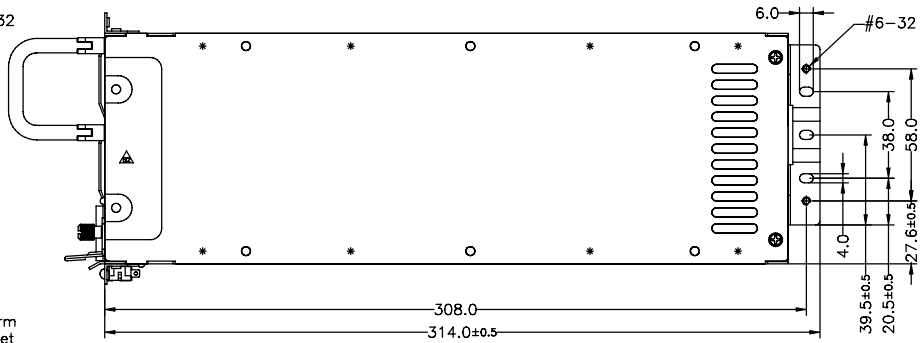
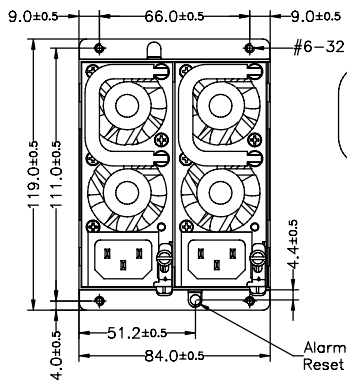
A



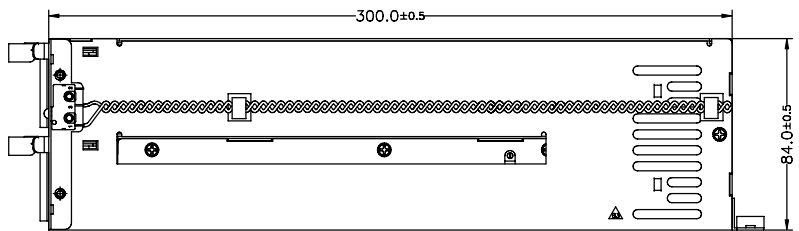
B



C



D



E



For G1W2/T1W2專用

		新巨企業股份有限公司 ZIPPY TECHNOLOGY CORP. POWER DIVISION	
品名: MODEL NO:		G1W2 外觀尺寸圖	
料號: PART NO:		G1W2MA00	
圖號: DRAW NO:		G1W2MA00	
單位: UNITS:		mm	
版次: REV. NO:		B3	
規格: SPEC.:		A1	
編號: SHEET:		OF	

容許公差: TOLERANCES:	材料規格: MATERIAL:	日期: DATE:	日期: DATE:
.XXX ±.025		OCT-15-2015	OCT-15-2015
.XX ±.100	核准者: APPROVE BY:	日期: DATE:	日期: DATE:
.X ±.250	黃永欣	OCT-15-2015	OCT-15-2015
投影法: PROJECTION:	審核者: CHECK BY:	日期: DATE:	日期: DATE:
第三角法	李宗翰	OCT-15-2015	OCT-15-2015
	繪圖者: DRAW BY:	日期: DATE:	日期: DATE:
	羅凌鈺	OCT-15-2015	OCT-15-2015