



版次 REV.	修訂 記述 REVISIONS DESCRIPTION	日期 DATE

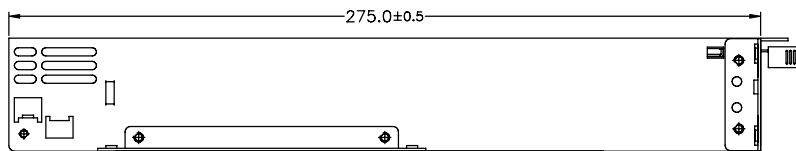
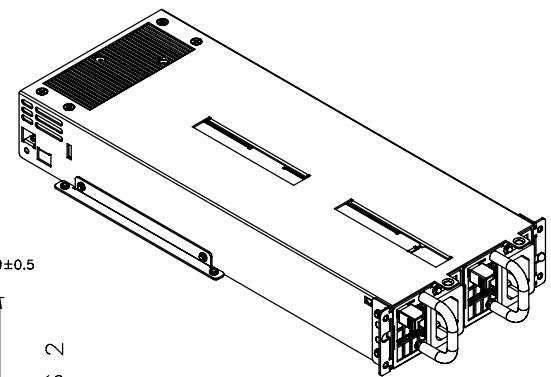
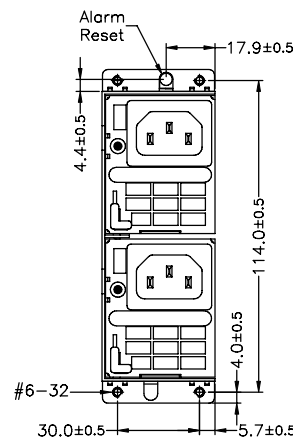
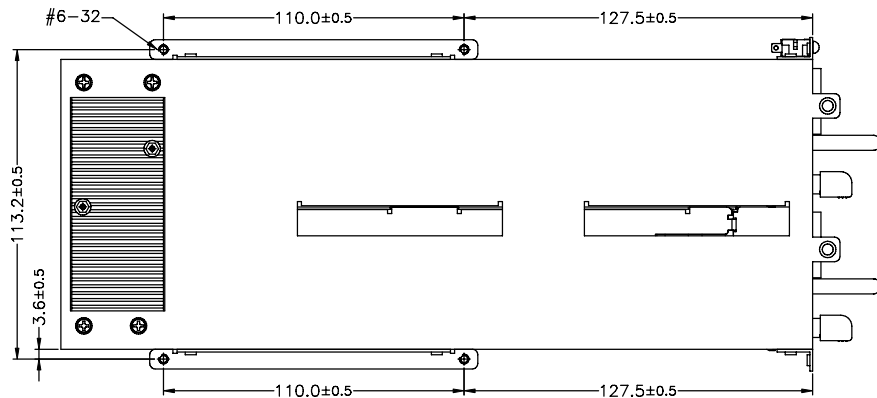
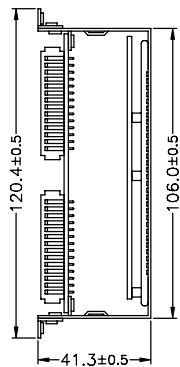
A

B

C

D

E



容許公差: TOLERANCES:	.XXX ±.025 .XX ±.100 .X ±.250
投影法: PROJECTION:	第三角法

材料規格: MATERIAL:	核准者: APPROVE BY:	日期: DATE:
	黃永欣	NOV-22-2013
	審核者: CHECK BY:	日期: DATE:
	李宗翰	NOV-22-2013
	繪圖者: DRAW BY:	日期: DATE:
	羅凌鉞	NOV-22-2013

新巨企業股份有限公司 ZIPPY TECHNOLOGY CORP. POWER DIVISION	
品名: MODEL NO:	M1Y2-G 外觀尺寸圖
料號: PART NO:	圖號: DRAW NO:
	M1Y2GMA00
單位: UNITS:	mm
版次: REV. NO:	B1
規格: SPEC.:	A1
編號: SHEET:	OF