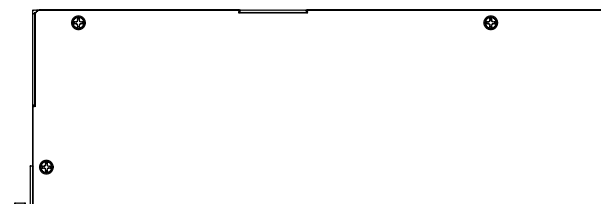
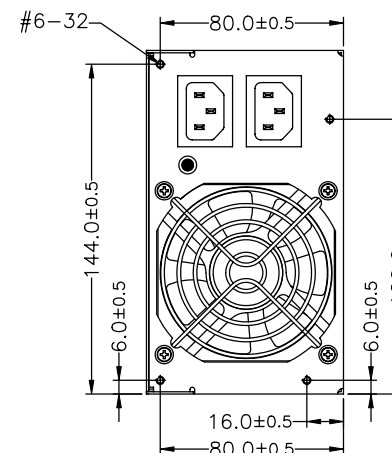
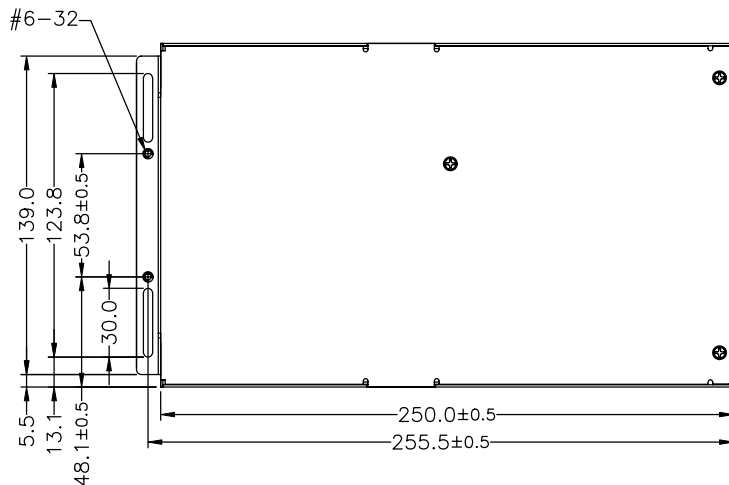
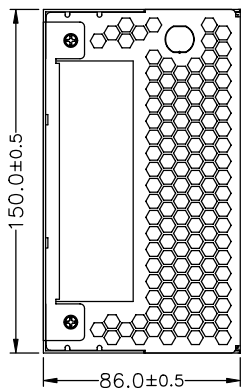
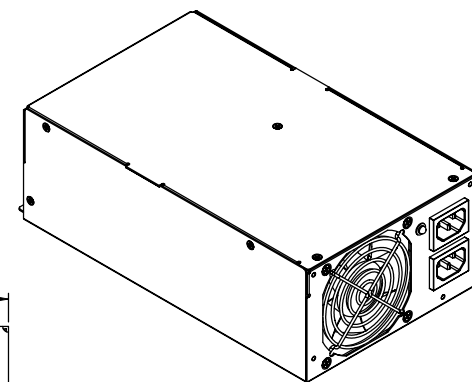
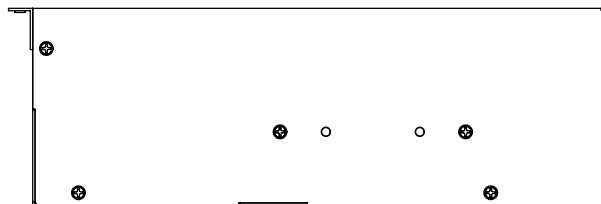




REVISIONS		修訂	REVISIONS
版次 REV.	記述	DESCRIPTION	日期 DATE



For PSL-6AH0V 專用



品名: PSL-V 外觀尺寸圖
MODEL NO:

容許公差:
TOLERANCES:
XXX ±.025
.XX ±.100
.X ±.250

材料規格:
MATERIAL:
核准者: 黃永欣
APPROVE BY:
審核者: 李宗翰
CHECK BY:
繪圖者: 羅漢銘
DRAW BY:

料號:
PART NO:
圖號: PSLVMA03
DRAW NO:
槽號: PSLVMA03
FILE NO:

投影法:
PROJECTION:
第三角法

日期: NOV-24-2011
DATE:
日期: NOV-24-2011
DATE:
日期: NOV-24-2011
DATE:

單位: mm
REV. No: B1
規格: A1
編號: OF
SHEET: